

16315

16315



E/RD-I

=====

MODELO de UTILIDAD

que por veinte años, se solicita, como introduccion en España, a favor de don Benito Manso y Alonso, de nacionalidad y residencia españolas, que ha de recaer sobre

TAPON IRRIGADOR, PARA BOLSAS DE AGUA

m e m o r i a d e s c r i p t i v a .

-o-o-o-o-o-o-o-o-o-o-

El presente registro de Modelo de Utilidad, tiene por objeto garantizar la explotacion exclusiva, en todo el territorio nacional, de un tapon irrigador, de obturacion, para bolsas de agua, conforme se describe a continuacion y se representa, en forma gráfica, a título de ejemplo, en el plano que se acompaña.

En el plano, en la fig. I, se presenta una vista en alzado semi-corte y debajo una de planta, del tapon irrigador. El detalle de los elementos es como sigue:

Nº 1- Cuello.

nº 2- Extremo para acoplamiento del tubo goma.

5

10

Nº 3- Aletas.

Nº 4- Rosca del cuerpo.

Nº 5- Arandela de cierre.

Nº 6- Orificio para paso del agua.



15

En la fig. II, una vista de la bolsa de agua , convertida en irrigador, detallandose el tapon que sirve de irrigador nº 8, el cuello de la bolsa nº 9, el tubo de goma nº 10, la canula nº 11, de la misma bolsa, nº 7.

20

El mencionado tapon puede ser fabricado de material plastico, goma blanca o ebonita y sirve acoplándole un tubo de goma con su correspondiente canula, todo ello en una bolsa corriente de las llamadas de agua, para utilizarlo como irrigador.

25

En el interior de la bolsa se introduce el agua o liquido y cerrada la boca de salida de la bolsa, con el citado tapon especial objeto de este registro, se puede emplear como irrigador, estrujando con una mano a la bolsa de agua, para que el liquido salga a traves del tapon, tubo y de la canula.

30

Es sumamente practico y lo mismo, se puede emplear como bolsa de agua, que como irrigador, al acoplarle este tapon especial. Además de esta forma puede guardarse facilmente por su poco volumen y no es nada antiestetico, ya que a simple vista, representa solamente una bolsa de agua corriente.

35

La forma, materiales, dimensiones, seran variables y en general cuanto sea accesorio y secundarios siempre que no altere, cambie o modifique la esencialidad del invento que se describe, en los términos anteriores, que deben ser tomados con caracter amplio y nunca en forma limitativa, reservandose el derecho que el vigente estatuto de la Propiedad Industrial, le concede de obtener los oportunos registros complementarios, que la practica del invento, le vaya aconsejando.

40

45



NOTA de REIVINDICACIONES

Se reivindica, por la introduccion en España, a favor de don Benito Manso Alonso, de nacionalidad y residencia en San Sebastian, por los extremos que se indican a continuación:

50

PRIMERO.- Por un "Tapon-irrigador, para bolsas de agua" con cuello gemiroscendo para coplamiento del tubo de goma aletas para facilitar el cierre, arandela para cierre hermético y orificio para paso del líquido, el cual sirve de tapon de obturacion y al propio tiempo de irrigador, apretando la bolsa de agua donde va acoplado, a fin de que el líquido salga a traves del mismo, del tubo de goma y canula,

55

SEGUNDO.- Por un "Tapon-irrigador, para bolsas de agua" a que se refiere la reivindicacion anterior, en que acoplado a una bolsa de agua corriente, sirve de irrigador es sumamente practico, tiene poco volumen y sera fabricado en material plastico, goma blanda o ebonita.

60

TERCERO.- Por un "Tapon-irrigador, para bolsas de agua".

65

Tal y como queda descrito en la memoria precedente y para los fines, que en la misma, se dejan bien especificados, la cual consta de tres hojas mecanografiadas y foliadas, por una sola cara y de un plano, para la mejor comprensión del invento.

70

Madrid, a nueve de diciembre de mil novecientos cuarenta y siete.

72.

P. A. de don Benito Manso Alonso,

ENCUENTRO POR QUIEN QUIERA
POR PODER

16315

FIG. I

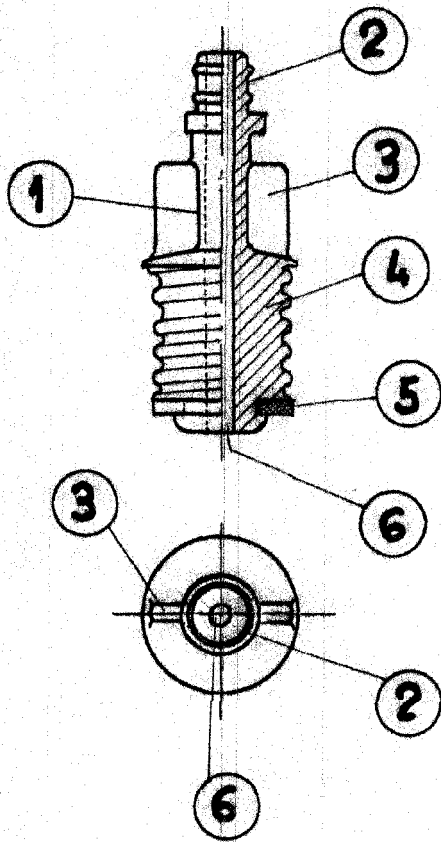
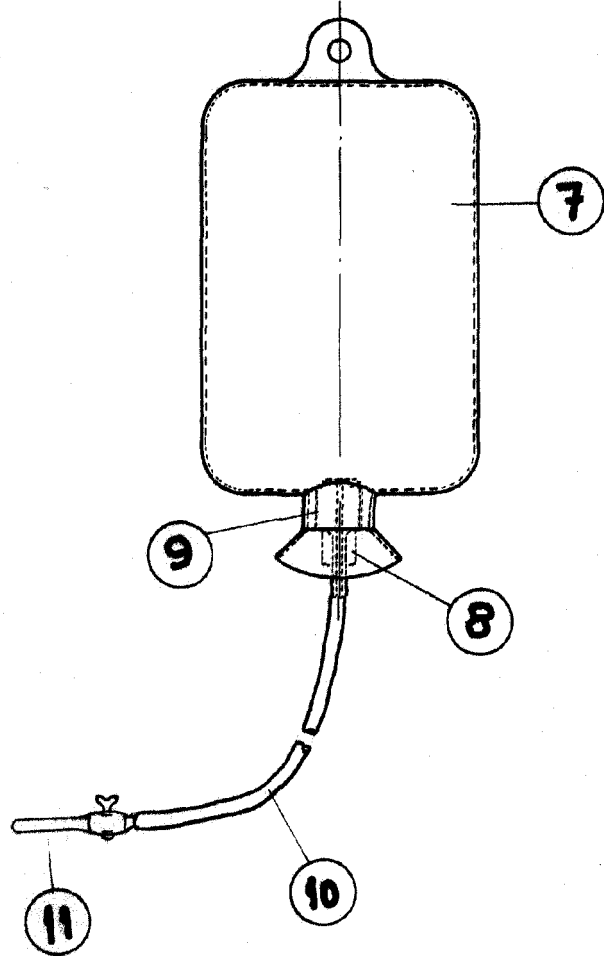


FIG. II



San Sebastián 10 Noviembre 1947

EMISSOR DE PATENTES DE ESPAÑA
PAT. PUBL. N.º 16315

Manso

Escala variable

16315