

16304

16304



E/ND-1-

MODELO de UTILIDAD

que por veinte años, se solicita a favor de don Benito Manso Alonso de nacionalidad y residencia españolas que ha de recaer sobre

TAPON ELECTRICO, PARA BOLSAS DE AGUA.

M e m o r i a d e s c r i p t i v a .

-o-o-o-o-o-o-o-o-o-o-o-

El presente registro de Modelo de Utilidad, tiene por objeto garantizar la explotación exclusiva, en todo el territorio nacional, de un tapon electrico, para bolsas de agua, conforme se describe a continuación y se representa, en forma gráfica, aunque a título de ejemplo, en el plano que se acompaña.

En la figura I, del mismo, se presenta una vista en alzado semicorte del tapon, con la residencia electrica, detallandose los elementos siguientes:

- Nº 1- Clavija.
- Nº 2- Conductor eléctrico.
- Nº 3- Cuello del tapon.
- Nº 4- Aletas.

5

10

15

Nº 5- Rosca del cuerpo.

Nº 6- Arandela de cierre hermético.

Nº 7- Porta resistencia.

Nº 8- Resistencia.

Nº 9-Camisa exterior, que puede ser de material aislante, con agujeros.

20

Nº10-Contactos.

Nº11-Orificio para paso del conductor eléctrico.

25

En la fig.II, se presenta una vista de la bolsa de goma (12), con el tapón eléctrico (13), ya colocado.

30

Esta clase de tapones eléctricos sirven para que el líquido que contiene la bolsa, se encuentre siempre caliente sin necesidad de tener que renovar el agua cada vez, que se enfría. Este tapon se adapta perfectamente y por medio de rosca a las bolsas de agua y lleva en su interior una resistencia, calculada para que el agua que contenga aquella no se caliente demasiado y un conductor eléctrico que sale a través del cuello del tapon con su correspondiente clavija para poder enchufar a la energía eléctrica cada vez que se desee.

35

40

Para que la resistencia no pueda ser atacada por el agua y forme un cortacircuito lleva una camisa o envoltura de material aislante, con agujeros para comunicación del agua con la resistencia, que sirve asimismo para que ésta no pueda quemar la bolsa de agua, que estan fabricadas de goma vulcanizada.

45

La forma, materiales, dimensiones, seran variables y en general cuanto sea accesorio y secundario, siempre que no altere, cambie o modifique la esencialidad del invento que se describe en las líneas



anteriores, cuyos términos deben ser tomados con caracter amplio y nunca en forma limitativa, reservándose el peticionario el derecho a obtener los oportunos registros complementarios, que la práctica le vaya aconsejando.

50



N O T A d e

R E I V I N D I C A C I O N E S .

55

Se reivindica a favor de don Benito Manso y Alonso, de nacionalidad y residencia españolas, que ha de recaer sobre los extremos siguientes:

60

PRIMERO.- Por un tapon electrico, para bolsas de agua caracterizado por llevar una resistencia electrica, en su interior, y se adapta al cuello de la bolsa, con su correspondiente clavija para toma de corriente, con aletas para facilitar el apriete del mismo y rosca en el cuerpo con su correspondiente arandela, de cierre hermético.

65

SEGUNDO.- Por un tapón electrico, para bolsas de agua, caracterizado por llevar un nucleo central con resistencia eléctrica en espiral o de otra forma geometrica y camisa exterior aisladora, de la resistencia, con agujeros para comunicacion del agua con la resistencia.

70

TERCERO.- Por un Tapón eléctrico, para bolsas de agua.

Tal y como queda descrito en la memoria precedente y para los fines que se dejan especificados la cual consta de tres hojas mecanografiadas, y de un plano, para la mejor comprensión del invento.

75

Madrid, a seis de diciembre de mil novecientos cuarenta y siete.

77.

P.A. de don Benito Manso Alonso,

ENRIQUE RODRIGUEZ-AYAS
POR PODER

16304

FIG. I

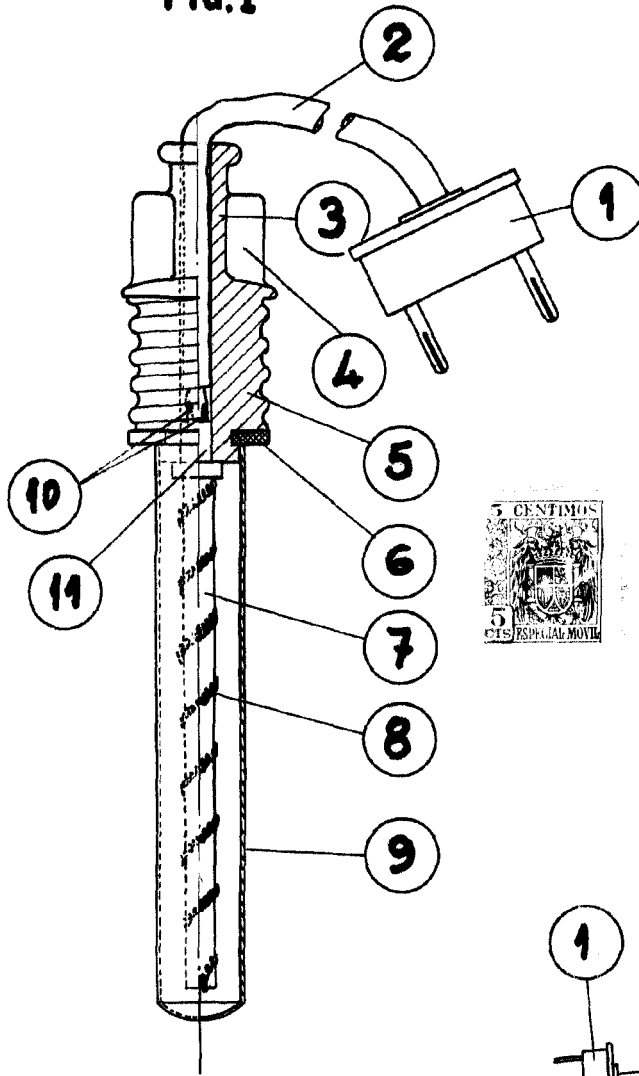
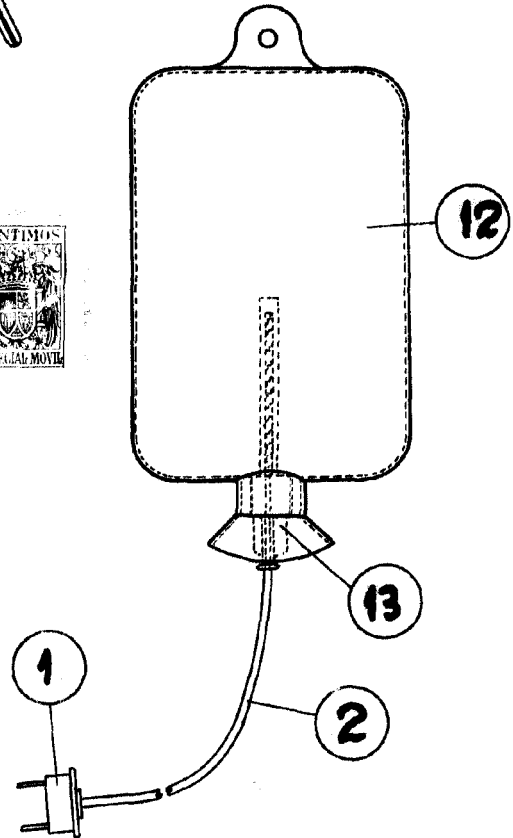


FIG. II



San Sebastián 12 Noviembre 1947

Benito Manso Alonso

Escala variable