

16300

16300

MODELO DE UTILIDAD

Solicitante : D. Luis Pujol Moliné

Residencia : Olot (Gerona) Calle Gaidos, n° 14.

MEMORIA DESCRIPTIVA

Sobre

"MESITA PARA CAMPO Y PLAYA"

5 El presente Modelo de Utilidad se refiere a una mesita para campo y playa, denominada así por servir prácticamente como una mesita-soporte de un plato fácilmente plegable, y utilísima para excursiones por su reducido peso y escaso volumen, permitiendo su cómodo traslado en el bagaje del excursionista. Es susceptible de ser fabricada en hierro, latón, duro-aluminio o cualquier otra clase de material apropiado, que con-

10 sirve su forma primitiva de fabricación, a prueba de un prolongado uso y se compone de tres cuerpos que, una vez acoplados, constituyen un solo útil.

En los dibujos adjuntos, a título de ejemplo no limitativo, se ilustra una forma de ejecución del invento, en los cuales:

15 Fig. 1, representa la mesita, en disposición de uso.

Fig. 2, representa el cuerpo superior en vista lateral y en planta,

Fig. 3, es la varilla superior que encaja en el cuerpo de fig. 2, y

20 Fig. 4, es la varilla inferior, que encaja en la superior.

El cuerpo, 1, lo forma un arco, a, de alambre duro, redondo, de circunferencia lo más perfecta posible, cuyo diámetro imaginario lo recorre, en su planta, una chapa metálica que ofrezca una base de asiento a un plate suelto y encajado en dicho arco; el cual van soldados los extremos (necesariamente curvos), de la esférica chapa diametral, b, cuyo ancho disminuye estéticamente para facilitar su soldadura en el arco. Esta chapa tiene un perfil trapezoidal, de ángulos ayacentes (a su base menor), ligeramente curvos, careciendo de base mayor en su forma isósceles. En el centro de la superficie de ésta chapa, de ancho uniforme excepto en sus extremos, lleva adosada por soldadura externa una tuerca redonda, c, que une éste cuerpo descrito a la varilla, 2.

La varilla, 2, dura, hueca, en cuyo extremo superior, (considerada en posición vertical) lleva empotrada una rosca de tornillo, d, para la tuerca descrita en el cuerpo 1, siendo el punto y sistema de unión firme de ambos cuerpos. Esta varilla lleva soldada

a su superficie externa y en el sentido de su longitud, un gancho en forma de "J", g, en la parte de la misma cercana a la roca de unión, que facilita el colgar
 45 la cantimplora, bota de vino u otros complementos útiles para excursiones. En otro extremo de la varilla es hueco, ya que por él tiene que penetrar otra varilla, que constituye el cuerpo j. A uno y otro lado de su sección axial (imaginaria), lleva unas
 50 ramuras, f, alternativamente interpoladas que sirven para la penetración de la pestaña, parte integrante del cuerpo j.

La varilla j, dura, gruesa y calibre inferior a la anterior, ya que está destinada a penetrar (todo
 55 lo justamente posible) en la misma, para formar un solo soporte, susceptible de graduar la longitud al soporte que forman ambas. Lleva en uno de sus extremos, adosada por penetración y soldadura, una punta, g, de tal forma que quede hendida alrededor de su sección
 60 ción recta, y en su unión con la varilla, al objeto de facilitar el moverla convenientemente dentro del cuerpo j. El otro extremo de la varilla termina en una sección plana y recta, tapada en toda su superficie horizontal. En la superficie lateral de ésta varilla
 65 y próxima a su extremo de sección recta y horizontal, hay una ramura, h, en dirección de su eje por la que asoma la pestaña, i, indicada y descrita ligeramente por el cuerpo j. Esta pestaña es un cuerpo de muelle existente en el interior de la varilla, siendo
 70 dicho muelle de plancha, con temple, que funciona por un sistema de palanca, por un punto de apoyo en la superficie interior, accionado todo por una simple presión digital.

Esta pieza cuya pestaña-muelle sirve para soste-

75 ner el nivel de los cuerpos 1 y 2 unidos, permite gra-
 duar la altura de la mesita por la penetración de
 aquella en las ranuras equidistantes y alternas del
 cuerpo 2, sirviendo también, por su forma de tuerca,
 para evitar el giro involuntario de una varilla
 80 dentro de la otra, una vez instalada para su uso.

Los tres cuerpos 1, 2 y 3, constituyen, debi-
 damente adosados, un fuerte eje y equilibrado sopor-
 te, para sostener a la altura que convenga y en un pla-
 no horizontal fijo, limpio e inalterable, un plato,
 85 utilizándola con igual comodidad, seco y desenterrado
 que una mesita, una vez escogido el lugar y clavado en
 el terreno conveniente la punta penetrante de su eje.

NOTA

90 Descrita suficientemente la ntarulera del in-
 vento y su forma de realización práctica, se hace
 constar que la presente memoria es susceptible de mo-
 dificaciones de detalle, en cuanto no altere su esen-
 cialidad y siendo por tanto lo que se solicita Mode-
 lo de Utilidad por 20 años en España, lo que se re-
 95 coge en las siguientes:

REIVINDICACIONES

1ª.- Mesita para campo y playa, caracterizándose por-
 que el cuerpo superior lo forma un arco, redon-
 do, cuyo diámetro lo recorre en su planta una chapa
 100 metálica que ofrece una base de asiento a un plato
 suelto y encajable en dicho arco, al cual van solda-
 dos los extremos curvados de la referida chapa dia-
 metral cuyo ancho disminuya para facilitar su solda-
 dura con el arco, teniendo ésta chapa un perfil tra-
 105 pezooidal, de ángulos asocentes a su base menor, li-
 geramente curvos y el centro de la cual lleva ado-

sada por soldadura externa una tuerca redonda.

110 3ª.- Mesita para campo y playa, según reivindicación
precedente, caracterizándose porque la varilla
superior lleva empotrada una rosca de tornillo en su
parte superior considerada en posición vertical, pa-
ra encajar en la tuerca descrita en la reivindicación
anterior, constituyendo así el punto y sistema de
unión firme de ambos elementos; ésta varilla lleva solda-
115 dada exteriormente un gancho en forma de "J" y el otro
extremo de la varilla es hueco para que penetre la va-
rilla inferior, y lleva a uno y otro lado unas ranu-
ras alternativamente interpeladas para la penetración
de la pestaña de la varilla inferior.

120 3ª.- Mesita para campo y playa, según reivindicacio-
nes anteriores, caracterizándose porque la varilla
inferior, de menor calibre que la superior, lleva en
uno de sus extremos una punta hendida alrededor de
su sección recta y en su unión con la otra varilla,
125 mientras que su otro extremo termina en una sección
plana y recta, disponiendo lateralmente una ramura
por la que asoma la pestaña descrita en la reivin-
dicación anterior.

130 4ª.- Mesita para campo y playa, según reivindicacio-
nes anteriores, caracterizándose porque la men-
cionada pestaña es un cuerpo de muelle existente en
el interior de la varilla de plancha, con temple,
funcionando por un sistema de palanca, por un punto de
apoyo en la superficie interior de la varilla y otro
135 también de sujeción a la misma, accionable todo por
una simple presión digital; ésta pestaña-muelle sir-
ve para sostener el nivel del cuerpo y varilla supe-
riores, unidos, permitiendo el graduar la altura de la
mesita por la penetración de aquella en las ranuras

140

equidistante y alternas correspondientes, sirviendo tambien, por su forma de timón, para evitar el giro involuntario de una varilla dentro de la otra, una vez instalada para su uso.

145

5ª.- "Mesita para campo y playa", según queda sustancialmente descrito en la presente memoria descriptiva, que consta de seis páginas mecanografiadas por una sola cara y se representa en el dibujo adjunto.

Madrid, 5 de Diciembre de 1947.

A handwritten signature in black ink, appearing to be 'J. Ruiz', written over a diagonal line that extends from the bottom left towards the top right.



FIG. 2

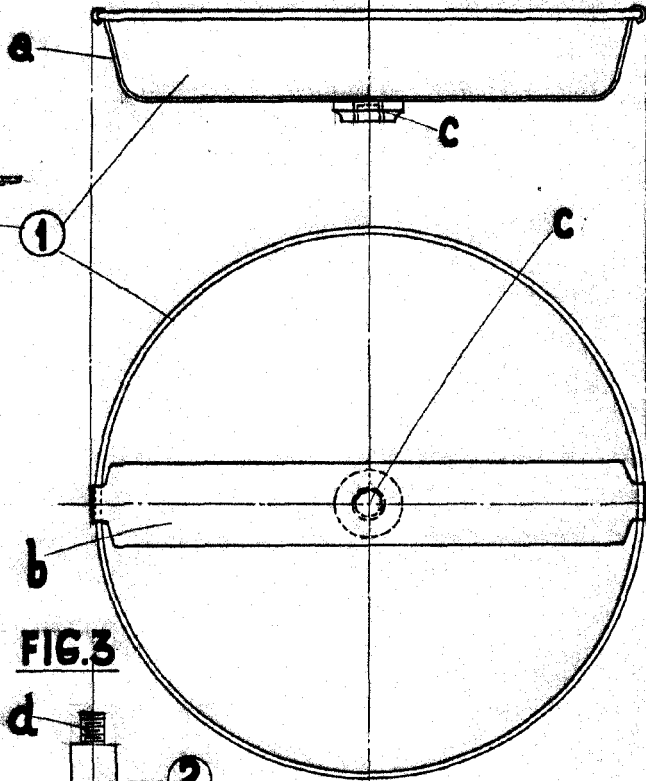


FIG. 1

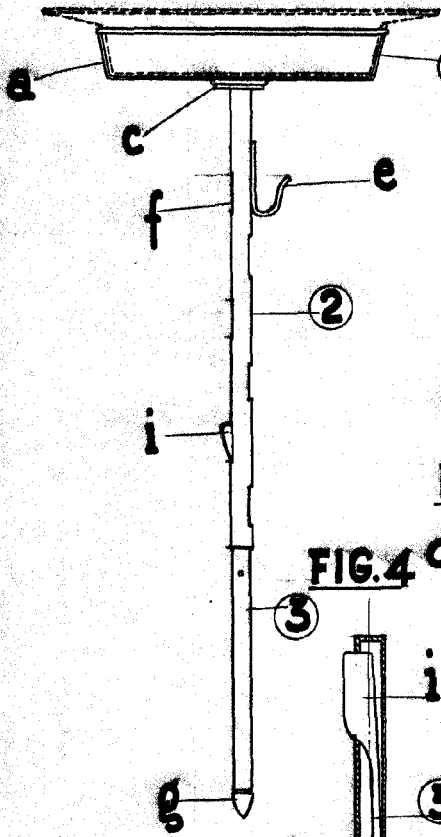
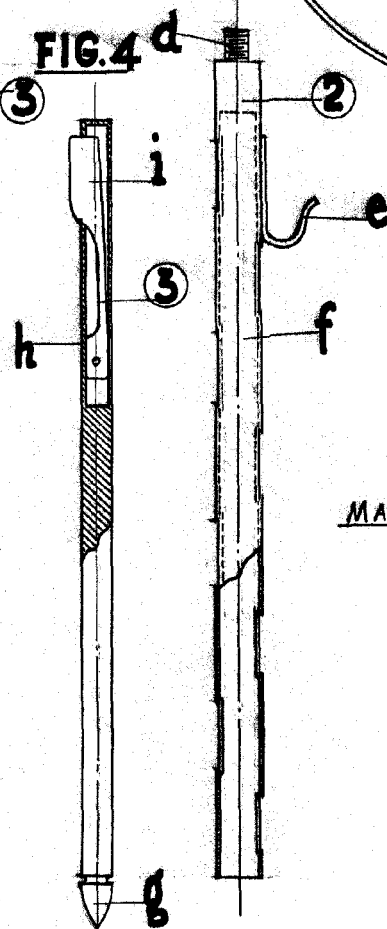


FIG. 3

FIG. 4



MADRID 5 ~~Diciembre~~ DE 1947
LUIS PUJOL MOLINE.

P.P.
[Handwritten signature]

"ESCALA VARIABLE"

[Handwritten marks]