

16295

16295



E/ND-1-

MODELO de UTILIDAD

que por veinte años se solicita, como propio y nuevo en España, pero conocidos en Francia, a favor de doña Felisa Martina Jubera Zabala, de nacionalidad y residencia españolas, que ha de recaer sobre

DISCO APLICABLE A CAZOS PARA COCER
LECHE.-

M e m o r i a d e s c r i p t i v a .

-o-o-o-o-o-o-o-o-o-o-o-

El presente registro de Modelo de Utilidad, tiene por objeto garantizar la explotación exclusiva, en todo el territorio nacional, de un disco aplicable a cazos dedicados a cocer leche, conforme se describe a continuación y se representa, en forma gráfica, a título de ejemplo, en el plano que se acompaña. En el mismo, en la fig. I, se presenta, una vista en alzado semi-corte, y en la II, una planta del disco, detallándose los elementos que siguen:

5

10

Nº 1- Parte superior, de forma plana.

Nº 2- Curva exterior, convexa.

Nº 3- Curva exterior concava.

Nº 4- Orificios.

Nº 5- Remate curvado.

Nº 6- Curva interior concava.

Nº 7- Curva interior concava.



15

20

25

30

35

40

Este disco, se encuentra estudiado de forma que todas las curvas que presenta, lo mismo las concavas que las convexas, así como los orificios, tienen como objeto eliminar las burbujas que se producen al cocer la leche, no permitiendo de ésta forma que suba y se vierta al exterior del cazo, o recipiente en que se encuentre cociendo.

El disco mencionado, se encontrará colocado en el fondo de la vasija y queda cubierto completamente por el líquido lácteo.

La forma del mismo, dimensiones, materiales en que pueda ser construido, serán variables y en general, cuanto sea accesorio y secundario, siempre que no altere, cambie o modifique la esencialidad del invento que se describe.

Los términos en que queda redactada esta memoria, son ciertos y fiel reflejo del invento y deben ser tomados, con carácter amplio y nunca en forma limitativa, reservándose el derecho la peticionaria, de obtener los oportunos registros complementarios, por las mejoras y perfeccionamientos, que la práctica de su invención le vaya aconsejando.

N o t a d e

R e i v i n d i c a c i o n e s .

Se reivindica, por la introducción en España, a favor de doña Felisa Martina Jubera Zabala ,



45

de nacionalidad y residencia españolas, que ha de recaer sobre los extremos siguientes:

50

PRIMERO.- Por un disco aplicable a cazos para cocer leche, caracterizado por ser dicho disco plano en su parte superior, con rebordes circulares con formas concavas y convexas, y orificios pasantes colocados en el reborde exterior.

55

SEGUNDO.- Por un disco aplicable a cazos para cocer leche, a que se refiere la reivindicacion anterior, que colocado en el fondo del recipiente y cubierto totalmente por el liquido, se consigue evitar que la leche al hervir, suba y se vierta al exterior.

TERCERO.- Por un "Disco aplicable a cazos para cocer leche".

60

Tal y como queda descrito en la memoria precedente y para los fines que se dejan especificados.

La presente memoria, consta de tres hojas mecanografiadas y foliadas, por una sola cara, y de un plano.

65

Madrid, a cuatro de diciembre de mil novecientos cuarenta y siete.

66.

P.A. de doña Felisa Martina Jubera Zabala,

ENRIQUE RODRIGUEZ-OLIVAS
POR PODER

E/ND-1-
=====

16295

FIG. I 16295

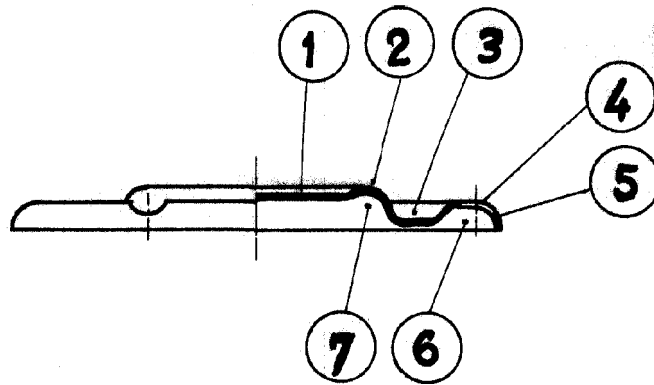
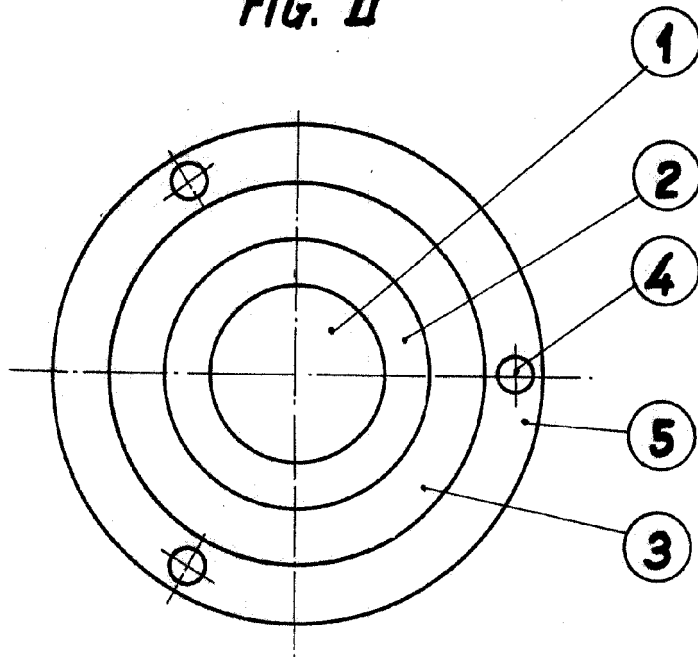


FIG. II



San Sebastian 1 Diciembre 1947

ARQUIVO HISTORICO DE LAS
FOR FOLIOS

Escala variable