

16288

MEMORIA DESCRIPTIVA

---

Correspondiente a la solicitud de registro de un Modelo de Utilidad que, por veinte años, se solicita para España y - sus Colonias, a favor de la entidad HIJOS DE J. M. ARANETA, residente en Eibar (Guipúzcoa), calle de Arragüeta, 18, ---

P O R

" SEGURO PARA TORNOS DE PERSIANAS "

---

Sabido es que las persianas enrollables actualmente en uso presentan el inconveniente de que, si por cualquier circunstancia se rompe el elemento de enrollamiento, la persiana, merced a su peso, se desprende por sí sola, pudiendo ocasionar desperfectos en el conjunto y produciendo en todo caso un fuerte tirón del mecanismo y encajamiento, con las consiguientes dificultades para las operaciones de arreglo.

5

Para evitar estos inconvenientes se ha ideado el objeto de la presente Memoria descriptiva, que se representa en los planos adjuntos, en los cuales la fig. 1.<sup>a</sup> representa una vista frontal del conjunto mostrando la garra en posi---

10

15 ción de cierre de seguro, encajada ésta en la muesca -r- de la polea -P-; la fig. 2ª una vista lateral del conjunto y la fig. 3ª una vista frontal del conjunto, mostrando la garra -

20 en posición de apertura y libre la polea -P- para el giro. Consta de un seguro compuesto de tres piezas, la manilla -m-, el tirafondo o eje de giro -a- y el gancho o uñeta -g- y todos los restantes elementos habituales componentes de un torno de persiana. En la chapa que sirve de tapa -T- lleva una marca -S- que indica la posición que debe tener la manilla -m- para el cierre del seguro.

25 Al accionar la manilla -m- y colocarla frente a la marca -S- de la tapa -T-, la garra -g- encaja en una de las muescas -r-, de que va provista la polea -P- del torno, y de esta forma impide el giro de esta polea y la inmoviliza; para dar giro nuevamente a la polea bastará con accionar la manilla -m- hacia la izquierda y de esta forma la garra deja de accionar sobre la muesca -r- de la polea -P-, que recobra su movimiento de giro hasta el límite deseado.

30 No se precisa insistir en que el Modelo podrá experimentar variaciones en materia, forma o dimensiones, sin que ello suponga cambio de sus características esenciales y de las ventajas que, a causa de ellas, su empleo representa.

35 N O T A

EN RESUMEN: El presente Modelo de Utilidad que, por veinte años, se solicita para España y sus Colonias, ha de recaer sobre las siguientes reivindicaciones:

40 1ª:- SEGURO PARA TORNOS DE PERSIANAS, que se caracteriza por constar de un conjunto compuesto de manilla, eje de giro y garra que permite desde el exterior fijar la posición de seguro en el límite deseado, haciendo que dicha garra o uñeta quede encajada en una de las muescas de la polea del torno, o bien, actuando el mando exterior, permitir,

45

desencajando la garra, el libre giro.

2a:- Por último, se reivindica como objeto sobre el que ha de recaer el presente Modelo de Utilidad que, por veinte años, se solicita para España y sus Colonias y

P O R

50

" SEGURO PARA TORNOS DE PERSIANAS "

Todo conforme queda expresado en la presente Memoria descriptiva que consta de tres hojas escritas a máquina por una sola cara y plano que se acompaña.

Madrid, 3-DIC. 1947

P. A,

PEDRO FELIU MANA  
P. P.

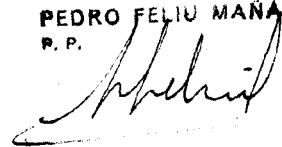


Fig 2

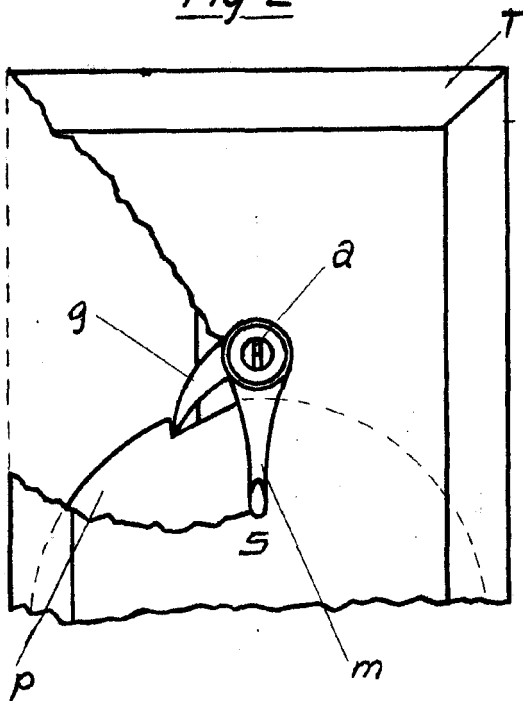


Fig 1

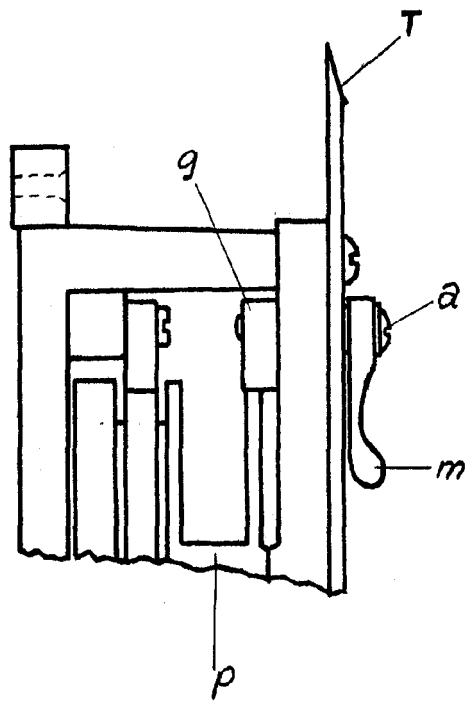
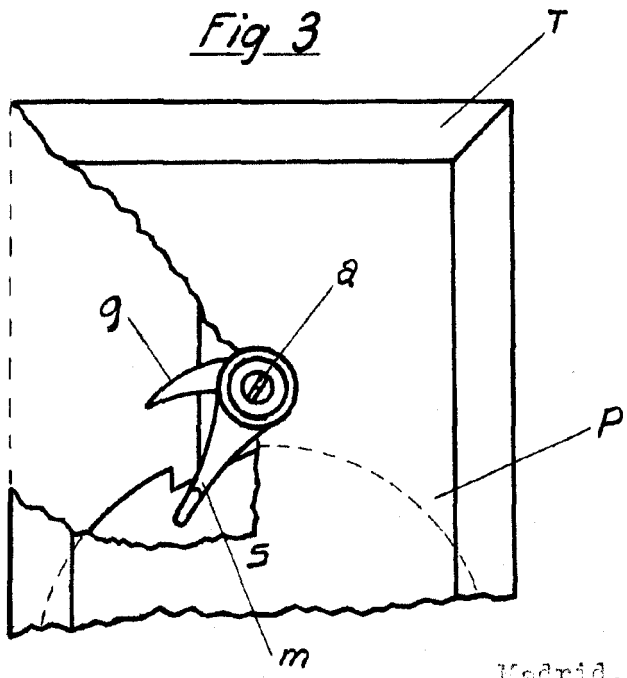


Fig 3



Escala variable

Madrid, 3 de Diciembre de 1.947.

P. A.  
PEDRO JIMENA MORA

*[Handwritten signature]*