

16223

CS 91-
E/ND-1-

MODELO DE UTILIDAD

que por veinte años se solicita, como propio y nuevo, a favor de don Benito Manso Alonso, de nacionalidad y residencia españolas, que ha de recaer sobre JUNTAS PARA FUENTES O GRIFOS CON TIRAFONDO.-

M e m o r i a d e s c r i p t i v a .

El presente registro de Modelo de Utilidad tiene por objeto garantizar la explotación exclusiva en todo el territorio nacional, de unas juntas para fuentes o grifos con tirafondo, conocidas en los Estados Unidos de America, pero desconocidas en España, conforme se describe a continuación y se representa, en forma gráfica, a título de ejemplo, en el plano adjunto.

En dicho plano, en la fig.I, se muestra una vista en planta y otra en corte, del prensa estopa o tirafondo de goma, detallandose el asiento del porta-junta (1), la punta (2), un chaflan de cierre

detallado con el nº 3, y el orificio para introducir el tirafondo (4).

15

En la fig. II, se muestra una vista general de un grifo, con la junta con su tirafondo colocado, á e selladores 5, llave, 6 el porta-juntas, 7 el tirafondo, 8 la junta de goma y 9 el grifo.

20

Esta clase de junta o prensaestopas, sirven para cualquier clase de grifos, teniendo solamente en cuenta la dimension o tamaño de estos, por lo cual la junta de goma varia en dimension, segun la capacidad o tamaño del grifo.

25

Su resultado es perfecto, práctico y durable y particularmente por la poca cantidad de goma que entra en su fabricacion. Son de las llamadas de cono y para que la guia sea perfecta en el porta juntas se le adapta cualquier clase de tornillos o tirafondos que puedan entrar en el orificio del portajuntas. Esta clase de juntas se fabrican, en cualquier capacidad de paso de agua, en cada tipo de grifo teniendo un orificio semicegado, con el exclusivo objeto de que el tornillo o tirafondo que se ha de colocar queda adaptado a el y guiado al mismo tiempo.

30

35

Este tornillo y tirafondo se introduce a resaca para su mayor facilidad en el orificio de la junta y su extremo rozado se introduce en el orificio del portajuntas para guia de la junta.

40

Todo el es de caucho vulcanizado de una sola pieza, no teniendo parte metalica mas que el tirafondo o tornillo de guia.

45

La forma, tamaño y dimensiones, seran variables y en general cuanto sea accesorio y secundario, siempre que no altere, cambie o modifique la esencialidad del invento que se describe.

Se reivindica, por la introducción en España a favor de don Benito Manso Alonso, en los extremos que indica la presente

NOTA REIVINDICACIONES

50 PRIMERO.- Por "Juntas para fuentes o grifos con tirafondo" caracterizadas por ser de caucho vulcanizado de una sola pieza con un cono por su parte inferior para mejor cierre del grifo y un orificio central para adaptar el tornillo o tirafondo de guía, que para mayor facilidad se introduce e rosca en el orificio de la junta y su extremo roscado en el orificio del portajuntas para guía de la junta.

55 SEGUNDO.- Por "Juntas para fuentes o grifos con tirafondo", caracterizado porque se fabrican en todas las dimensiones adaptables a la capacidad de paso de agua en cada tipo de grifo, teniendo un orificio semisegado con el exclusivo objeto de que el tornillo o tirafondo que se ha de colocar quede adaptado e el y guiado al mismo tiempo.

60 TERCERO.- Por "Juntas para fuentes o grifos con tirafondo".

65 Tal y como queda descrito en la memoria presente y para los fines que se dejan bien especificados, la cual consta de tres hojas mecanografiadas por una sola cara y de un plano, para la mejor comprensión del invento.

70 Madrid, a primero de diciembre de mil novecientos cuarenta y siete.

75 P.A. de don Benito Manso Alonso,

ENRIQUE GARRIGUETZ-SOLÍS
POR PODER

FIG. I

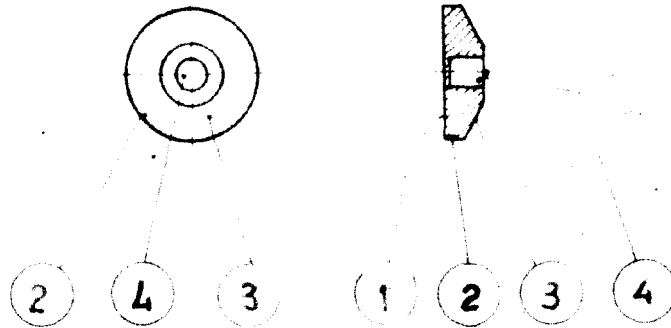
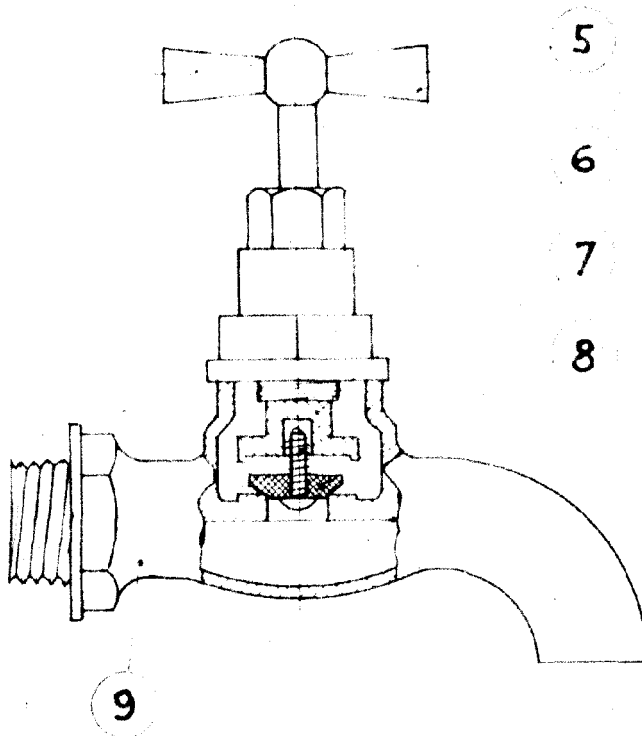


FIG. II



San Sebastian 28 Agosto 1947

ERR ONE BARRICHES-NIVAS
POR PODER

Escala variable