



16271

M O D E L O D E U T I L I D A D

por "UN PULVERIZADOR PROPIO PARA EL TRATAMIENTO DE AFEC-  
CIONES OTO-RINO-LARINGOGICAS", a favor de Don José TORT  
MUNTEIS, de nacionalidad española, residente en Barcelona,  
Rambla del Centro, nº 25.

\*\*\*\*\*

M E M O R I A D E S C R I P T I V A

El tratamiento de determinadas afecciones de caracter  
oto-rino-laringógico, exige la proyección de líquidos pul-  
verizados, en las zonas en que se ha de atacar la dolencia  
de que se trata. Para ello, existen diversos tipos de pul-  
5 verizadores, pero en determinados casos es sumamente difi-  
cil, por no decir imposible, alcanzar aquellas desde los  
puntos en que se puede obrar con tales pulverizadores. De  
ahí, que su eficacia sea muy relativa, por no decir nula, en  
muchos casos.

10 El recurrente, ha ideado el pulverizador objeto del pre-  
sente Modelo de Utilidad. su característica, estriba esen-



cialmente en el hecho de que su boquilla de proyección es giratoria en un arco de 330° aproximadamente, de manera que, practicamente, puede considerarse que es susceptible de proyectar líquido pulverizado en sentido completamente opuesto al en que penetra el tubo del pulverizador, especialmente en la faringe o en la nariz del paciente.

A continuación, se describe detalladamente el pulverizador que se preconiza, con el auxilio de los dibujos de la hoja adjunta, en los que se muestra aquel en elevación y en planta, respectivamente, en las Figs. 1 y 2, en tanto que, en la Fig. 3, se dibuja, a una escala mayor del natural y en sección longitudinal, la boquilla de proyección del mismo.

En los referidos dibujos, -1-, es el depósito del pulverizador sobre el que va dispuesta la cabeza -2-, de la que arranca, por una parte, el tubo -3-, que termina en la pera -4-, de actuación, en tanto que, de la parte opuesta de la propia cabeza -2-, salen dos tubos: -5-, de aire y -6-, del líquido; ambos metálicos, que a una distancia conveniente, tienden a separarse para terminar en un codo -5'-6'-, respectivamente, quedando dichos codos encarádos entre sí y terminando en una porción exteriormente troncocónica -9-. Entre los extremos de los tubos -5- y -6-, configurados de la manera dicha, va establecida una pieza -8-, en la que, cerca de lo que constituye extremo posterior de la misma, van practicados, transversalmente, dos refundidos diametralmente opuestos, en los que se alojan los terminales -9-, troncocónicos, de dichos tubos, en agujeros de igual forma, de manera que si se acercan mutuamente los tubos -5- y -6-, realizan una acción de freno por cuña sobre dicha pieza que no puede girar, pero si, por el contrario, tienden a separarse los refe-



ridos tubos -5- y -6-, la pieza -8-, puede girar libremente  
alrededor de los citados terminales -9-. Para conseguir la  
actuación indicada de los brazos -5- y -6-, va montado en  
los mismos y en el punto en que se inicia su divergencia,  
5 un manguito corredero -7-, de configuración adecuada para que,  
al desplazarlo hacia la boquilla -8-, provoque el acercamien-  
to de los extremos de los repetidos tubos -5- y -6-, y, vice-  
versa, al moverse en sentido contrario permita la separación  
mútua de los propios tubos por la acción de su propia flexi-  
10 bilidad.

Los terminales -9-, desembocan en cavidades -10- y -11-,  
que, por los conductos -10'- 11'-, comunican con una cámara  
establecida en el extremo de la pieza -8-, en cuyo fondo va  
practicada una pequeña abertura -12-, que constituya la sali-  
15 da hacia el exterior.

La forma, las dimensiones y el tipo de construcción del  
pulverizador que en cada caso se emplee, serán variables y  
asimismo lo serán las dimensiones, las formas accesorias y  
los detalles constructivos de cuanto afecte a la boquilla  
20 giratoria, característica esencial del propio pulverizador.

- N O T A -

Se REIVINDICA como objeto de este MODELO DE UTILIDAD:

1º Un pulverizador para el tratamiento de afecciones  
oto-rino-laringógicas, caracterizado por el hecho de que, la  
25 boquilla de salida del mismo, está constituida por una pieza  
giratoria montada entre los extremos, debidamente acodados,  
del tubo de aire y del tubo del líquido procedentes ambos  
de la cabeza del propio pulverizador; configurados dichos tu-  
bos, de manera que desplazando un manguito que va montado en  
30 los mismos en la dirección de la boquilla de salida, se acer-



can y, en esta forma, sujetan fuertemente la propia boquilla en la posición en que se halle, en tanto que, al desplazar dicho manguito en sentido contrario, los propios tubos por su propia flexibilidad se separan y la boquilla de salida puede, en esta forma, girar libremente y tomar la posición que en cada caso se precise.

2º El pulverizador de la reivindicación primera, en el que, los terminales de los dos tubos, el de aire y el del líquido del pulverizador, quedan establecidos frente a frente sobre un mismo eje geométrico, perpendicular al de la boquilla giratoria, y son de forma troncocónica para poder, de esta manera, realizar una acción de freno y, por tanto, de fijación de aquella al acercarse mutuamente, en la forma detallada en la citada reivindicación primera.

3º "UN PULVERIZADOR PROPIO PARA EL TRATAMIENTO DE AFECCIONES OTO-RINO-LARINGOGICAS".

Madrid 1 de Diciembre de 1947.

José TORT MUNTEIS

p. a.



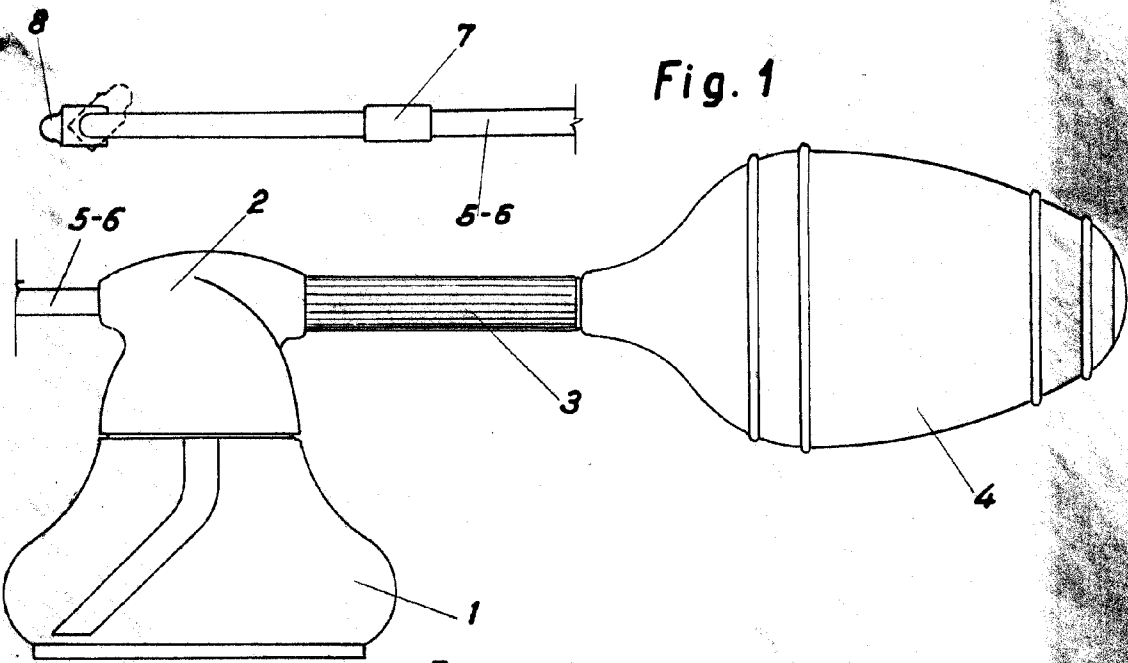


Fig. 1

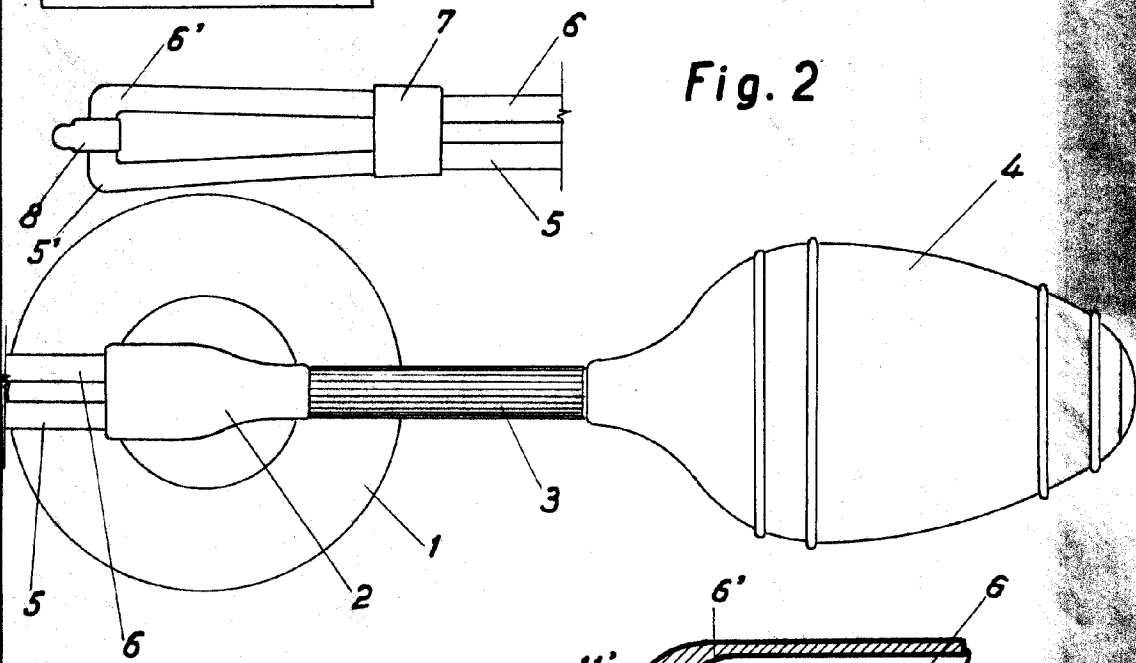


Fig. 2

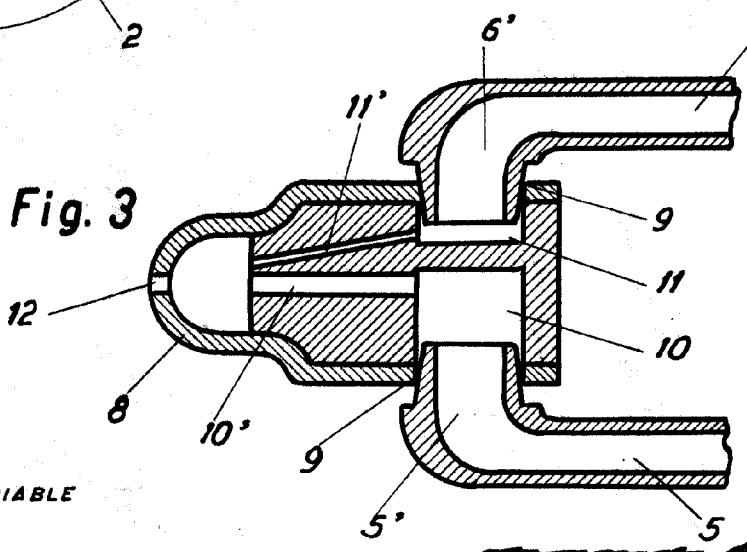


Fig. 3

ESCALA VARIABLE

11/11/1947