

16268

10



M E M O R I A D E S C R I P T I V A

DE

UN MODELO DE UTILIDAD POR VEINTE AÑOS EN ESPAÑA, A FAVOR
DE LA RAZON SOCIAL MHAEM, S.A., RESIDENTE EN BURGOS, ca-
lle Concepción, núm. 17

s o b r e:

" TACO PERFECCIONADO PARA TELARES "

-----oOo-----

En la patente núm. 180.158 que recae sobre "Per-
feccionamientos introducidos en la fabricación de tacos
para telares, de la firma peticionaria, se describe y -
reivindica un nuevo sistema de piezas recambiables para
5 - tacos de telares.

El presente registro, se refiere a un modelo de
utilidad que protege un taco para telares de lana, de alu-
minio, consiguiendo con su utilización, extraordinarias -
ventajas sobre los tacos empleados hasta la fecha, en los
10 - telares de la industria textil que, como es sabido, se fa-



brican de cuero crudo, siendo los que mejor resultado han dado, los fabricados con cuero de búfalo.

En los dibujos adjuntos, y a título de ejemplo - práctico de realización del presente modelo, se describe

5 - una forma de ejecución, en los que,

La figura 1ª, es una vista lateral del taco, y

La figura 2ª una vista transversal.

Como puede apreciarse en dichos dibujos, se establece un cuerpo de aluminio (1), con tacos de bronce (2) 10 - para protección lateral, estableciéndose un taco (3) de fibra vulcanizada recambiable para golpear la lanzadera y casquillos (4) también recambiables de bronce.

No obstante los detalles de construcción, dados a título de ejemplo, el presente modelo de utilidad podrá 25 - sufrir modificaciones de forma, y el empleo de cualesquiera clase de materiales adecuados, sin que por ello se altere la esencialidad del objeto que se protege.

NOTA

En resumen; el modelo de utilidad recaerá sobre 20 - las siguientes reivindicaciones :

1ª.- Taco perfeccionado para telares, que comprende un cuerpo de aluminio, tacos de bronce para protección lateral, taco de fibra vulcanizada, recambiable para golpear la lanzadera, y casquillos recambiables de bronce.

25 - 2ª.- "TACO PERFECCIONADO PARA TELARES"

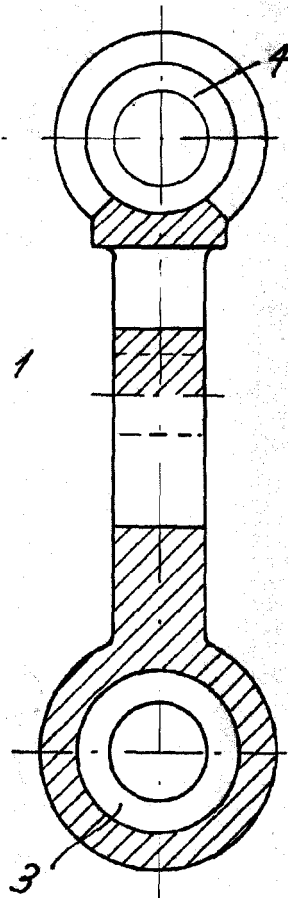
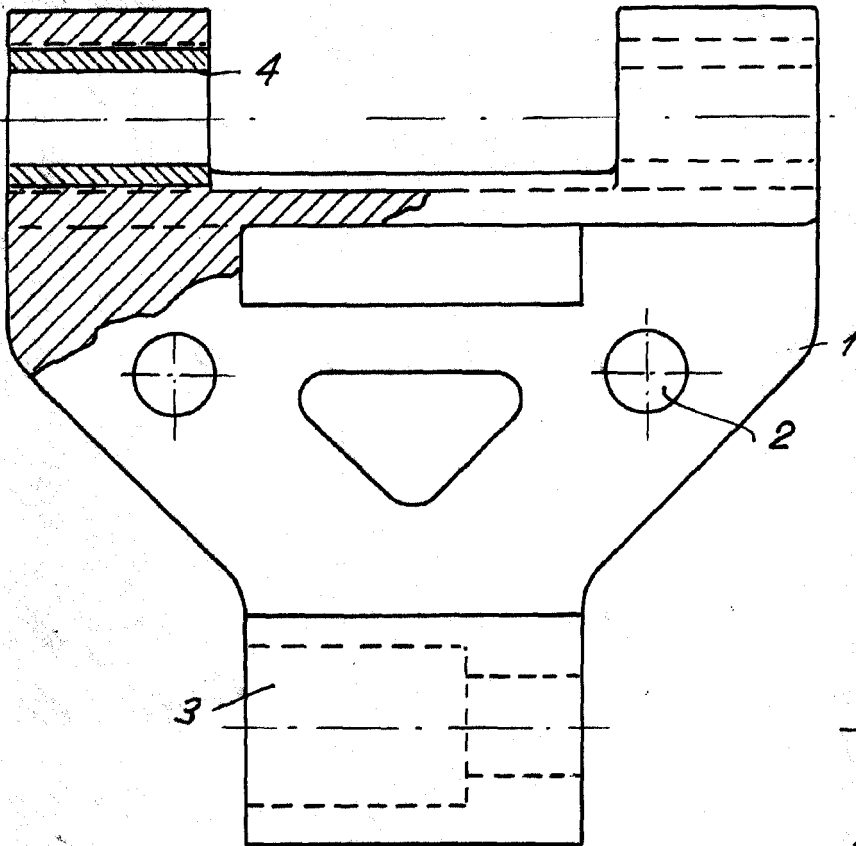
Según se describe en la presente memoria que consta de dos hojas escritas a máquina por una sola cara y dibujos.

Madrid, 29 de noviembre de 1947



Fig. 1

Fig. 2



ESCALA VARIABLE
Medida 2.9 de 100.4
A. L. de 100.4
y 100.4