

16265



EB/. =

M E M O R I A D E S C R I P T I V A

para un Modelo de Utilidad, por veinte años, por: = Aldabilla para
contraventanas, puertas y postigos = a favor de Don Baldomero Arana
López, residente en Bilbao - Vizcaya - Botica Vieja, 43. =

"_ "_ "_ "_ "_ "_ "_ "_ "_ "_ "

El presente modelo de utilidad se refiere a una aldabilla para contraventanas, puertas y postigos, que por su sencillez y seguridad de funcionamiento sustituye con ventaja a las similares que se utilizan actualmente.

5 Estas, como es sabido, están constituidas por lo menos cinco piezas, relativamente complicadas para el fin a que se destinan, mientras que la que reivindicamos se compone solo de dos y un remache. Además de esta razón de economía, tiene también la de que sus dos partes se pueden fabricar en chapa de acero dulce estampada,
10 con lo que se ahorra material y mano de obra.

Para mayor claridad de esta memoria descriptiva, expondremos las características de la aldabilla con referencia a las adjuntas figuras, que representan una de sus formas de ejecución preferentes; pero que no tienen carácter alguno limitativo, ya que tanto
15 en la forma y dimensiones de sus partes, como en los materiales empleados en su construcción y en otros detalles de presentación pue -



den hacerse cuantas modificaciones sean pertinentes en cada caso, puesto que mientras no afecten a la esencialidad reivindicada darán lugar a variantes igualmente comprendidas y protegidas por el presente registro.

5 La figura 1 representa en perspectiva el conjunto de la aldabilla, armada tal como se dispondrían en la contraventana o similar.

La figura 2, en análogo sistema de representación, corresponde al despiece de la misma aldabilla.

10 Con referencia a dichas figuras, y a las letras y números que sobre ellas designan las diversas piezas de la aldabilla representada, su descripción y funcionamiento es como sigue:

Consta del puente A, la palanca B y el remache eje C. El puente lleva en sus brazos los orificios 3 para los tirafondos o similares con que se les sujeta al marco de la ventana o lugar oportuno. En la parte saliente del puente tiene el orificio 5, que con el marcado también 5 de la palanca B, sirven de alojamiento al bulón o remache C, que hace de eje de giro de tal palanca.

Esta tiene el pitón o saliente 4, destinado a tropezar con uno de los topes 1 ó 2 del puente, que limitan las dos posiciones extremas de aquella.

Es decir, colocada la aldabilla en la posición que se indica en la figura 1, en el marco de una contraventana (por ejemplo) según que su palanca quede a la derecha, como en la figura, tropezando el saliente 4 con el tope 1; o a la izquierda, haciendo dicho saliente 4 contacto con el tope 2, podrá la aldabilla servir lo mismo para sujetar una puerta colocada a su derecha o a su izquierda. En ambos casos si la palanca ocupa la posición intermedia de las dichas permite abrir cualquiera de las puertas.

30 Aparte de las ventajas ya enumeradas de la aldabilla, ésta posibilidad de servir lo mismo para una que para otra mano, la

16265



3. -

hace preferible a las conocidas, utilizables solo para un lado.

N O T A

El presente Modelo de Utilidad, consta de las siguientes reivindicaciones:

5 1. - Aldabilla para contraventanas, puertas y postigos, ca -
racterizada porque esta constituida por una pieza en forma de U, cu -
yos brazos se prolongan en orejas laterales que sirven para su suje -
cion al marco de la puerta, ventana o equivalente, y cuya base tiene
10 en su centro un orificio en el que entra un pasador o bulón, que a -
traviesa también la palanca de la aldabilla y la sirve de remache -
eje.

 2. - Aldabilla para contraventanas, puertas y postigos,
según lo reivindicado en el punto anterior, caracterizada porque di -
cha palanca tiene un saliente o diente y la base del puente dos to -
15 pes, dispuestos de modo que colocado el puente verticalmente, en
el marco de la puerta, ventana o equivalente, la palanca pueda colo -
carse, como posiciones extremas, horizontal a la derecha o a la iz -
quierda.

 3. - Aldabilla para contraventanas, puertas y postigos. -
20 Según se describe y reivindica en esta memoria descripti -
va y se ilustra con los planos que a la misma se acompañan.

La cual consta de tres hojas, foliadas y escritas a máquina
por una sola de sus caras.

Madrid, a 29 de Noviembre de 1947.

16265

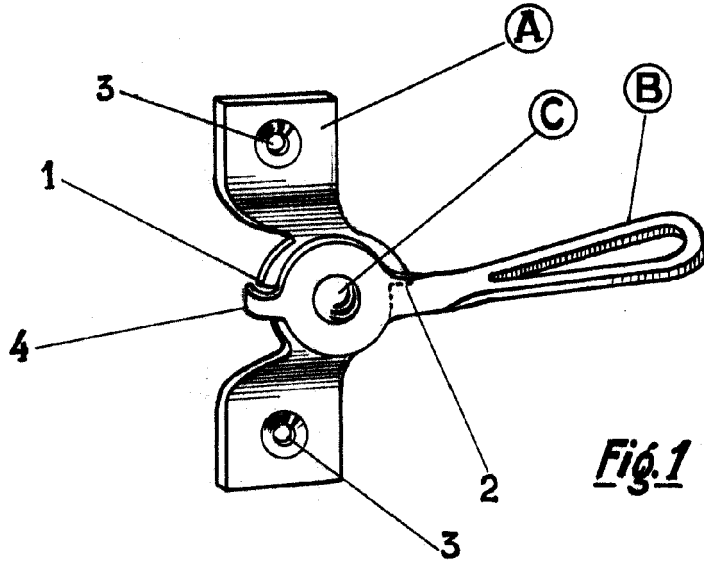


Fig. 1

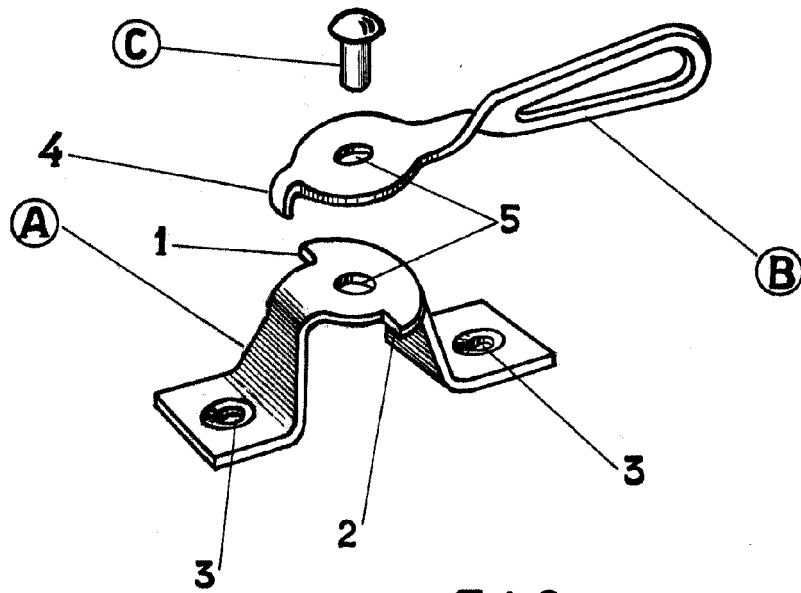


Fig. 2

ESCALA VARIABLE