

16251



REGISTRO

DE

UN MODELO DE UTILIDAD

para "Una suela para zapatos de montaña" - - - - -

a favor de: PIRELLI Società per Azioni, de nacionalidad italiana, domiciliada en: 21, Via Fabio Filzi, MILANO (Italia).

MEMORIA DESCRIPTIVA

El ventajoso empleo de la goma en substitución del cuero en las suelas de los zapatos de montaña, que se practica corrientemente, además de estar dotado de un fundado interés en el ahorro del cuero, es aconsejable por la posibilidad que tienen tales suelas de mitigar la fatiga alpinista al conferir agilidad al paso y suavidad al andar, y sobre todo por la excepcional seguridad que proporcionan sobre terrenos rocosos, helados o nevados.

10 Esta seguridad se deriva esencialmente del hecho de que, con el objeto de aprovechar en favor de la misma



la aún más pequeña aspereza de la roca o del hielo, el piso de tales suelas es oportunamente configurado de modo que presente una serie de relieves oportunamente dispuestos, los cuales, sea cual fuere el plano de asiento del zapato, pueden acoger y encajar todas las irregularidades del suelo, que son así utilizadas como providencial agarre. En definitiva, gracias a las peculiares características de elasticidad de la goma, resulta posible la tenaz y segura sujeción al terreno ejercida por los relieves de estas suelas. La utilidad del modelo que se registra consiste en acentuar esta facultad de agarre de las suelas mediante una apropiada disposición, gracias a la cual se confiere a los relieves marginales de aquéllas una propia y verdadera función de enclavamiento que se pone de manifiesto cuando las asperezas del terreno se insinúan en el espacio situado entre tales relieves marginales.

La característica esencial del modelo reside en efecto, en el hecho de que los relieves marginales de la suela presentan perpendicularmente o no a sus cantos transversales una serie de cavidades de oportuna profundidad, anchura y longitud, en forma tal que dichos relieves resultan constituidos por un cuerpo central uniforme y una serie paralela de dientes que parten de aquélla bilateralmente.

Como que una serie de dientes de un relieve se encuentra enfrentada con la otra serie análoga del relieve sucesivo, delimitando por consiguiente ambas series el espacio que separa a los susodichos relieves, resulta que



por su discreto juego elástico estos dientes pueden ager y enclavar un volúmen de agarre a la roca o al hielo que sin la disposición que constituye la base de la invención solo habría podido ser aprovechado en parte.

5 Si pues para las ascensiones alpinistas se usan suelas que tienen el espacio entre los relieves con dientes delimitado por paredes convergentes, los agarres rocosos o helados pisados por la suela cuyo asiento sea diferente del horizontal son forzados en el espacio susodicho más  
10 profundamente que cuando los relieves no están provistos de dientes; también en este caso se manifiesta el juego elástico de los dientes, que son comprimidos a consecuencia de las intrusiones del agarre que a su vez sufre de parte de éstos la acción de enclavamiento.

15 Es fácil comprender cuánta importancia tiene para el excursionista esta dilatada posibilidad de disfrute de los agarres rocosos o helados, que se deriva esencialmente del hecho de que la capacidad de los espacios que quedan entre los relieves con dientes resulta aumentada por  
20 el juego elástico de los mismos dientes, los cuales pueden efectivamente no solo separarse bilateralmente sino también ser comprimidos más intensamente que las partes análogas pertenecientes a paredes continuas delimitantes de dichos espacios como sucedía hasta ahora.

25 La esencialidad del modelo se comprenderá mejor si se examina el diseño adjunto, en el cual la figura 1 muestra una forma particular de suela para zapatos de montaña, en la que el espacio existente entre los relieves con dien-



tes está delimitado por planos paralelos, mientras que la figura 2 se refiere al caso en que dicho espacio está delimitado por planos convergentes.

En ambas figuras se notan los relieves marginales 1 de la suela 2 separados por el espacio 3, los cuales presentan bilateralmente una serie de dientes 4 dispuestos paralelamente en posición perpendicular a la línea imaginaria continua del canto 5 y a la vez separados por huecos 6.

#### N O T A

10 Por el registro de modelo de utilidad a que se refiere la presente memoria descriptiva se REIVINDICA la propiedad y la explotación exclusiva de:

15 1.- Una suela para zapatos de montaña, caracterizada por el hecho de tener unos relieves marginales que presentan bilateralmente en el sentido transversal una serie de dientes separados por otros tantos huecos, teniendo tales dientes por misión enclavar íntimamente los agarres rocosos que penetren en los espacios delimitados por dos relieves sucesivos.

20 2.- La propiedad y la explotación exclusiva del objeto del registro, sean cuales fueren las circunstancias que concurren con su esencialidad definida en la anterior reivindicación, cual objeto es:

"Una suela para zapatos de montaña".

16251



- 5 -

Consta la presente memoria de cinco hojas foliadas,  
escritas por una sola cara.

Barcelona, 10 de Septiembre de 1946.

P. p. de: PIRELLI Società per Azioni,



FIG. 1

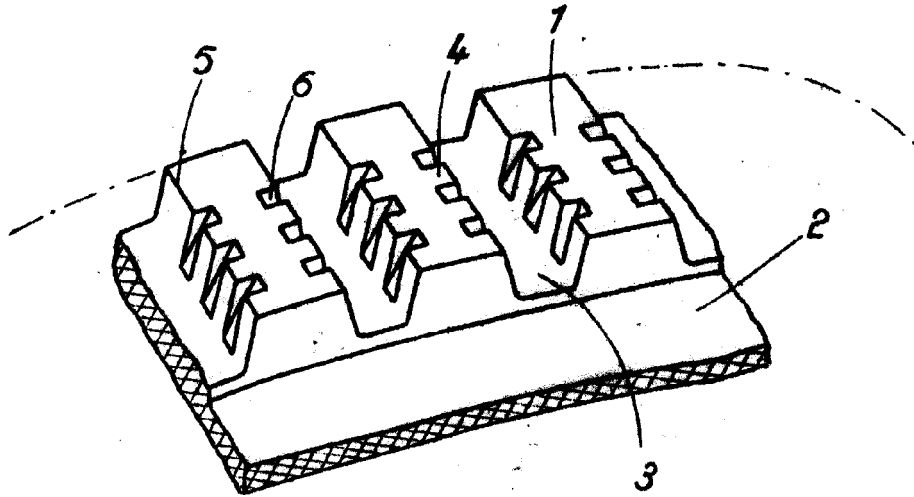
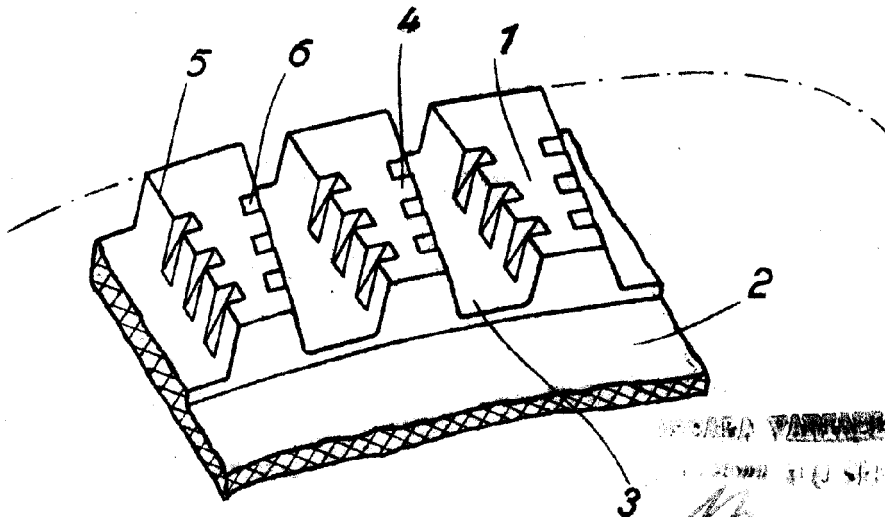


FIG. 2



PIRELLI & C. S.p.A. - MILANO

*[Handwritten signature]*