

16250

MODELO DE UTILIDAD

16250.



MEMORIA DESCRIPTIVA
sobre:
" Dispositivo-platillo para copas "

=====

Solicitante : Don Francisco Diaz Rato, residente en
Noreña, Asturias.

=====

El presente Modelo de Utilidad se refiere a un dispositivo que sustituye a los platillos generalmente usados para servir copas de licor, vino, etc.

En el adjunto diseño se representa el objeto
5. del invento.

Fig. 1 es una perspectiva de la tira preparada para su plegado y unión,

Fig. 2 representa una vista del dispositivo terminado.

10. El dispositivo, según la invención, está constituido por una tira ancha de papel, cartón u otro material flexible adecuado, que se pliega en 3, uniendo solo su extremo lateral abierto, p. ej. mediante una simple grapa que sujeta la tapa posterior 2 a la tapa superior 1, de manera que quede abierto por sus bordes superior e inferior.

15.



En la tapa anterior 1 de este dispositivo-platillo se dispone una ranura 5 que vá del centro del borde inferior al centro de dicha cara anterior, para unirse a un espacio circular hueco 4. Por el borde inferior del dispositivo, y metiendolo entre las dos hojas 1 y 2 por la ranura 5, se introduce la base o pié de la copa, hasta meter dicha base de la copa debajo del recorte circular 4, que será suficientemente reducido para que dicho pié de copa quede sujeto entre las dos tapas, dejando salir sólo el gollote y la copa propiamente dicha.

Una de las formas de realización de este dispositivo permitirá confeccionarlo, por ejemplo, de papel secante, al objeto de que este absorba las gotas de licor que, generalmente, se desprenden de la copa al servirla.

Asimismo, se prevé la utilización de este dispositivo para contener publicidad y propaganda, (véase 7 de fig. 2), reemplazando en su conjunto, con mucha ventaja de manejo y economía, los platillos de cerámica y de otras materias, hasta ahora empleados.

N O T A

Descrita suficientemente la naturaleza del invento, así como la manera de realizarlo en la practica, debe hacerse constar que las disposiciones anteriormente indicadas son susceptibles de modificaciones de detalle, en cuanto no altere su principio fundamental, siendo lo que constituye la esencia del referido invento y por lo que se solicita Modelo de Utilidad, por 20 años, en España: "Dispositivo-platillo para copas"; caracterizándose por lo siguiente:

1.- Dispositivo-platillo para copas, caracterizándose porque construido en una tira de cartón,



papel o material análogo adecuado, plegada en dos tapas, sujetas entre si por una grapa o fijación similar, se dispone en su cara anterior una ranura que vá a un espacio hueco circular situado en su centro.

50.

22.- Dispositivo-platillo para copas, según reivindicación precedente, caracterizándose porque la hendidura antes mencionada permite levantar el borde inferior que deja libre dicha ranura para que pueda introducirse la copa entre las dos caras del dispositivo-platillo que aprisionan y sujetan la base de la copa.

55.

32.- Dispositivo-platillo para copas; tal y como queda substancialmente descrito en la presente memoria e ilustrado en los dibujos que se acompañan.

60.

Esta memoria consta de tres hojas, escritas a máquina por una sola cara.

Madrid, 27 de noviembre de 1947.

FRANCISCO DIAZ RATO.

Por Poder de J. GOMEZ ACEBO

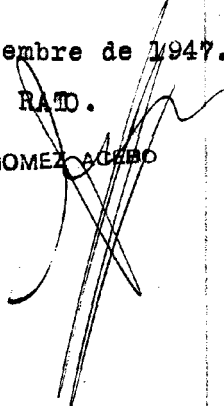


FIG. 1

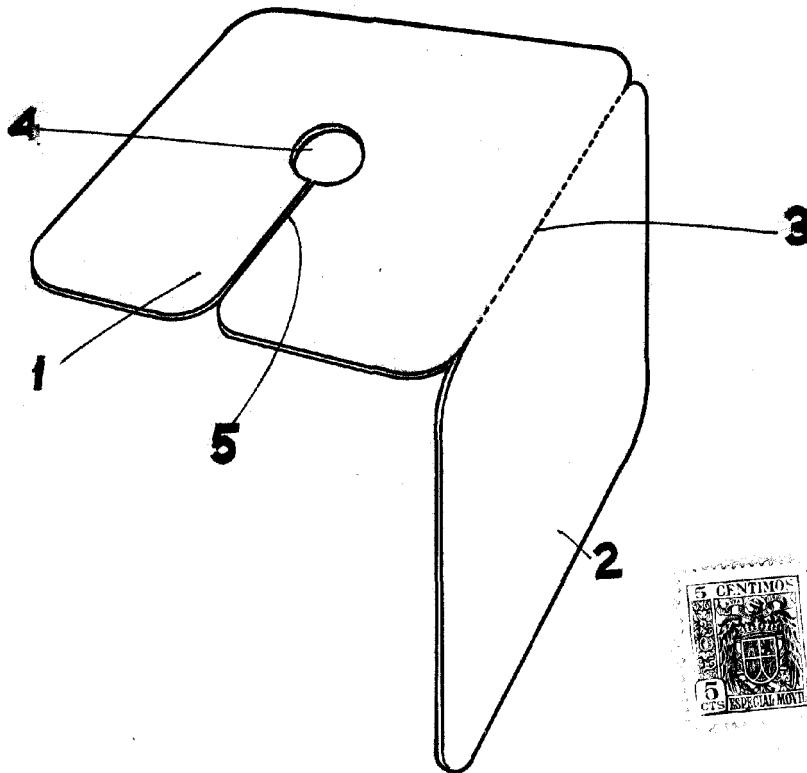
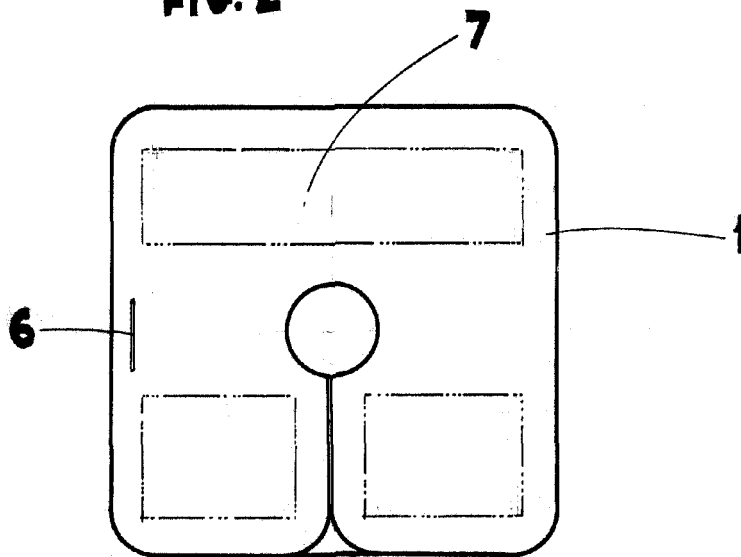


FIG. 2



MADRID 27 DE NOVIEMBRE DE 1947

" FRANCISCO DIAZ RATO "

P.P.

Por Poder de J. SÓRBEZ ACEBO