



- 8 NOV 5

16235

M O D E L O
D E
U T I L I D A D

a favor de Don JOSÉ M^a ARRIETA ROJAS, de nacionalidad española, residente en Barcelona, por "UN TACO PARA TELARES".

- . -

MEMORIA DESCRIPTIVA

La presente invención se refiere a un nuevo taco para telares, de especial aplicación en los tacos a base de elementos fibrosos impregnados con resinas sintéticas, o en los metálicos, cuya novedad se

5. contrae esencialmente a la disposición de la zona del taco que actúa de cojinete de roce con los soportes guía del telar, y con lo cual se logra un perfecto engrase en los deslizamientos del taco, con un mínimo consumo de lubricantes y con eliminación absoluta de

10. salpicaduras exteriores del lubricante en los movi-



mientos bruscos del taco, las cuales son siempre perjudiciales para la confección o manufactura del tejido.

5. Se caracteriza esencialmente el taco de la invención por presentar en su zona que roza con las guías del telar, unas regatas en su superficie de roce, en dirección paralela o inclinada respecto al deslizamiento, cuyas regatas o hendiduras quedan cerradas y unidas entre sí por sus extremos mediante una ranura lateral común.

10. Para la mejor comprensión de la presente memoria descriptiva, se acompaña un dibujo en el que, esquemáticamente y tan sólo a título de ejemplo, se representa un caso práctico de realización de la invención.

15. En dicho dibujo, la figura 1 representa una vista en alzado seccionada del taco en posición de utilización; y la figura 2, una vista en planta de la figura anterior.

20. El taco de espada -1- de la forma y características adecuadas, que va montado en el telar en la disposición señalada en el dibujo, es accionado por la espada -2- y guiado por la varilla eje -3- y por los soportes guía -4- del telar.

25. La zona -5- del taco que se desliza por entre los soportes guía -4- presenta las ranuras o hendiduras -6- en cualquier disposición adecuada, aunque preferiblemente paralelas o inclinadas respecto al deslizamiento, estando estas ranuras cerradas y unidas entre sí en los extremos mediante la ranura transversal -7-.



La misión de las indicadas ranuras es la de facilitar el engrase en el roce del taco con las guías del mismo, lo cual reporta considerables ventajas sobre los tipos de taco en que la superficie de roce es continua y también con los que tal superficie es hueca, pues tanto en un caso como en el otro, el engrase es muy deficiente, y con mucha facilidad producen salpicaduras de lubricante al soportar el taco los violentos y bruscos movimientos a que está sometido.

5.

10.

Por otra parte las referidas ranuras no perjudican en absoluto por su poca profundidad la sección útil resistente de esta zona del taco.

Serán independientes del objeto del presente modelo de utilidad los materiales, forma y dimensiones del taco, así como tipo y clase del mismo y, en general, todo cuanto no altere, cambie o modifique la esencialidad de la invención.

15.

- . -

N O T A

Se reivindica como objeto del presente modelo de utilidad:-

20.

1. Un taco para telares, que se caracteriza por presentar en su zona de roce con las guías del telar, unas ranuras de engrase de poca profundidad.

2. Un taco para telares, según la reivindica-



ción anterior, que se caracteriza por el hecho de que las ranuras están dispuestas preferiblemente en dirección paralela o inclinada a la dirección de deslizamiento terminando sus extremos en una ranura transversal que las une y enlaza entre sí.

5.

3. Un taco para telares.

La presente memoria consta de cuatro hojas foliadas, escritas por una sola cara.

Barcelona, a 8 de noviembre de 1947.

José M^a ARRIETA ROJAS

p.a.



- 8 NOV.

Fig. 1

16235

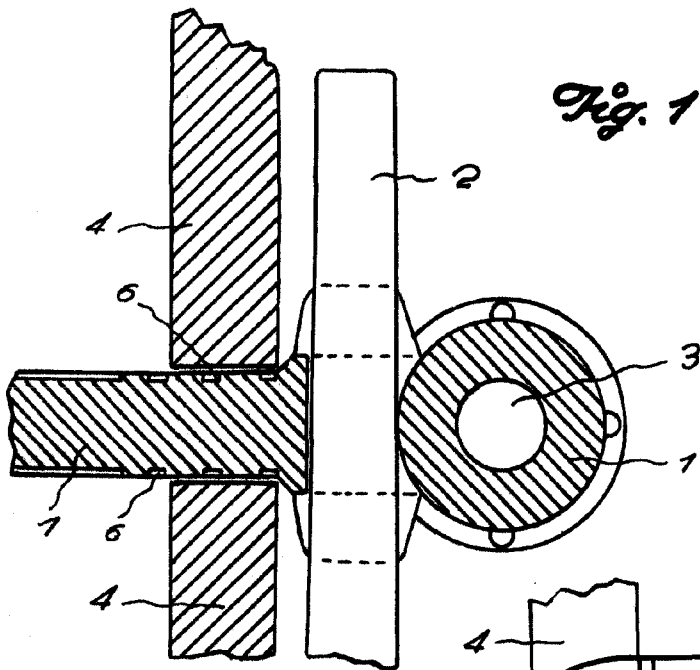
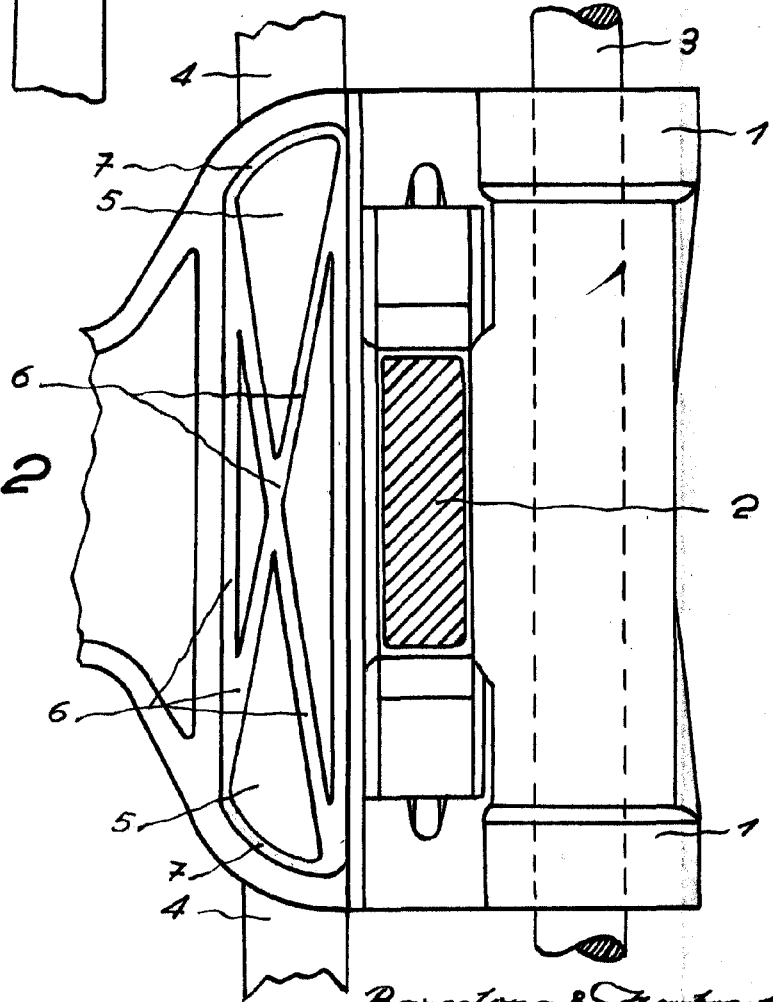


Fig. 2



Barcelona, 8 Novembre 1947
Jose M^a Arrieta Rojas
P. a. *[Signature]*