

16232



1030

MODELO DE UTILIDAD

por 20 años

por "UN PORTA-RETRATOS ILUMINADO", a favor de D. José Baeza Sánchez, de nacionalidad española, domiciliado en Hospital de Llobregat (Barcelona), Llobregat, 34.

=====

MEMORIA DESCRIPTIVA

El recurrente ha ideado y puesto en ejecución práctica un porta-retratos iluminado que por ser nuevo y de su propia invención solicita que se le garantice en su propiedad y exclusiva explotación mediante la concesión del registro por Modelo de utilidad a que se refiere la presente memoria descriptiva.

5. El porta-retratos ideado se caracteriza por estar constituido por un marco para el dibujo o fotografía fijo sobre un zócalo, en el que se emplazan disimulados un interruptor y un portalámparas: la lámpara queda cubierta con un globo, tubo, o elemento decorativo cualquiera de calidad translúcida u opalescente, que encaja o forma parte de un conjunto ornamental que rodea al marco.

10. En los dibujos adjuntos se muestran, a título de ejemplo, varias soluciones de este porta-retratos. En todas las figuras, -1- es el marco, -2- el zócalo, -3- el elemento

opalescente que cubre la lámpara, -4- el conjunto ornamental y -5- el interruptor. De estas figuras, la III representa que el marco puede girar alrededor de un eje vertical -6- fijo a
20. -2-.

A los efectos legales del registro que se solicita, serán variables todos cuantos detalles no afecten, alteren, cambien o modifiquen la esencia del porta-retratos descrito.

N O T A.

25. Se reivindica como objeto de este registro por Modelo de utilidad:

1.- Un porta-retratos iluminado, caracterizado por el hecho de quedar integrado por un marco para el dibujo, retrato o fotografía, fijo o apoyado sobre un zócalo en el que se emplazan y disimulan en su interior un interruptor de corriente y una o más portalámparas eléctricas; las lámparas se cubren mediante globos, cristales, tubos o envolturas cualesquiera de calidad transparente que pueden formar parte de un conjunto ornamental con que se rodea o adorna al marco.
30.

35. Sean cuales fueren las circunstancias que concurren con la esencialidad del Modelo de utilidad definido en la anterior reivindicación, cual objeto es:

2.- "UN PORTA-RETRATOS ILUMINADO".

Consta la presente memoria de dos hojas foliadas, mecanografiadas por una sola cara y del dibujo unido a la misma.
40.

Barcelona veintiocho de octubre de mil novecientos cuarenta y siete.

P.A. de D. José Baeza Sánchez,

L. DURÁN
P. P.



16232

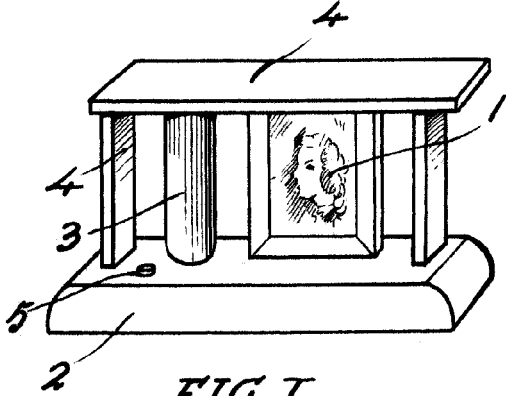


FIG. I

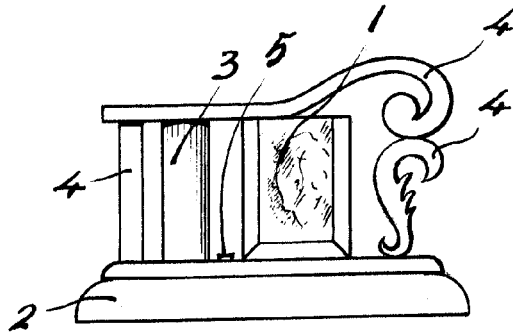


FIG. II

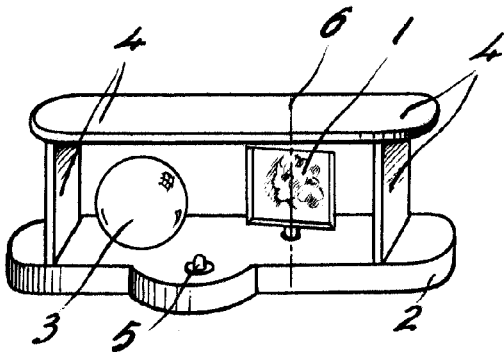


FIG. III

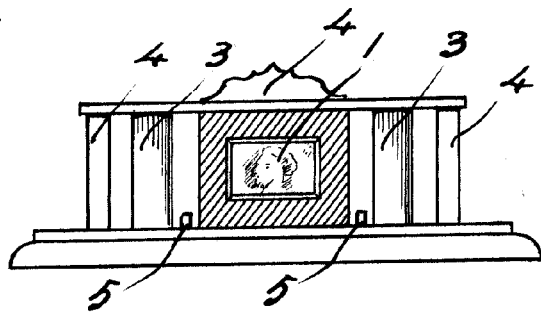


FIG. IV



Barcelona 8 de octubre de 1947.

L. DURÁN
P. P.

Escala variable