

mc/

16230

16230



MODELO DE UTILIDAD

a favor de

D. Ignacio MARTINEZ ROMERA - de nacionalidad española -  
domiciliado en GERONA

por:

" Lámpara con reductor de voltaje para leer en la cama y  
otras aplicaciones "

-----:oOo:-----

D e s c r i p c i ó n

El objeto de este modelo de utilidad consiste en una lámpara, que se conecta a la línea de alumbrado, y que es especialmente apropiada para estudiar o leer en la cama, resultando su empleo muy cómodo y de poco consumo.



La costumbre de leer en la cama se encuentra bastante extendida, pero presenta algunos inconvenientes, sobre todo en el caso de dormir con otra persona en la misma habitación, ya que si se ilumina la lectura por medio de una lámpara normal su viva luz causa molestias y perturba el sueño de esta segunda persona, y si para evitar estas molestias se emplea una luz de poca intensidad, la lectura queda mal iluminada fatigando y perjudicando la vista del lector.

La lámpara a que se refiere este modelo presenta las ventajas de las dos clases de lámparas citadas, sin ninguno de sus inconvenientes, pues con ella se consigue una buena iluminación de la lectura mientras el resto de la habitación queda en la penumbra, gracias principalmente a su forma exterior que es aplanada de manera que puede colocarse bajo la almohada y al alcance de la mano, enfocando la lectura con su haz luminoso, y pudiéndose encender o apagar a voluntad sin tener que desarroparse y sin la menor molestia. Además la caja exterior puede abrirse, en cuyo caso la cantidad de luz reflejada es mayor y la lámpara puede colocarse sobre la mesilla de noche como una lamparita corriente iluminando suficientemente la habitación para distinguir todos los objetos. En cualquier caso el consumo de esta lámpara es muy pequeño, pues equivale al de las lámparas llamadas "mariposas", de modo que aunque el lector se deje vencer por el sueño olvidándose de apagar la luz, esto no representa un perjuicio importante.

Esta lámpara está constituida esencialmente por un estuche o caja de metal, madera, materias plásticas o de cualquier otro material apropiado, que presenta una forma plana, con objeto de que pueda colocarse cómodamente bajo



la almohada, y en cuyo interior se alojan una bombilla de bajo voltaje, un elemento que reduce el voltaje de la corriente de la línea y un interruptor.

5 La caja lleva una tapa que puede levantarse accionada por un resorte con solo apretar un botón. Esta tapa presenta una abertura relativamente pequeña provista de una visera, de manera que cuando la tapa está cerrada, los rayos luminosos de la bombilla salen al exterior formando un haz luminoso estrecho, mientras que en posición abierta  
10 queda al descubierto la bombilla y se difunde ampliamente la luz.

En el plano adjunto se representa un ejemplo de ejecución de esta lámpara.

15 La figura 1, es una perspectiva de la lámpara con la tapa cerrada.

La figura 2, es otra perspectiva de la lámpara con la tapa abierta.

La figura 3, es un detalle del interruptor.

20 Esta lámpara consiste en una caja o estuche -1- de cualquier material apropiado y de forma plana, la cual en su parte anterior lleva una tapa -2- que se abre sobre la visagra -3- impelida por el resorte -4-. En su posición cerrada la tapa -2- queda retenida por una pequeña espiga -5- que se introduce en el orificio -6- de una oreja -7- fijada a la  
25 tapa. Esta espiga -5- vá montada sobre un resorte de lámina, no visible en el plano, el cual puede empujarse hacia atrás por medio del botón -8-, libertándose así la tapa -2- que por la acción del resorte -4- se abre, quedando en la posición de la figura 2.

30 En la cara interior de la tapa -2- vá fijado, por medio de un soporte apropiado, un portalámparas -9- con su co-



5 rrespondiente bombilla -10- de bajo voltaje, por ejemplo 6'3 voltios, la cual recibe la corriente a través de un transformador o de una resistencia según la clase de corriente, alojado en la parte posterior de la caja -1- y que se conecta a la línea por medio del cordón -11-.

En el circuito primario del transformador vá intercalado un interruptor que puede accionarse por medio de la palanca -12- para encender o apagar la luz a voluntad.

10 La tapa -2- presenta frente a la bombilla -10- una abertura -13- de dimensiones suficientemente reducidas para que en la posición cerrada representada en la figura 1, salga al exterior solamente un haz de luz que queda limitado por una visera -14- dispuesta alrededor de la abertura -13-. En esta posición la lámpara puede colocarse cómodamente bajo la almohada de manera que el haz luminoso que sale por la abertura -13- ilumine tan solo la zona de lectura, mientras que en la posición abierta de la figura 2, la luz es difundida por la cara interior de la tapa -2- y por el fondo -15- de la parte anterior de la caja, las cuales pueden estar pintadas de color blanco, por ejemplo, para aumentar la difusión de la luz, pudiéndose entonces emplear como lámpara de noche.

25 En la parte anterior de la caja -1-, y de manera que quede oculta por la tapa -2- en su posición cerrada, se encuentra una cubierta -16- en cuyo interior vá montado el interruptor. Este interruptor está constituido preferiblemente y tal como se indica en la figura 3, por una placa aislante -17- sobre la cual vá articulada la palanca -12- que tiene su extremo -18- de forma ovoide. A esta placa aislante -17- vá fijadas dos piezas metálicas elásticas -19- y -20- a las que se conectan los conductores -21-, las cuales están



5 dispuestas de forma tal que sus extremos queden superpuestos pero sin tocarse mientras la palanca -12- está en la posición de la figura 3. Al hacer girar la palanca hasta la posición opuesta, el extremo -18- levantará la pieza elástica -19- que entrará en contacto con la pieza -20-, cerrando el circuito. Los extremos de dichas piezas -19- y -20- están preferiblemente curvados para asegurar este contacto.

-----: N O T A :-----

10

Se reivindica como objeto de este modelo de utilidad:

15 1.- Lámpara con reductor de voltaje para leer en la cama y otras aplicaciones, que puede conectarse a la línea de alumbrado y que consiste en una caja de forma relativamente plana, provista en uno de sus extremos de una tapa articulada, que cuando está cerrada deja una pequeña abertura, en combinación con un elemento reductor del voltaje de la corriente y una bombilla de bajo voltaje dispuesta frente a la abertura de la tapa, de manera que estando la tapa cerrada se proyecte un haz de luz estrecho por la abertura de la tapa.

20 2.- Lámpara según la reivindicación anterior, caracterizada por que el portálámparas de la bombilla vá fijado, por medio de un soporte apropiado, a la cara interior de la tapa, de manera que al levantarse dicha tapa junto con la bombilla sirve de reflector y difunde ampliamente la luz.

25 3.- Lámpara según las reivindicaciones anteriores, caracterizada por que la abertura de la tapa lleva exteriormente una pequeña visera que guía y limita el haz luminoso que sale por la abertura, cuando la tapa está cerrada.

30

4.- Lámpara según las reivindicaciones anteriores,



5 caracterizada por que la tapa en su posición cerrada queda retenida por una pequeña espiga montada elásticamente, que se introduce en un orificio del borde de la tapa, de manera que desplazando esta espiga por medio de un botón, la tapa queda libre y se abre por la acción de un resorte montado en la visagra de la tapa.

10 5.- Lámpara según las reivindicaciones anteriores, caracterizada por que el reductor de voltaje está constituido por un transformador o por una resistencia, según que la corriente empleada sea alterna o continua.

15 6.- Lámpara según las reivindicaciones anteriores, caracterizada por un interruptor dispuesto en el interior de la misma caja y que puede accionarse exteriormente por medio de una palanca, articulada sobre una placa aislante, de manera que según sea la posición de la palanca su extremo hace entrar en contacto dos piezas metálicas elásticas que constituyen los contactos del interruptor.

20 7.- Lámpara con reductor de voltaje para leer en la cama y otras aplicaciones.

Esta memoria consta de seis páginas, escritas por una sola cara,

BARCELONA, - 5 NOV. 1947

P.A.



FIG. 1.

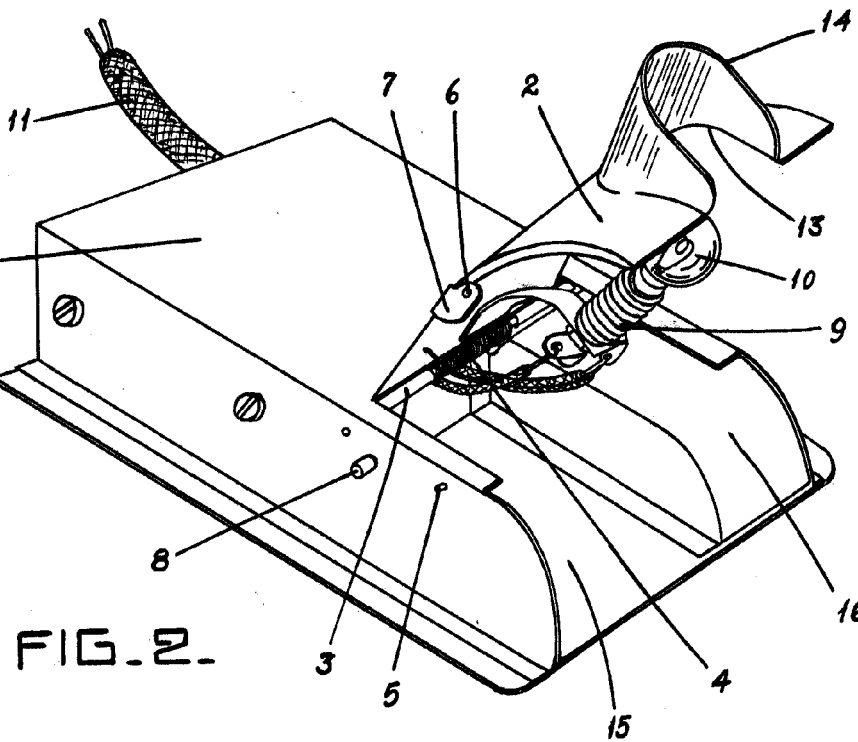
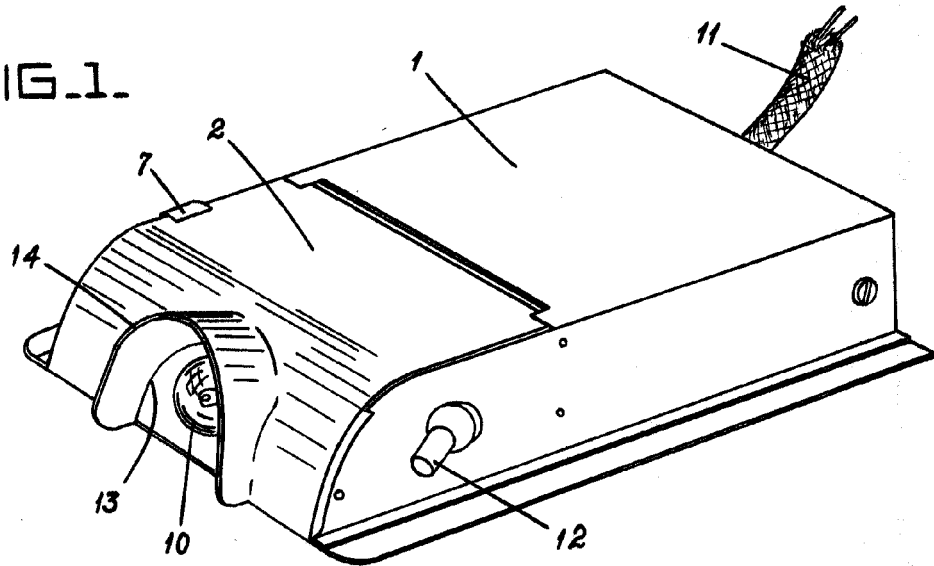
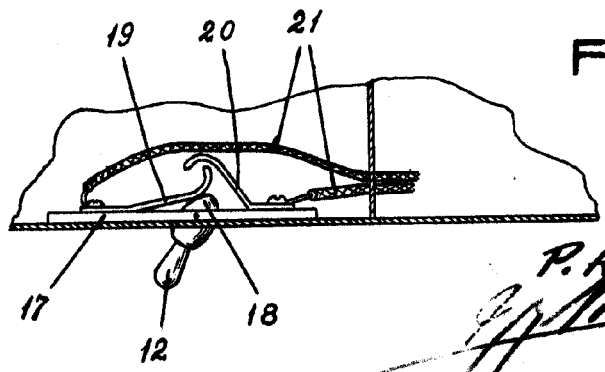


FIG. 2.

FIG. 3.



P. A. *[Signature]*