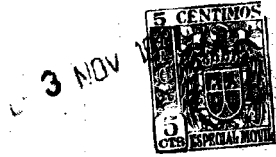


16225

16225



MODELO DE UTILIDAD

por "Una disposición de barandilla deslizable, para camas-cuna".

a favor de Don José MORILLO BATLLO, domiciliado en Barcelona.

5

=====

MEMORIA DESCRIPTIVA

Se refiere el presente modelo de utilidad a una disposición de barandilla para camas-cuna, que la hace deslizable en sentido vertical a fin de poder dejar circunstancialmente, en suspenso su función, persiguiéndose con ello ventajas de carácter práctica, especialmente la de

10



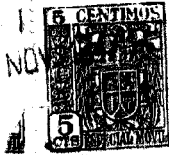
16225

evitar con una simple y sencillísima maniobra, que dichas barandillas sean un engorroso obstáculo al disponer situada la cama-cuna junto a la cama de la persona cuidante del pequeño que la ocupa.

5 En el dibujo adjunto aparece representada la disposición de referencia aplicada a una sola de las dos barandillas de una cama-cuna, siendo en el mismo: Fig. 1, una vista de conjunto con la barandilla móvil ejerciendo su función; Fig. 2, una vista de conjunto mostrándo la barandilla
10 móvil desplazada hacia abajo o sea quedando practicamente como inexistente; y Fig. 3, una vista parcial a mayor escala mostrando la forma de disponer su montaje.

Tal disposición se caracteriza por el hecho de fijar en uno de los extremos laterales de los plafones de ca-
15 becera y piés -1-1'-, mejor con intermediación de listones -3-3'- abarcando desde el larguero -9- hasta conveniente altura, unas varillas-guía verticales -4- y -4'- que atravie-
san con adecuada holgura al larguero superior -10- de la ba-
randilla -2- y de disponer sujeta en cada extremo lateral
20 de la citada barandilla -2- una varilla vertical -5- y -5'-
respectivamente, soportadas por los largueros superior -10-
e inferior -11- de aquella, todo ello apropiadamente para
que la referida barandilla pueda subir y bajar guiada por
las anillas -7- y -7'- por cuyo interior pasan respectiva-
25 mente las varillas móviles -5-5'- estando aquellas fijadas
en los cantos de los plafones -1- y -1'-, y de limitar el
descenso de la barandilla las anillas -6-6'- atravesadas
respectivamente por las varillas fijas -4-4'-, actuando
de topes al contactar con ellas la superficie inferior del
30 larguero -10-.

16225



La retención de la barandilla al estar en el límite superior de su carrera posible, viene determinada por los pasadores de golpe -8-8'- aplicados en lugar apropiado del larguero -10-, los cuales automáticamente se introducen en las respectivas muescas practicadas en el lugar correspondiente de las varillas fijas -4-4'-.

Para hacer descender la barandilla basta desplazar los pasadores -8-8'- venciendo la débil resistencia de sus respectivos muelles y presionar ligeramente a aquella hacia abajo; para hacerla ascender bastará arrastrarla en tal sentido hasta el límite superior en el que automáticamente queda retenida.

La descrita disposición de barandilla móvil o desplazable podrá existir en la cama-cuna en uno solo de sus lados o en ambos.

En el modelo descrito podrán ser cualesquiera las características de las diversas piezas o elementos en los que no afecte a su función y los medios utilizados para su fijación y mútuo acoplamiento.

20

N O T A

Se reivindica como objeto del presente modelo de utilidad:

12.- Una disposición de barandilla deslizante, para camas-cuna, caracterizada por el hecho de ir fijada en uno o en ambos de los extremos laterales de los plafones de cabecera y piés (1-1'), (según que el dispositivo de referen-

25



3 NOV 1947

- 4 -

16225

5 cia vaya respectivamente aplicado en uno solo o en ambos
 lados de la cama-cuna), preferentemente con intermediación
 de listones verticales (3-3'), unas varillas-guía vertica-
 les (4-4') que atraviesan con adecuada holgura al larguero
 superior (10) de la barandilla móvil, y de ir fijada en ca-
 da extremo lateral de esa barandilla, una varilla vertical
 (5-5'), todo ello apropiadamente para que la referida baren-
 dilla pueda subir y bajar guiada además por la acción de
 unas anillas (7-7') fijadas en el canto de los plafones, que
 10 son atravesadas por las respectivas barillas móviles (5-5')
 de cada extremo, y de venir limitado el descenso de la ba-
 randilla por unas anillas tope (6-6') por cuyo interior pa-
 san las varillas guía fijas (4-4'), quedando retenida la ba-
 randilla en su posición límite superior, por la acción au-
 15 tomática de unos pasadores (8-8') aplicados en lugar apro-
 pósito del larguero (10) superior de aquella.

22.- UNA DISPOSICION DE BARANDILLA DESLIZABLE, PA-
 RA CAMAS-CUNA.

20 Y todo cuanto afetce a la esencialidad de lo mos-
 trado en el adjunto dibujo y descrito en la presente memo-
 ria que consta de cuatro hojas foliadas y mecanografiadas
 por una sola cara.

Barcelona, 3 noviembre 1947.

JOSE MORILLO BATLLO

p/a

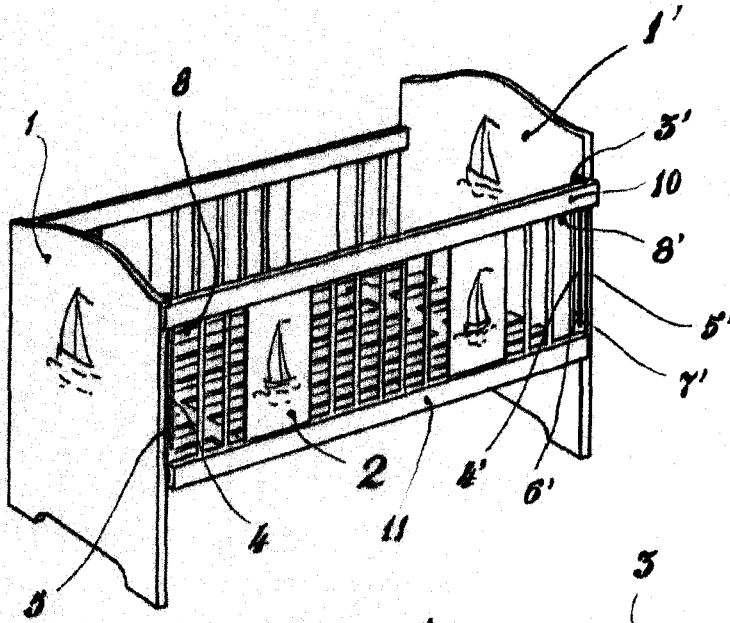


FIG. 1

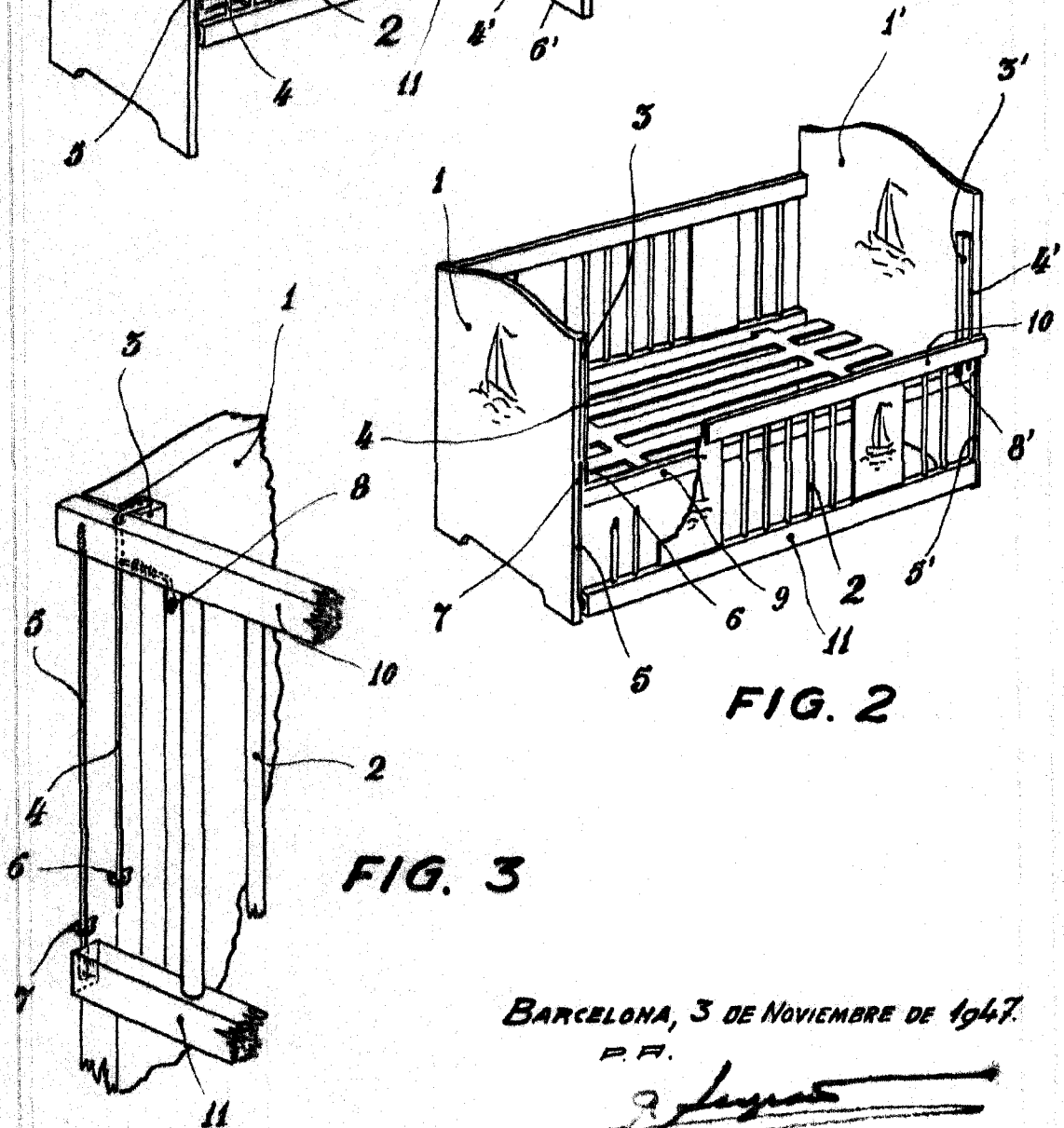


FIG. 2

FIG. 3

BARCELONA, 3 DE NOVIEMBRE DE 1947.

P.A.

[Handwritten signature]

ESCALA VARIABLE