

16223

16223



MEMORIA DESCRIPTIVA
DE

UN MODELO DE UTILIDAD, POR VEINTE AÑOS EN ESPAÑA, A FAVOR DE DON VICTOR MUNITIS MONTERO, DE NACIONALIDAD ESPAÑOLA, RESIDENTE EN BURGOS, Plaza de Alonso Martínez, 3

s o b r e:

" GRIFO PERFECCIONADO DE PALANCA "

-----oOo-----

El presente modelo de utilidad se contrae a un grifo, especialmente apto para cuartos de baño y fregaderos de cocina, siendo su manejo rapidísimo, por estar construido horizontalmente, que lleva una palanca giratoria
5 - a media vuelta, invirtiéndose un 25% de tiempo menos en su manejo, de los grifos conocidos hasta la fecha.

Para mejor comprensión del objeto del presente registro, en los dibujos adjuntos se representa una forma de ejecución práctica, y en los que:

10 - La figura 1ª, es una vista en planta del grifo.



La figura 2a, una vista en planta por la línea A-B de la figura anterior, y

La figura 3a, representa una vista en perspectiva del conjunto.

- 5 - Según los dibujos, la palanca (1) es giratoria, a media vuelta roscada al husillo, con un pasador para abrir y cerrar el agua, cuyo husillo (2) dispone de rosca S.W. con entrada estableciéndose una montura (3) para sujeción del husillo, válvula y prensa-estopas. La válvula (4) con
- 10 - suela de goma o fibra se establece para el cierre del agua y el anillo (5) sirve para la separación de la válvula con el husillo, disponiéndose la suela de fibra y goma (6) para hacer cierre hermético con el asiento del cuerpo, impidiendo la salida de agua. Se ha previsto una tuerca (7) -
- 15 - para sujeción de la suela de goma y fibra (6) y el prensa-estopas (8) va roscado a la montura, con una empaquetadura de cáñamo, oprimiendo la salida del agua por el husillo, y al mismo tiempo, hace de cojinete del husillo. El casquillo (9) con pestaña, vá roscado al cuerpo que hace de unión
- 20 - con el racor.

No obstante los detalles de construcción dados a título de ejemplo, el presente modelo podrá sufrir modificaciones de forma, sin que ello altere la esencialidad del objeto que se persigue.

25 -

N O T A

En resumen; el modelo de utilidad recaerá sobre las siguientes reivindicaciones :

- 1a.-Grifo perfeccionado de palanca, que se caracteriza por disponer de una palanca giratoria, a media vuelta roscada el husillo, con un pasador para abrir y cerrar
- 30 -



el agua, cuyo husillo, dispone de rosca S.W. con entrada estableciéndose una montura para sujeción del husillo, - válvula y prensa-estopas.

5 - 2ª.- Grifo, según la reivindicación anterior, caracterizado por una válvula con suela de goma o fibra, que se establece para el cierre del agua, y el anillo sirve para la separación de la válvula con el husillo, disponiéndose la suela de fibra y goma para hacer cierre hermético con el asiento del cuerpo, impidiendo la salida de agua.

10 - 3ª.- Grifo, según las reivindicaciones anterior, caracterizado por comprender una tuerca para sujeción de la suela de goma y fibra, y el prensa-estopas, vá roscado a la montura, con una empaquetadura de cáñamo, oprimiendo la salida del agua por el husillo y al mismo tiempo hace de -
15 - cojinete del husillo.

4ª.- Grifo, según las reivindicaciones anteriores, caracterizado por un casquillo con pestaña, que vá roscado al cuerpo que hace de unión con el racor.

5ª.- "GRIFO PERFECCIONADO DE PALANCA"

20 - Según se describe en la presente memoria que consta de tres hojas escritas a máquina por una sola cara y dibujos.

Madrid, 25 de noviembre de 1947

P.P. *Vayo*

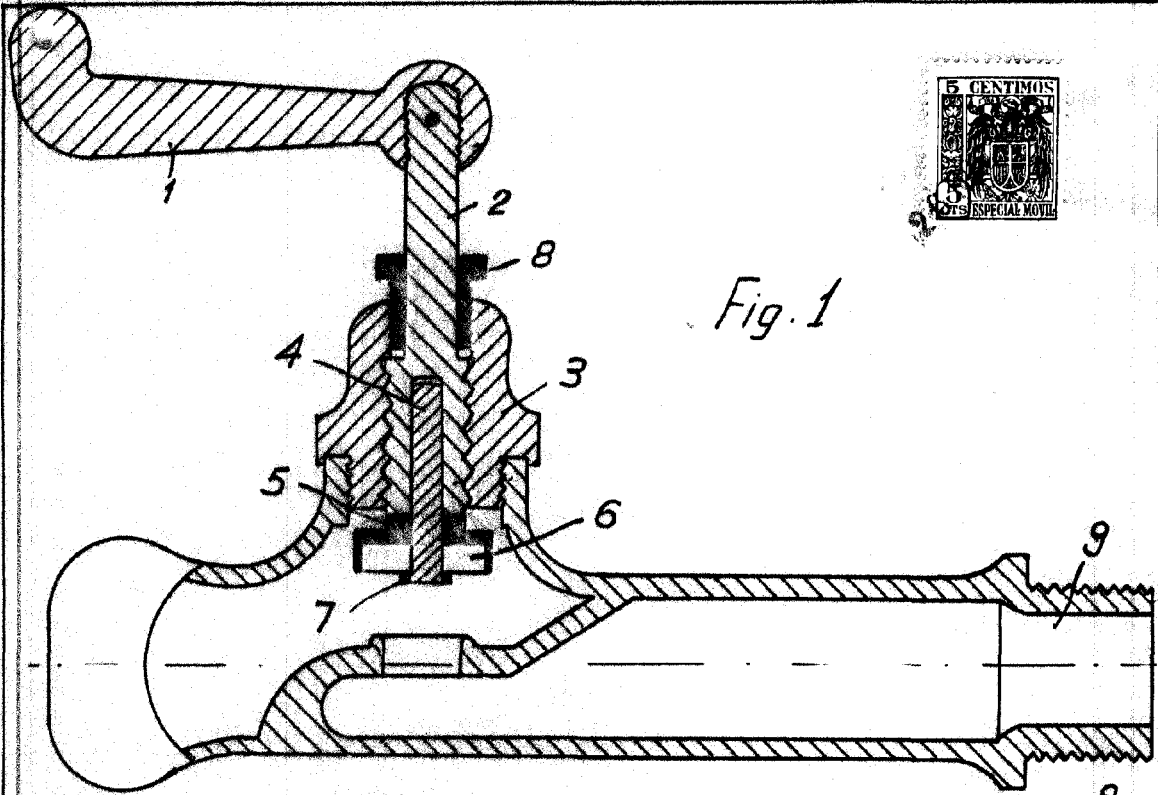


Fig. 1

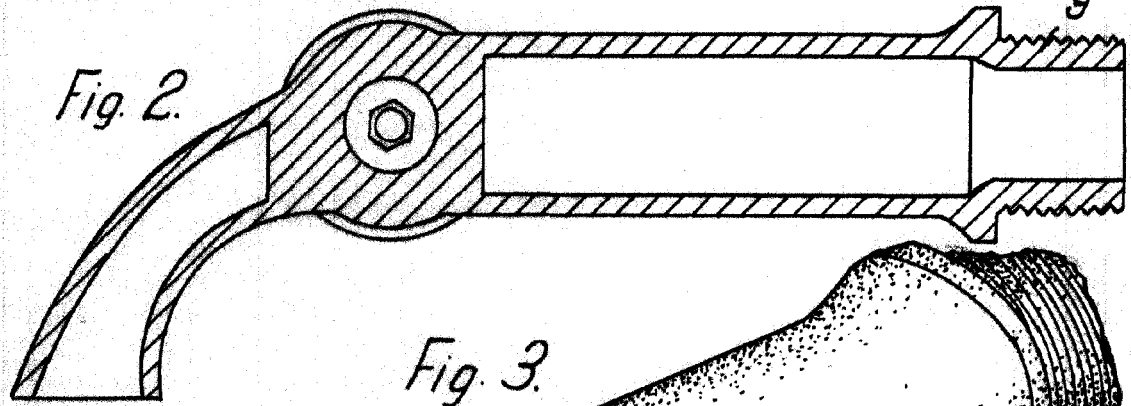


Fig. 2

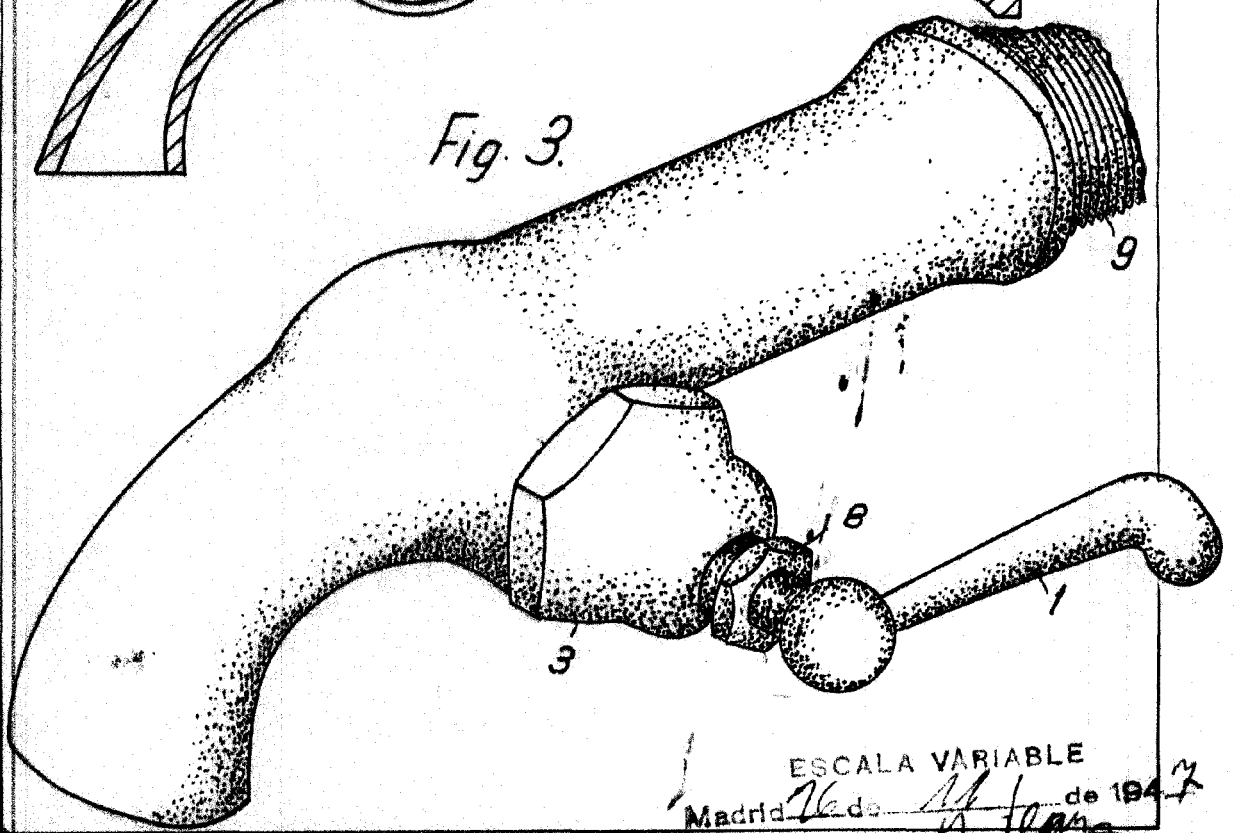


Fig. 3

ESCALA VARIABLE
Madrid de 1947
[Signature]