

16196

16196



CP100
E/ND-1-

MODELO de UTILIDAD

que por veinte años se solicita, a favor de don Beni to Manso Alonso, de nacionalidad y residencia españolas, que ha de recaer sobre

ENCHUFE ELECTRICO TRIPLE.

Memoria descriptiva

-o-o-o-o-o-o-o-o-o-o-o-o-

El presente registro de Modelo de Utilidad, tiene por objeto garantizar la explotación exclusiva en todo el territorio nacional, de un enchufe eléctrico triple, conocido en los Estados Unidos de America, pero no conocido ni practicado en España, conforme se describe a continuación y se representa, en forma gráfica, a título de ejemplo, en el plano que se acompaña.

En la fig. I, se representa una vista por la cara posterior del enchufe, al lado un perfil y otra por la cara anterior y planta de la mitad de su cuerpo, detallándose los elementos siguientes:

- Nº 1- Ranuras para introducir el enchufe.
- Nº 2- Cuerpo.
- Nº 3- Ranuras para introducir el otro enchufe.

5

10

15



- 20
- Nº 4- Orificio para el paso del tornillo de sujecion.
- Nº 5- Ranura para introducir otro enchufe .
- Nums.6-7-8- Cabezas del cuerpo.
- Nº 9- Alojamiento de la tuerca de sujecion.
- En la fig.II, una vista de las bornas en forma de cruceta, detallandose
- 25
- Nº 10- Contactos de toma corriente, parte de la derecha
- Nº 11- Id. id. id. id. parte izquierda.
- Nº 12- Remaches de sujeción de las crucetas.
- Nº 13- Contactos para los enchufes de toma de corriente parte superior.
- 30
- Nº 14- Clavija principal de toma de corriente o distribuidora.
- En la fig.III, una vista en semicorte de la clavija, donde se detalla.
- 35
- Nº15- Interior del cuerpo alojamiento de las bornas.
- Nº16- Cuerpo en dos mitades.
- Nº17- Ranura para introducir las clavijas de toma de corriente.
- Nº18- Tornillo de union de las dds mitades del cuerpo.
- 40
- Nº19- Orificio para el tornillo de sujeción.
- Nº20- Contacto de toma de corriente.
- Nº21- Borna principal de toma de corriente.
- Nº22- Ranura para alojamiento del enchufe de toma de corriente.
- 45
- Nº23- Remaches de union de la cruceta.
- Nº24- Cabezas del cuerpo.
- Nº25- Contactos para toma de corriente.

Este enchufe triple, como se observa está compuesto de dos bornas con sus correspondientes crucetas



50

que hacen los contactos para tomar corrientes con distintos enchufes y el cuerpo que es de material plástico u otro material apropiado fabricado en dos partes simétricas y un tornillo de sujeción de las dos piezas de que se compone el cuerpo con su respectiva tuerca de sujeción. La fabricación de este cuerpo se hace en dos mitades y se unen por medio de tornillo y tuerca alojándose en su interior las bornas con sus crucetas para verificar los contactos o tomas de corriente al introducir por las ranuras los enchufes.

55

60

Esta clavija triple, puede ser de las llamadas de tipo americano, las cuales llevan las clavijas un perfil rectangular o de las conocidas en el mercado. Las clavijas con sus correspondiente crucetas se alojan en el interior de las dos mitades del cuerpo para ello estas dos mitades llevan interiormente unas concavidades para mejor alojamiento de estas bornas y quedan fuertemente sujetas y adheridas a sus respectivos alojamientos al atornillar el tornillo de union de las dos mitades del cuerpo.

65

70

La forma, materiales, dimensiones, serán variables y en general cuanto sea accesorio y secundario siempre que no altere, cambie o modifique la esencialidad del invento, que se describe en las líneas anteriores, cuyos términos deben ser tomados con carácter amplio y nunca en forma limitativa.

75

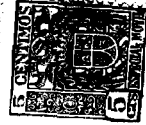
N o t a d e

R e i v i n d i c a c i o n e s .

-o-o-o-o-o-o-o-o-o-o-o-

80

Se reivindica, por la introducción en España a favor de don Benito Manso Alonso, por los extremos



siguientes:

85
90
PRIMERO.- Por un "Enchufe eléctrico triple", caracte-
rizado por estar formado su cuerpo, de dos partes uni-
das por medio de tornillo y tuerca de union y por te-
ner dichas mitades en su interior unas concavidades
para alojamiento de las bornas y ranuras para introdu-
cir los enchufes de toma de corriente estando éstas bor-
nas con sus correspondientes crucetas sujetas al cuerpo
por presión y guía de las concavidades del cuerpo.

95
100
SEGUNDO.- Por un "Enchufe eléctrico triple", que lle-
va bornas con cruceta para efectuar la toma de corrien-
te y salida de corriente en forma triple y unidas am-
bas crucetas por remaches u otra forma cualquier y do-
bleces en todos sus extremos para mejor contacto a la
toma de corriente.

105
TERCERO.- Por un "Enchufe eléctrico triple", que
puede ser de los llamados de tipo americano o de los
conocidos en el mercado español cambiandose en éste
caso el perfil de las bornas.

110
CUARTO.- Por un "Enchufe^{fe} eléctrico triple".-

Tal y como queda descrito en la memoria pre-
cedente y para los fines, que en la misma se dejan bien
especificadas, la cual consta de cuatro hojas mecano-
grafiadas, y de un plano, para la mejor comprensión del
invento.

Madrid, a veinticuatro de noviembre de mil
novecientos cuarenta y siete.

P. A. de don Benito Manso Alonso,

ENRIQUE RODRIGUEZ RIVAS
POR PODER

GR 106
E/ND-1-

16196



FIG. I

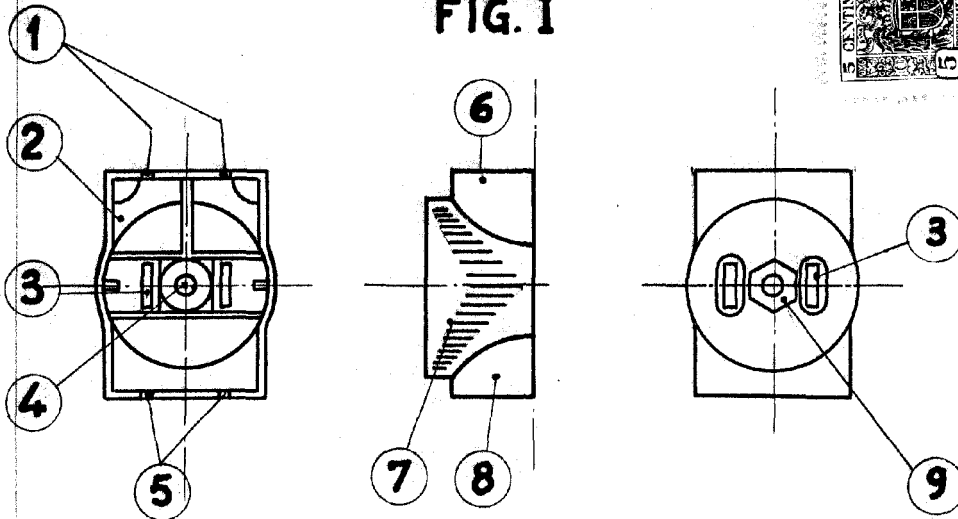


FIG. II

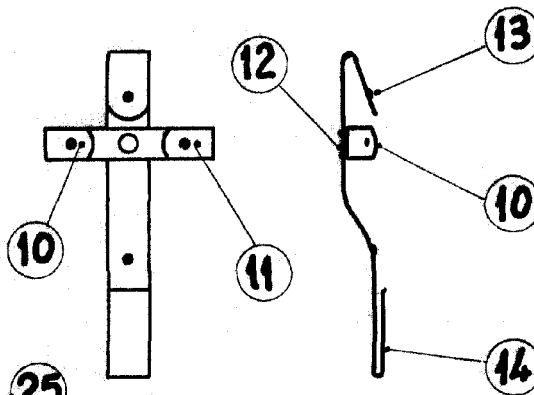
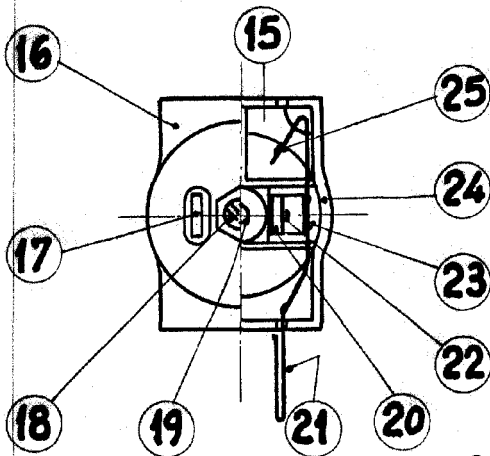


FIG. III



San Sebastian 4 Septiembre 1947

[Handwritten signature]

Escala variable