

16175



16175

MEMORIA DESCRIPTIVA

de un Modelo de Utilidad cuyo registro se solicita por 20 años para España y sus Posesiones a favor de D. EDUARDO CABALLERO RICO, de nacionalidad española y residente en Valencia por: "NUEVO BROCHE PARA PULSERAS COLLARES Y OTROS ARTICULOS SIMILARES DE JOYERIA Y BISUTERIA".

DESCRIPCION

5.- Este nuevo invento que se pretende amparar, consiste en un broche para pulseras, collares y otros artículos similares de joyería y bisutería como su enunciado indica, pudiendo mencionar, sin error alguno que, su construcción se ajusta a todas las necesidad que la fabricación de estos elementos exige siendo por tanto muy superior a los actualmente conocidos y usados.

Según es de ver por la hoja de planos que se acompaña con la ayuda del cual se va a describir esta invención,

10.- La Fig<sup>a</sup> 1<sup>a</sup> es una vista en perspectiva de dicho broche (1) provisto en su centro de la cabeza del dispositivo accionador (2) teniendo unidos por sus lados izquierdos extremos los elementos iniciales (3) de la pulsera o collar a que el broche está aplicado, y fijados entre si, 15.- por un pasador (4).

20.-



25.-

30.-

35.-

40.-

45.-

La Fig<sup>a</sup> 2<sup>a</sup> es una vista en corte longitudinal del mismo objeto (1) con forma exterior semicircular, presentando en su centro una cavidad, que parte de su diámetro o base hacia la parte superior y hasta su altura media, siendo esta cavidad más extensa longitudinalmente hacia el lado izquierdo (8) en la que puede introducirse el pasador (4). La parte superior de esta pieza (1) presenta un orificio a través del cual pasa el espárrago (5) del dispositivo accionador con su cabeza (2) y corona extrema (7) provisto de un muelle espiral (6) situado a su alrededor y haciendo tope con la corona extrema (7) y la parte interna del orificio, el cual es por esta parte de un diámetro mayor que por la externa para permitir el alojamiento de la corona extrema (7), viendose asimismo el pasador (4) alojado en la cavidad (8) de que están provistos los elementos iniciales (3).

La Fig<sup>a</sup> 3<sup>a</sup> es la misma vista que la anterior y por ella se ve que el dispositivo accionador está elevado con su muelle (6) contraído y la corona extrema (7) alojada en la cámara del orificio.

Por las Figuras 2<sup>a</sup> y 3<sup>a</sup> se ve que cuando el dispositivo accionador se encuentra sin actuar, la corona extrema (7) de que está provisto, obtura la cavidad que la pieza (1) posee en su diámetro o base, impidiendo la entrada y salida del pasador (4); ocurriendo lo contrario, cuando dicho dispositivo accionador es elevado valiendose de la cabeza (2) hasta que la corona extrema (7) queda alojada en la cámara del orificio, la cual retrocede a su lugar de partida merced a la acción del muelle (6) que se dilata cuando deja de ser atraído mediante la cabeza (2).

50.-

Todo esto da como resultado el que los artículos de joyería y bisutería, tales como collares, pulseras y otros provistos del broche descrito, poseen un sistema de abertura y cierre muy perfecto siendo imposible que la pérdida de estos artículos sea motivada al abrirse o cerrarse el broche por si solo como ocurre en la mayoría de los modelos conocidos.

55.-

Todo lo anteriormente descrito se ha efectuado a título ilustrativo pero no limitativo, ya que pueden introducirse variantes siempre y cuando no se altere su esencialidad.



REIVINDICACIONES

60.-

1ª).-NUEVO BROCHE PARA PULSERAS, COLLARES Y OTROS ARTICULOS SIMILARES DE JOYERIA Y BISUTERIA, caracterizado por constar de un cuerpo de forma semicircular que presenta un orificio por su parte superior y una cavidad en su interior que parte de la base o diámetro y que presenta una pronunciación longitudinal hacia su lado izquierdo.

65.-

2ª).-NUEVO BROCHE, según la reivindicación anterior caracterizado porque a través del orificio que presenta el cuerpo semicircular, pasa un espárrago provisto por su extremo superior de una cabeza y por el interior de una corona, estando rodeado el mismo, por un muelle espiral que hace tope en la citada corona y en la pared interna del orificio.

70.-

3ª).-NUEVO BROCHE, según las reivindicaciones anteriores, caracterizado porque cuando el dispositivo accionador se encuentra en su posición normal, la corona del espárrago obtura el espacio existente en la base del cuerpo

75.- semi-circular impidiendo la libre entrada y salida del pasador que poseen los elementos iniciales del collar, pulsera u otros artículos similares.

80.-



4ª).-NUEVO BROCHE según las reivindicaciones anteriores caracterizado porque cuando el dispositivo accionador se encuentra sin actuar, la corona extrema de que está provisto obtura la cavidad que la pieza o cuerpo principal posee en su diámetro e base, impidiendo la entrada y salida del pasador; ocurriendo lo contrario cuando dicho dispositivo accionador es elevado

85.-

valiendose de la cabeza del espárrago hasta que su corona extrema queda alojada en la cámara del orificio, la cual retrocede a su lugar de partida merced a la acción del muelle que se dilata cuando deja de ser atraído.

90.-

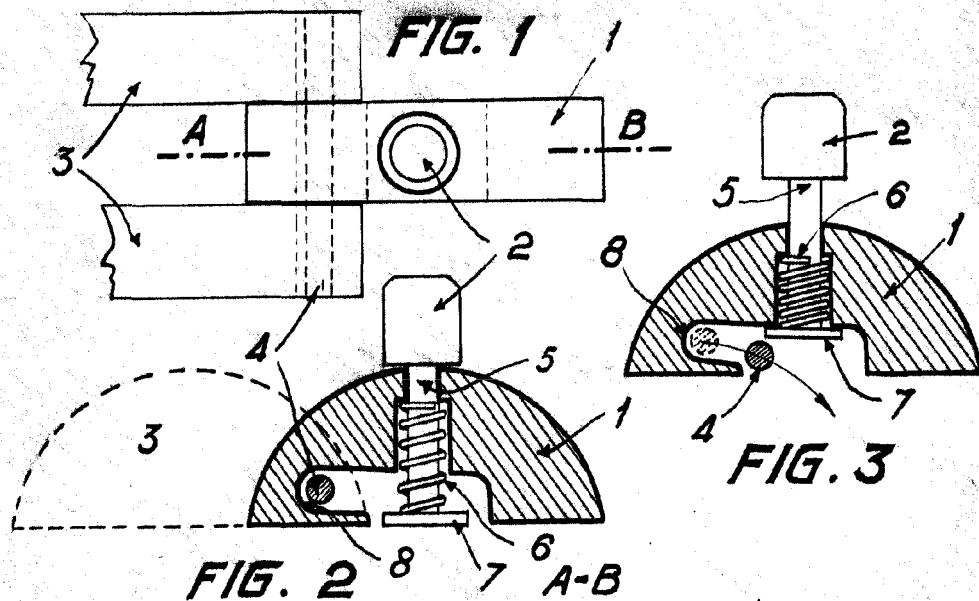
5ª.-"NUEVO BROCHE PARA PULSERAS, COLLARES Y OTROS ARTICULOS SIMILARES DE JOYERIA Y BISUTERIA".

La presente Memoria consta de cuatro hojas, foliadas y escritas a máquina por una sola de sus caras, componiendo un total de noventa y cuatro líneas incluidas estas.

Madrid, 19 de noviembre de 1947

ANTONIO ESCOBAR  
E. P.  
*[Handwritten signature]*

16175



MADRID 19 NOVIEMBRE 1.947

AL FONTO DESCRIVA  
E.B.  
*[Handwritten signature]*

ESCALA VARIABLE