

16171

16171



MEMORIA DESCRIPTIVA

para un modelo de utilidad por veinte años por "DISPOSITIVO DE ENLACE PARA ENCOFRAR COLUMNAS DE HORMIGON" (grupo 8ª clase 7b), a favor de Don Martin HONNER, ciudadano checoslovaco, residente en Praga, XIV (Checoslovaquia), Navreni, 15.

=====

El objeto del presente modelo de utilidad se relaciona con un dispositivo de enlace para encofrar columnas de hormigon.

En el ramo de construccion de obras de hormigon armado se episona en la construccion de pilastras el hormigon dentro de
5 encofrado de madera, que consta de cuatro tablas laterales. A fin de que estas tablas laterales durante el apisonado no se separen entre sí por la presión interior, es preciso reforzas y asegurar las mismas en su posición. Esto se consigue de distintas maneras.

10 Generalmente se clavan en dos tablas opuestas de madera unces pequeños prismas que, por medio de alambres, son comprimidos entre sí. Las dos restantes tablas laterales son entonces reforzadas por una tabla que está clavada plansamente a los prismas antes indicados. Es natural que esta clase de refuerzo del encofrado sea muy lenta y trabajosa, aparte del gran consumo
15 de madera, alambre y clavazón, que despues de un primer uso



20 pueden considerarse prácticamente inutilizados. Por lo tanto se realizaron ensayos para reemplazar esta primitiva clase de enlaces. El encofrado fué comprimido por medio de tiras de forma amular, y el último enlace reforzado por medio de una cuña, ó el encofrado fué prensado entre prismas, sobre los que encima del ángulo, se intercalaban unos cierres en forma de orificios que, después eran atraídos, por compresion, hacia los prismas por medio de abrazaderas.

25 Todas estas disposiciones representan unos inconvenientes y su utilización en el ramo de la construcción no es recomendable. Los dispositivos de acoplamiento constan de muchas piezas componentes; éstas se extravían fácilmente é imposibilitan así el empleo de los dispositivos de encofrado. Además debe emplearse para cada perfil de columna un sistema de acoplamiento directamente preparado; ésto supone en los diferentes perfiles de columnas de una obra 30 un desembolso de muy poca rentabilidad.

Todos estos inconvenientes son eliminados de un modo sencillo y original por el dispositivo de encofrado. Este permite mediante la utilización de un elemento único, la constitución de un collar de amarre de toda clase de perfiles, sin el empleo de 35 distintas piezas accesorias, como por ejemplo cuñas, tornillos, etc.

El objeto del presente invento está representado en la figura 1.

40 1 es un hierro de ángulo, uno de cuyos lados está dotado de unos cortes 2. En el lado en que se hallan los cortes hay taladrados dos orificios 3.

El dispositivo de enlace funciona como sigue:

En la tabla lateral 4 en pié, de la figura 2, se sujeta un hierro de ángulo 8 mediante dos clavos a través de los orificios 3. A la tabla lateral 6 se sujeta de igual modo un hierro de



50

ángulo 10. Ambos hierros de ángulo se sujetan de tal forma que sus lados, dotados de cortes, estén enfilados hacia arriba. Sobre éstos dos hierros de ángulo se apoyan simplemente desde arriba los hierros de ángulo 9 y 11, de modo que los cortes estén enfilados hacia abajo, con lo que los cuatro hierros de ángulo se cierran por enganches recíprocos y forman así un fuerte collar de cualquier diámetro deseado.

55

Esta forma de constituir un sólido collar posee además la ventaja de que todos los elementos son iguales, es decir, que no existen ni elementos de izquierda y derecha, ni inferiores ó superiores, de modo que el obrero con los hierros de ángulo preparados, puede componer el collar de cierre rápidamente, y sin lentas selecciones de elementos aislados.

60

Esta solicitud se acoge a los beneficios del artículo 10) de la vigente Ley de Propiedad Industrial, por corresponder a la presentada en Checoslovaquia, con fecha 5 de septiembre de 1945

NOTA

70

se declara de novedad en España y propias del solicitante las siguientes

Reivindicaciones

75

1.- Dispositivo de enlace para encofrar columnas de hormigon, caracterizado porque cuatro elementos de ángulo iguales, que por acción comprimida entre si, constituyen en torno al encofrado un fuerte collar de cierre.

2.- Dispositivo de enlace para encofrar columnas de hormigon, según la reivindicación anterior, caracterizado por el hecho de que uno de los lados del elemento de ángulo está dotado de cortes 2.



80 f.- Dispositivo de enlace para encostrar columnas de hormigón, según las reivindicaciones anteriores, caracterizado por el hecho de que en el lado del elemento angular 1 dotado de cortes, hay practicados unos orificios 3.

85 El modelo de utilidad cuyo privilegio se solicita por veinte años para España y sus dominios, deberá recaer por "DISPOSITIVO DE ENLACE PARA ENCOSTRAR COLUMNAS DE HORMIGÓN", (grupo 8º clase 76), según se describe y reivindica en la presente memoria que consta de cuatro hojas foliadas y mecanografiadas sobre una sola cara y se ilustran con los dibujos que a la misma se acompañan.

Madrid, 3 de Octubre de 1947.

pp: Martin Honner

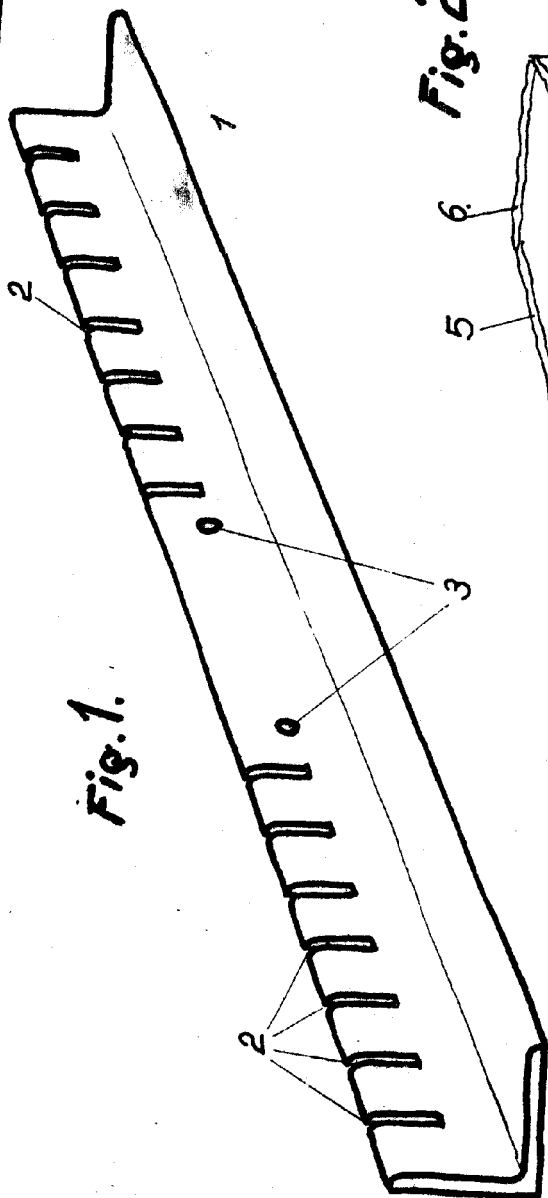
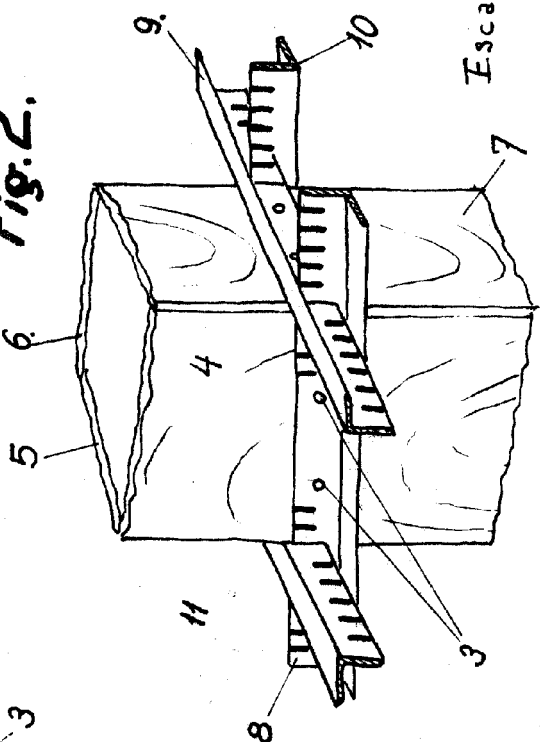


Fig. 1.

Fig. 2.



Escala variable

pp. MHonner - Praha

Escala variable
pp. Martin Honner