

16167

**MODELO DE UTILIDAD**  
\*\*\*\*\*

por "Una cama plegable".

a favor de Don José MORILLO BATILLO, domiciliado en Barcelona.

\*\*\*\*\*

5

**MEMORIA DESCRIPTIVA**

La cama a que se refiere el presente modelo de utilidad, tiene su principal aplicación en camas-cuna y se caracteriza por la particular forma de conseguir que sea plegable. Con ello se persigue evitar los inconvenientes que derivan de la carencia de espacio para guardar dichas camas al no tenerlas en servicio y eliminar dificultades que por su volumen, al ser rígidas, ofrece su trans-

10

parte. Todo ello se consigue bajo una fácil maniobra sin necesidad de utilizar herramienta alguna.

En el dibujo adjunto aparece representada la cama que nos ocupa, siendo en el mismo: Fig. 1, una vista de conjunto estando desplegada; Figs. 2 y 3, vistas de conjunto, mostrando posiciones intermedias al maniobrar su plegado; y Fig. 4, una vista en planta mostrándola plegada.

Sus características son las siguientes:

Compone la parte fija de la cama el larguero -1-, o los largueros -1- y -1'- si en ella hay barandillas, acoplado o acoplados por sus extremos a los montantes -2- y -3- de cabecera y piés respectivamente. El citado larguero -1- es soporte del somier -4- mediante bisagras -5- apropiado para que éste pueda girar levantándose por el lado opuesto al de su sujeción, hasta ponerse en posición vertical. El montante -2- es soporte del plafón de cabecera -6- por mediación de bisagras -7- y el montante -3- lo es del plafón de piés -8- mediante bisagras -9-, permitiendo el respectivo giro de dichos plafones en sentido de plegarse hacia adentro con tendencia a contactar con el somier -4- levantado.

Dichos plafones -6- de cabecera y -8- de piés, van ligados entre sí por sus respectivos lados opuestos al de su unión con los montantes -2- y -3-, mediante la barandilla articulada -10- cuyos largueros superior e inferior están constituidos por tres porciones: una central -11- y dos extremas -12-12'-, bajo la precisa circunstancia de ser éstas últimas de igual longitud y abarcar las tres porciones en junto una longitud igual a la distancia que media entre los montantes -2- y -3-; las tres porciones de cada

languero estén articuladas entre sí mediante bisagras -13-  
 propósito para que pueda efectuarse el plegado conforme  
 muestran las figuras 3 y 4. Los largueros superior e infe-  
 rior de la barandilla articulada -10- van unidos entre sí  
 5 mediante barrotes, plafones, enrejados, u otro medio cual-  
 quiera.

Se comprende que la anchura de los montantes -2-  
 y -3- será la suficiente para que dentro de su amplitud  
 quepa el somier levantado y la barandilla articulada, al  
 10 estar plegada la cama.

Igual construcción puede realizarse en una cama  
 sin barandillas, en cual caso la barandilla articulada -10-  
 quedaría sustituida por un solo larguero (el inferior) ar-  
 ticulado de idéntica forma que como se ha descrito.

15 En ambos casos la fijación de la cama al estar des-  
 plegada queda ejercida por el somier que, abatido, impide  
 el giro de los plafones de cabecera y piés y el de la ba-  
 randilla articulada o simplemente del larguero articulado.

20 En todos los casos el somier giratorio -4- podrá  
 ser sustituido por travesaños giratorios o de quita y pón.

En la cama plegable descrita podrá ser cualquie-  
 ra el material o materiales constitutivos de la misma, su  
 forma o perfil, y su decoración.

N O T A

\*\*\*\*\*

25 Se reivindica como objeto del presente modelo de  
 utilidad:

1º.- Una cama plegable caracterizada por el hecho  
 de componer la parte fija de la misma, el larguero (1) o larg

gueros (1-1') de uno de sus lados con los respectivos montan-  
 tes de cabecera (2) y de piés (3) a ellos acoplados, dándose  
 la circunstancia de ser el citado larguero (1), soporte del  
 somier (4) mediante bisagras (5) permitiendo su giro levanta-  
 5 dose por el lado opuesto al de su sujeción, y además, de ser  
 los montantes (2-3) citados, respectivamente soportes de los  
 plafones de cabecera (6) y de piés (8) mediante bisagras (7)  
 permitiendo el giro de esos plafones en sentido de plegarse  
 hacia adentro, todo ello estando ligados entre sí los referi-  
 10 dos plafones (6-8) por sus respectivos lados opuestos al de su  
 unión a los montantes, mediante uno o más largueros articula-  
 dos, formando o no barandilla (10) y constituidos por tres por-  
 ciones: una central (11) y dos extremas (12-12') bajo la preci-  
 sa circunstancia de ser estas últimas de igual longitud y abax-  
 15 car las tres en junto una longitud igual a la que media entre  
 los montantes (2-3), todo ello apropiado para <sup>que</sup> dentro de la  
 amplitud de éstos quepa el somier levantado y los montantes  
 articulados plegados.

22.- Una cama plegable según 1) en el caso de estar el  
 20 somier giratorio (4) sustituido por travesaños giratorios o sim-  
 plemente de quita y pon.

32.- UNA CAMA PLEGABLE.

Y todo cuanto afecta a la esencialidad de lo muestra-  
 do en el adjunto dibujo y descrito en la presente memoria que  
 consta de cuatro hojas foliadas y mecanografiadas por una so-  
 la cara.

Barcelona, 31 octubre 1947.

p/a

*P. Sugrañes Ferrer*

FIG. 1

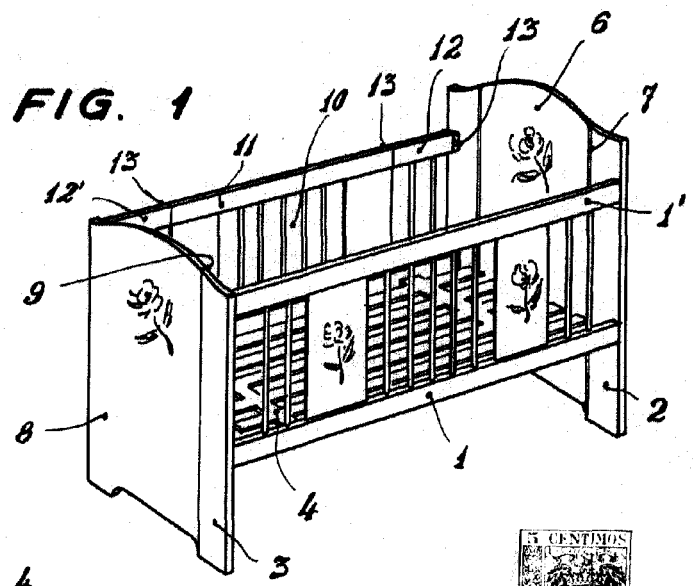


FIG. 2

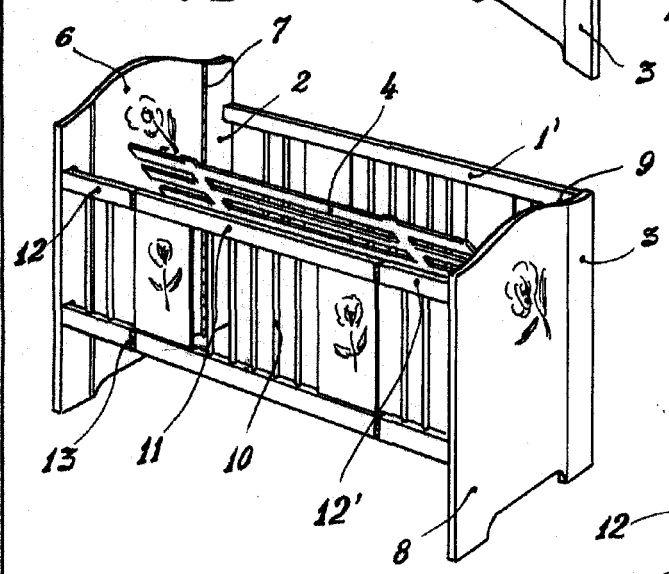


FIG. 3

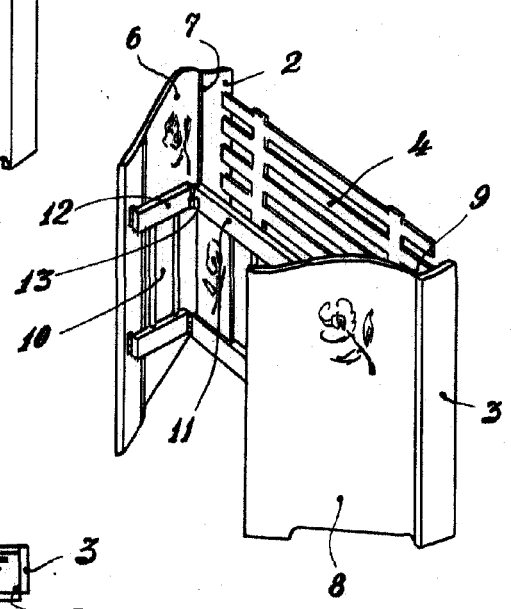
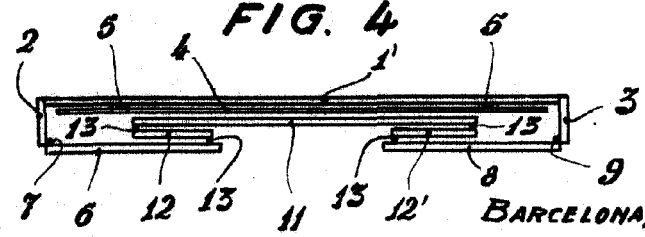


FIG. 4



BARCELONA, 31 DE OCTUBRE DE 1947.

P. A.

*J. Ferrer*

ESCALA VARIABLE