

16164



REGISTRO
DE
UN MODELO DE UTILIDAD

para "Una prensa para exprimir uva y otras frutas" - - -
a favor de Don Ignacio MONTORRILLO TROIL, de nacionalidad
española, domiciliado en BARCELONA, Plaza de Cataluña,
nº 8.

MEMORIA DESCRIPTIVA

La presente memoria descriptiva se refiere a
un registro de modelo de utilidad para una prensa, es-
pecialmente apta para ser construída de reducidas di-
mensiones, destinada a exprimir uvas y otras frutas,
5 principalmente con carácter doméstico o para la peque-
ña consumición pública.

Se caracteriza esencialmente la prensa que
constituye el modelo por tener una armazón metálica



construída de duro aluminio, para que sea suficientemen-
te resistente sin ser excesivamente pesada, en la cual
está dispuesto un receptáculo que tiene el fondo, con
vertedero, constituido del mismo metal y las paredes for-
5 madas con listones de madera, preferiblemente de castaño,
ligeramente espaciados; así como está dispuesto también
en la misma armazón un émbolo estrujador, fijado a un
husillo central, con volante de maniobra, construído con
preferencia de acero niquelado, que está articulado a ros-
10 ca a un puente que es giratorio de modo que pueda apar-
tarse con tales émbolo y husillo hacia un lado de la pren-
sa o que pueda retirarse totalmente, para que quede ente-
ramente libre el acceso superior al receptáculo de listo-
nes y pueda ser cómodamente dispuesta en este receptáculo
15 la fruta que haya de ser exprimida.

Para que se vea claramente cuál es en la prácti-
ca la constitución característica del modelo de que se
trata se representa en el diseño adjunto, a título de ejem-
plo, un caso de ejecución del mismo, que no limita en modo
20 alguno la posibilidad de variación de formas y dimensiones,
tanto generales como de sus elementos, siempre que se man-
tenga la citada constitución característica.

La figura 1 del diseño es una vista en alzado del
caso de ejecución, y las figuras 2 y 3 son dos detalles.

25 La prensa del modelo en cuestión se compone, en
el caso dado como ejemplo, del recipiente colector 1 con
vertedero 2, sostenido por tres pies 3, fijables a una me-
sa o tablero, provisto de dos apéndices laterales, opues-



tos 4, que sostienen columnas 5 en las cuales se apoya superiormente un puente 6 que se fija a tales columnas mediante espigas roscadas 7 que atraviesan unos estribos 8. Estos estribos pueden apretarse, por medio de tuercas 9, 5 contra los extremos de las columnas de manera que quede consolidado el conjunto. Uno de los estribos tiene una cortadura 10 que permite, previo aflojamiento de las tuercas 9, hacer girar el puente alrededor de la articulación establecida en el otro estribo. El puente 6 tiene una 10 parte 11 roscada a manera de tuerca a la que está atornillado el vástago fileteado 12 que termina por una parte en un volante de accionado 13 (figuras 1 y 2), y por otra parte en una placa circular 14 que ajusta en el receptáculo 15 constituido por un rueda de pequeños listones de 15 madera de nastaño 16 reunidos por dos aros metálicos 17, de manera que dejen entre sí resquicios 18. Este rueda de listones consolidado por los aros es de quita y pon para facilitar la limpieza, y se apoya sencillamente en un escalón 19 que presenta el fondo del recipiente colector 1, 20 junto al canal colector 20, tal como puede verse en la porción en sección de la figura 3 del dibujo.

El funcionamiento se desprende de lo dicho, y no puede ser más sencillo. Colocado el rueda 16 de listones en su asiento 19 se llena el receptáculo establecido con 25 la fruta que se quiera exprimir, estando retirado el puente 6. Después de colocar la fruta en el recipiente se hace girar este puente fijándolo, por medio de las tuercas 9 atornilladas a las espigas roscadas 7, sólidamente a las



columnas 5. El husillo o vástago fileteado 12 se hace descender entonces, maniobrando el volante 13, de manera que la placa circular 14 penetre en el receptáculo 15 y oprima estrujándola y exprimiéndola la fruta en él contenida, cuyo jugo desprendido atravesará los resquicios 18 y será coleccionado por el canal 20 del fondo para ir a subir por el vertedero 2.

Retirando totalmente las tuercas 9, o estableciendo una cortadura 10 en cada estribo puede ser también retirado totalmente el puente 6 con el husillo 12, la placa 14 y el volante 13.

Podrán ser variables sin que se altere la esencialidad del modelo de utilidad, además de las formas y dimensiones como ya se ha dicho, los metales o materiales de diferentes clases que se juzgue que son apropiados para constituir las distintas partes de la prensa.

N O T A

Por el registro de modelo de utilidad a que se refiere la presente memoria descriptiva se REIVINDICA la propiedad y la explotación exclusiva de:

- 1.- Una prensa para exprimir uva y otras frutas, esencialmente caracterizada por tener una armazón metálica construída de duro aluminio, para que sea suficientemente resistente sin ser excesivamente pesada, en la cual está dispuesto un receptáculo que tiene el fondo, con vertedero, constituido del mismo metal y las paredes formadas con listones de madera, preferiblemente de castaño, ligeramente

16164



- 5 -

espaciados, así como está dispuesto también en la misma
armazón un émbolo estrujador, fijado a un husillo central,
con volante de maniobra, construido con preferencia de
acero niquelado, que está articulado a rosca a un puente
5 que es giratorio de modo que pueda apartarse con tales ém-
bolo y husillo hacia un lado de la prensa o que puede re-
tirarse totalmente, para que quede enteramente libre el
acceso superior al receptáculo de listones y pueda ser có-
modamente dispuesta en este receptáculo la fruta que haya
10 de ser exprimida.

2.- La propiedad y la explotación exclusiva del
objeto del registro, sean cuales fueren las circunstancias
que concurren con su esencialidad definida en la anterior
reivindicación, cual objeto es:

"Una prensa para exprimir uva y otras frutas".

15 Consta la presente memoria de cinco hojas folia-
das, escritas por una sola cara.

Barcelona, 30 de Octubre de 1947.

P. p. de Don Ignacio MONTORBIO TEROL,

16164



FIG. 1

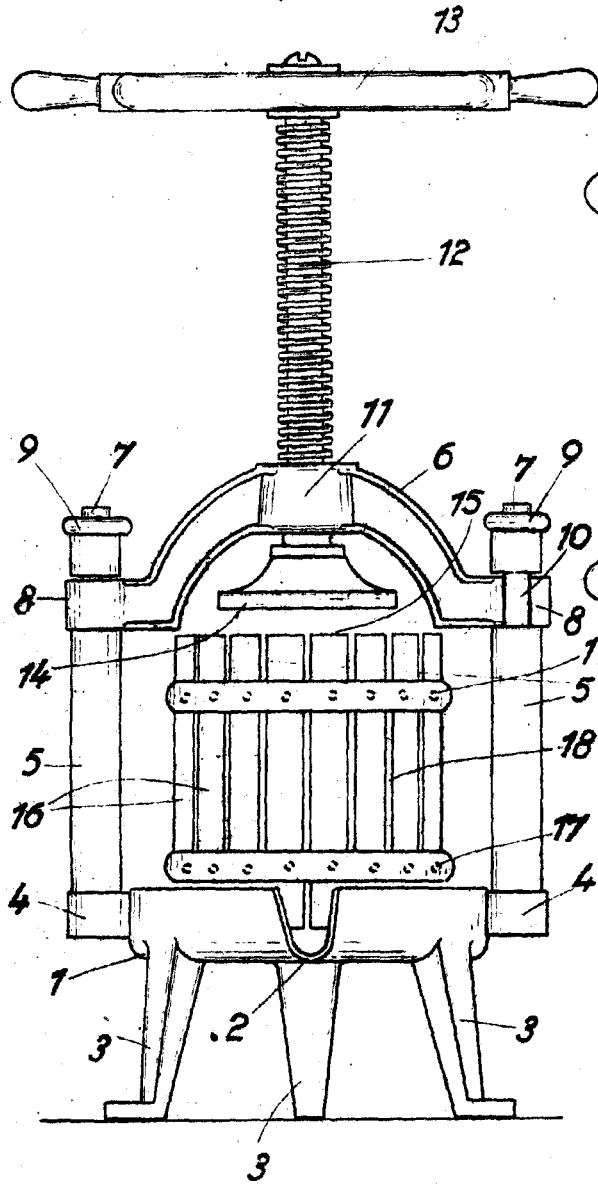


FIG. 2

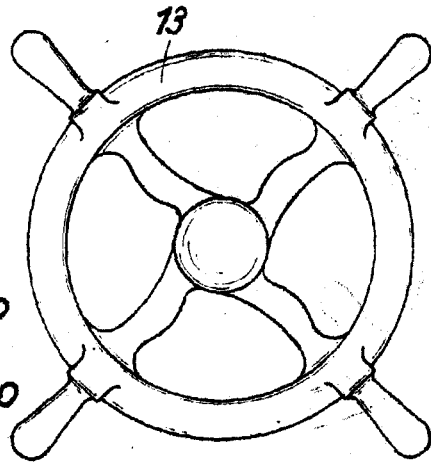
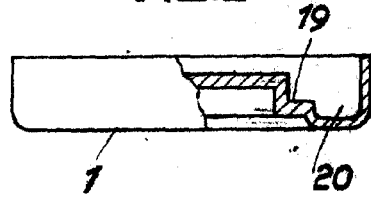


FIG. 3



ESCALA VARIABLE

Barcelona 30 OCT 1947

Ignacio Montobbio Terol