



16162

M O D E L O
D E
U T I L I D A D

a favor de Don LORENZO FRONTERA BOSCH y Don FRANCISCO ZARAGOZA ORTS, ambos de nacionalidad española y residentes en Barcelona, por "UN PORTALÁMPARAS CON DISPOSITIVO DE SUJECIÓN DE PANTALLAS O GLOBOS".

- . -

MEMORIA DESCRIPTIVA

La presente invención se refiere a un nuevo portalámparas dotado de dispositivo para la sujeción de un elemento soporte de pantallas o globos, con lo cual se simplifica en gran manera la colocación de los globos o pantallas, asegurando su perfecta sujeción e inmovilidad, así como una posición adecuada de tales elementos.

5.

Hasta el presente, la sujeción de globos, pantallas y similares se viene efectuando mediante soportes independientes del portalámparas o de super-

10.



posición sobre el mismo, mas tanto en un caso como en el otro el sistema de sujeción resulta notablemente deficiente, sin ajuste adecuado, con muy poca seguridad, con fácil rotura del globo o similar, o al menos, de una gran irregularidad en la posición del globo o pantalla, que generalmente resultan torcidos o asimétricamente colocados:

5.

Consiste esencialmente el portalámparas objeto de la invención en un conjunto o portalámparas propiamente dicho, que en su cobertura presenta una corona circular saliente provista de rosca para el acoplamiento del porta pantallas o porta globos resultando un conjunto fuertemente unido e indeformable.

10.

Para mayor comprensión de la presente memoria descriptiva, se acompaña un dibujo en el que, esquemáticamente y tan sólo a título de ejemplo, se representa un caso práctico de realización del portalámparas objeto de la invención.

15.

En dicho dibujo, la figura 1 representa una vista en alzado, parcialmente seccionada, del portalámparas; la figura 2, una vista también en alzado, parcialmente seccionada, con el portapantallas; la figura 3, una vista en alzado, parcialmente seccionada, con la pantalla; y las figuras 4 y 5, variantes del portalámparas.

20.

25.

La tapa -1- de material aislante, en forma de casquete esférico o similar, presenta cerca de su base los dos fileteados en rosca -2- y -3- dispuestos



escalonadamente, y en su cúspide el cuello -4- para el paso de los conductores eléctricos.

5. La pieza tubular acampanada -5- de material aislante presenta en su borde superior exterior, el fileteado en rosca -6- para su acoplamiento al -2-, y a continuación la zona cilíndrica de igual diámetro -7- seguida del reborde -8-.

10. Esta pieza aislante -5- sostiene la pieza -9- soporte de la rosca metálica -10- y de los bornes -11- de conexión a los conductores y que a su vez retienen los contactos para la bombilla.

15. La pieza portaglobos -12-, también de material aislante, presenta el cuello -13- provisto de un fileteado exterior en rosca para su acoplamiento al fileteado -3- de la tapa, siendo inferiormente este cuello -13- de sección cilíndrica apropiada para ajustar sobre la superficie cilíndrica -7- de la pieza -5- y así además de asegurar la rigidez del conjunto, para prever una eventual retención del portaglobos si se desenroscará de la tapa soporte. El portaglobos presenta además la disposición adecuada para la sujeción del globo o pantalla -14-.

20. El montaje y utilización del portalámparas descrito puede deducirse de su simple observación, puesto que roscadas respectivamente sobre la tapa -1- la pieza portalámparas propiamente dicha -5- y el portaglobos -12- queda el conjunto en posición de servicio con sólo colocar la lámpara en la rosca -9- y el glo-

25.



bo o pantalla en el soporte -12-.

- Como variantes del caso descrito, cabe prever las representaciones de las figuras 4 y 5, en las que la pieza soporte aislante -15- o -16- de acoplamiento al techo o a la pared, presenta en su base -17- las dos roscas escalonadas interiores correspondientes a las -2- y -3- para el acoplamiento respectivo de la pieza -5- y de la -12-.
- 5.

- Serán independientes del objeto del presente modelo de utilidad los materiales, forma y dimensiones tanto absolutas como relativas de las diversas piezas que forman el conjunto y, en general, todo cuanto no altere, cambie o modifique la esencialidad de la invención.
- 10.

- . -

N O T A

15. Se reivindica como objeto del presente modelo de utilidad:-

1. Un portalámparas con dispositivo de sujeción de pantallas o globos, que se caracteriza por presentar en su cobertura o envoltente una corona circular saliente provista de rosca para el acoplamiento a la misma del portapantallas o portaglobos.
- 20.

2. Un portalámparas con dispositivo de sujeción de pantallas o globos, según la reivindicación

16162 3000



anterior, que se caracteriza por el hecho de que la tapa o envolvente provista de la rosca de acoplamiento del portapantallas o portaglobos es substituida por un soporte de fijación al techo, pared o apoyo adecuado, provista en su boca de la indicada rosca.

5. 3. Un portalámparas con dispositivo de sujeción de pantallas o globos.

La presente memoria consta de cinco hojas foliadas, escritas por una sola cara.

Barcelona, a 30 de octubre de 1947.

Lorenzo FRONTERA BOSCH
Francisco ZARAGOZA ORTS

p.a.

J. FONTE

R.R.

Fig. 1

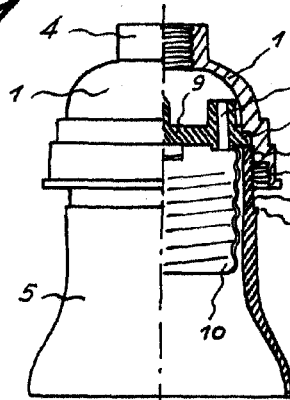


Fig. 2

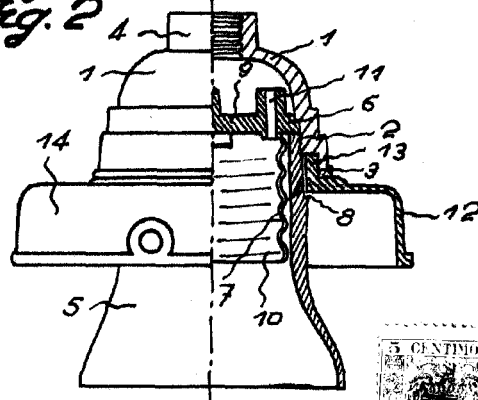


Fig. 3

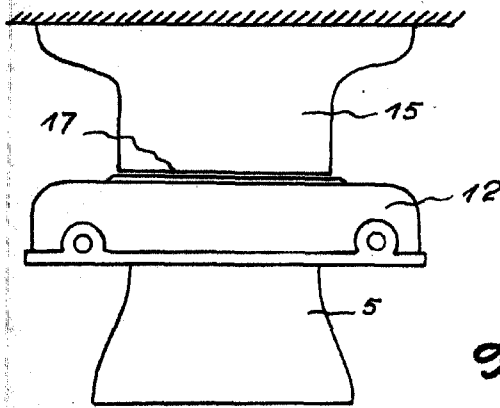
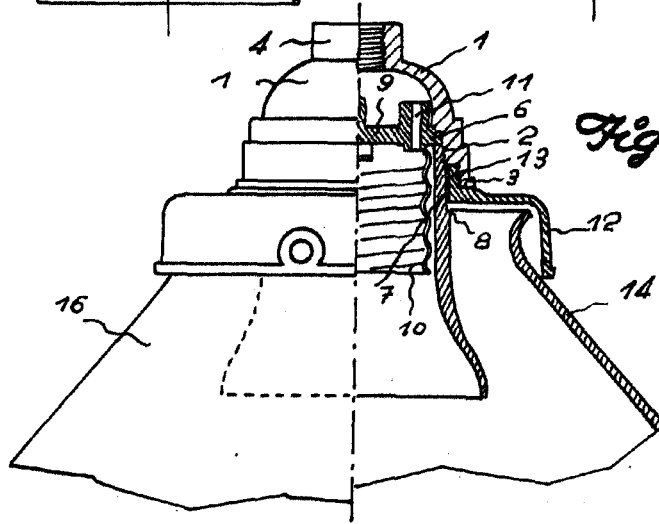
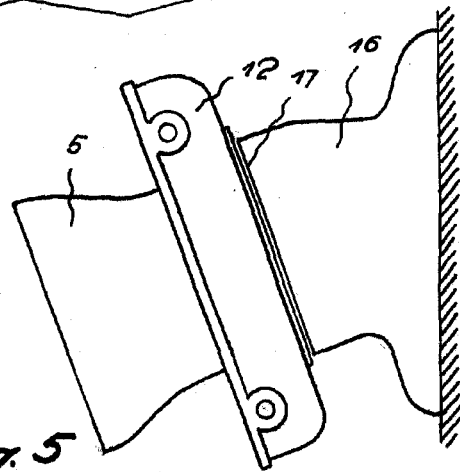


Fig. 4

Fig. 5



Barcelona, 30 Octubre 1947
Lorenzo Frontera Bosch
Francisco Zaragoza Orts
I. FONTE