

16160

30 00



16160

M O D E L O
D E
U T I L I D A D

a favor de Don LORENZO FRONTEBA BOSCH y Don FRANCISCO ZARAGOZA ORTS, ambos de nacionalidad española y residentes en Barcelona, por "INTERRUPTOR ELÉCTRICO COMBINADO CON CORTACIRCUITOS".

- . -

MEMORIA DESCRIPTIVA

La presente invención se refiere a un nuevo sistema de interruptor combinado con cortacircuitos, cuya característica esencial la constituye el hecho de poder venir estas dos modalidades en un mismo dispositivo, lo que supone varias ventajas sobre los interruptores usuales, tanto desde el punto de vista de la facilidad de instalación como de la reducción económica del material acabado.

5.

Esencialmente consiste la disposición que nos ocupa en un interruptor o conmutador de forma y dimen-

10.



siones usuales, al que va unida una cajita complementaria dentro de la que se dispone el elemento cortacircuitos o fusible, conectado convenientemente en serie a la red a través del interruptor propiamente dicho.

5. Para la mejor comprensión de la presente memoria descriptiva, se acompaña un dibujo en el que, tan sólo a título de ejemplo, se representa un caso práctico de realización de un interruptor combinado con fusible, de las características apuntadas.

10. En dicho dibujo, la figura 1 es una vista en alzado seccionada del conjunto del dispositivo interruptor; la figura 2, una planta superior del mismo; y la figura 3, el esquema del circuito eléctrico.

15. El dispositivo indicado consiste en un interruptor o conmutador propiamente -1-, de cualquier tipo, al que va unida una cajita -2-, formada del mismo material que el resto del interruptor y unida al cuerpo de éste, portadora del elemento fusible -3-. Dicha cajita -2- está dotada de su correspondiente tapa -4-, con un vaciado -5- para su acoplado perfecto al fusible -3-.

20. La cajita -2- presenta en su interior unas paredes -6- y unas plaquitas o flejes de contacto -7- y -8- dispuestas estas últimas de tal forma que aprisionan el fusible -3- contra aquellas paredes -6-.

25. Las plaquitas o flejes -8'- y -7- están en contacto con los bornes -9- y -10- a través de los puentes -11- y -12-, respectivamente.

El borne -9- entra en contacto con una de las

16160

16160

300



plaquitas de fricción del interruptor, estándolo la
opuesta con el borde de salida del mismo -12-.

Para la fijación a los conductores de la línea,
los bornes -10- y -13- presentan los tornillos -14- y
-15-.

5.

Como puede deducirse de la disposición de las
plaquitas o flejes -7- y -8'- y paredes -6-, el fusible
-3- puede introducirse o separarse del interior de
la cajita -1- conjunta o separadamente de la tapa -5-,
a los fines de su recambio.

10.

El circuito queda establecido en serie de la
siguiente manera: Línea, borne -10-, puente -12-, fleje
-7-, fusible, fleje -8'-, puente -11-, borne -9-,
interruptor, borne -13-, línea.

15.

La figura 3 muestra esquemáticamente el circui-
to descrito.

En esta disposición, es evidente que, en caso
de una alteración en la línea, ocasionada por un aumento
de intensidad mayor que el previsto, se inutilizará el
fusible, interrumpiéndose la circulación de la corriente
por el circuito.

20.

Debe señalarse que el elemento cortacircuitos
explicado podrá aplicarse a interruptores de cualquier
tipo.

25.

Las ventajas que implica el empleo de este in-
terruptor o conmutador dotado de fusible son notorias,
toda vez que en una misma disposición se tienen a mano
estos dos elementos, sin necesidad de intercalar el fu-



sible en la línea o en el contador eléctrico.

Serán independientes del objeto de la invención los materiales, forma y dimensiones, tanto absolutas como relativas de los componentes del interruptor descrito, siempre que las variaciones que se introduzcan no afecten a su esencialidad.

5.

- . . -

N O T A

Se reivindica como objeto del presente modelo de utilidad:-

- 10. 1. Interruptor eléctrico combinado con cortacircuitos, que consiste esencialmente en un interruptor propiamente dicho, al cual, formando cuerpo con el mismo, va unida una cajita con su correspondiente tapa, provista de unas paredes centrales y de unos flejes de contacto, apropiados para retener entre ellos un fusible, estando alimentados estos flejes por un circuito que pasa a través del interruptor, circuito que se ha formado en serie con los elementos componentes de aquél.
- 15. 2. Interruptor eléctrico combinado con cortacircuitos.

20. La presente memoria consta de cuatro hojas foliadas, escritas por una sola cara.

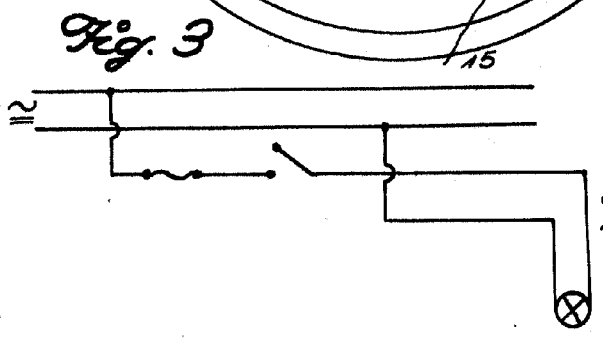
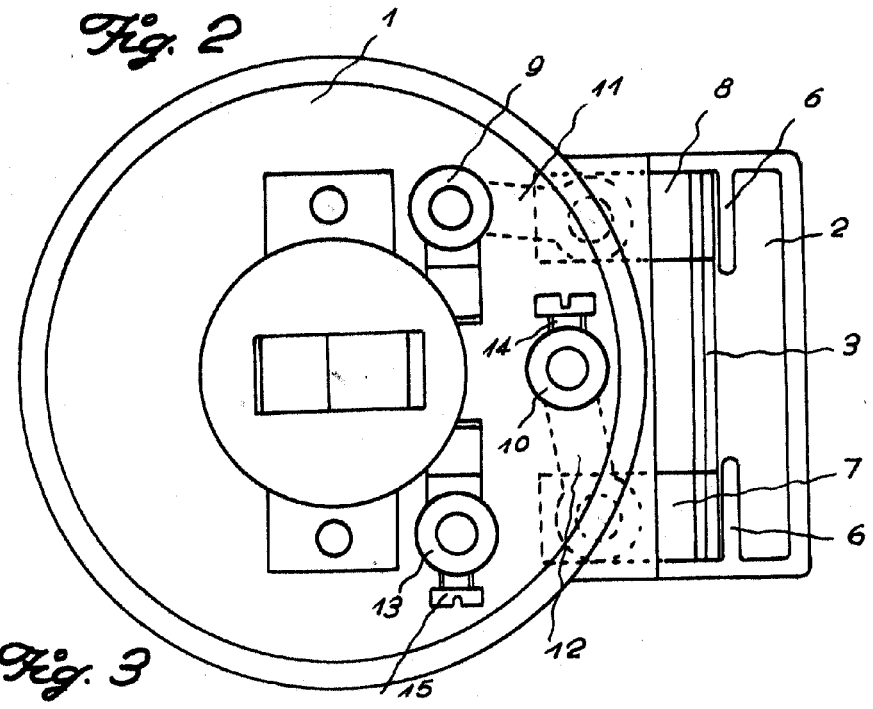
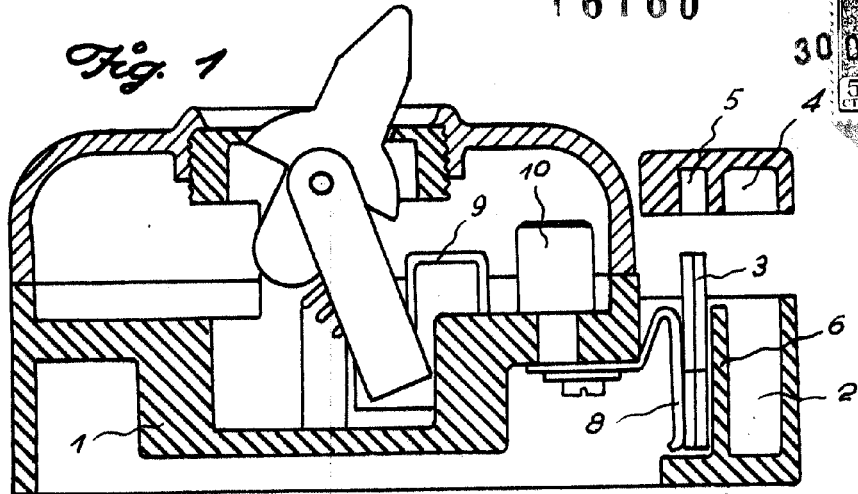
Barcelona, a 30 de octubre de 1947.

Lorenzo FRONTERA BOSCH
Francisco ZARAGOZA OETS

p.a.

I. PONTI
R.F.

16160



Barcelona, 30 Octubre 1947
Lorenzo Frontera Bosch
Francisco Zaragoza Orts
I. a.

I. FONTE