



30 OCT

16158

M O D E L O  
D E  
U T I L I D A D

a favor de Don LORENZO FRONTERA BOSCH y Don FRANCISCO ZARAGOZA ORTS, ambos de nacionalidad española y residentes en Barcelona, por "UN CORTACIRCUITOS DE CORRIENTE ELÉCTRICA A BASE DE FUSIBLE".

- . -

MEMORIA DESCRIPTIVA

- La presente invención se refiere a un nuevo cortacircuitos de corrientes eléctricas del tipo de fusión de un pequeño conductor al paso de una excesiva intensidad de corriente, el cual presenta grandes ventajas sobre todos los similares conocidos hasta la fecha, puesto que en el mismo se puede intercambiar el elemento fusible muy fácil y cómodamente incluso por persona totalmente profana en cuestiones de electricidad, siendo los bornes, contactos y conexiones de disposición única, invariable e inequívoca, y permitiendo,
- 5.
- 10.



si se desea, el previo calibrado del elemento fusible, para una determinada intensidad de corriente.

- Consiste esencialmente el cortacircuitos objeto de la invención en un soporte formado por una placa de material aislante de forma general rectangular y
5. doblada por su mitad, o bien por dos plaquitas que afectan en conjunto igual forma que aquélla, provistas en uno y otro caso de un recubrimiento metálico en cada uno de sus extremos, cuyo recubrimiento rodea la plaqui-
10. ta aislante por su parte exterior e interior, siendo susceptible de disponerse entre los dos lados del ángulo diedro formado por la placa o placas un filamento de plomo u otro material fusible, de sección previamente calculada con respecto a la intensidad de corriente
15. que deba atravesarlo.

- Este filamento fusible establece contacto entre los dos extremos metálicos de la placa soporte, entre los cuales queda convenientemente aprisionado, por estarlo éstos, a su vez, por unas pinzas finas a la caja
20. del cortacircuitos y que constituyen sus bornes o terminales.

- Este hilo • elemento fusible puede estar montado preferiblemente a lo largo o alrededor de una pequeña lámina de papel u otro material aislante adecuado, el
25. cual le sirve de soporte y facilita su montaje.

Para la mejor comprensión de la presente memoria descriptiva, se acompaña un dibujo en el que esquemáticamente y tan sólo a título de ejemplo, se repre-



30 OCT. 1947

enta un caso práctico de realización de la invención.

En dicho dibujo, la figura 1 representa un des-  
piece de un cortacircuitos; formado a base de dos pla-  
quitas; y las figuras 2 y 3, variantes del mismo.

- 5. Las dos plaquitas -1- de material aislante y forma rectangular, presentan el orificio central -2- y van unidas entre sí por sus extremos mediante las cintas o flejes metálicos -3-, los cuales envuelven por completo y por cada cara cada cabeza -4- de las plaquitas -1-, constituyendo el conjunto una especie de ángulo diedro, que puede abrirse y cerrarse gracias a la flexibilidad de las cintas o flejes -3-.

- 10. En el caso de la figura 2, las plaquitas -1- presentan cada una el apéndice saliente -5-, iguales entre sí, los cuales presentan a su vez e la entalla angular -6-, coincidente al superponerse las plaquitas, cuya entalla tiene la misión de permitir el encaje por bayoneta a un elemento de fijación del cortacircuitos.

- 15. Entre las plaquitas -1- se dispone la tira aislante -7-, de forma rectangular apropiada, la cual es portadora del hilo fusible -8-, a su largo.

- 20. El estar colocada la tira -7- con el fusible -8- entre las dos plaquitas -1- y superpuestas las mismas mantenidas a presión, el hilo fusible -8- establecerá la conexión entre las cabezas -4-, las cuales son las que están en contacto con los terminales apropiados del circuito.

Por los orificios -2- se verá sin abrir o des-



montar el cortacircuitos el hilo fusible, con lo cual se conocerá siempre su estado, y cual es el elemento fundido en el caso de estar instalados varios cortacircuitos.

5. En el caso de la figura 3, una vez colocada la tira -7- con el fusible -8- entre las dos plaquitas -1-, y superpuestas ambas, la misma cinta o fleje -3- que cubre las cabezas -4- envuelve el conjunto de las dos cabezas unidas, manteniendo cerrado el cortacircuitos.
10. Esta disposición puede aplicarse igualmente en el caso de la figura 2, siendo de preferente utilización en casos en que se desee o precise un elemento fusible previamente calibrado a una intensidad de corriente determinada.
15. La utilidad del cortacircuitos descrito es innegable, puesto que su construcción es económica, su empleo fácil y cómodo, su duración prácticamente ilimitada, y la garantía de su actuación es absoluta, puesto que, por una parte, el contacto entre el fusible y los terminales es infalible y, por otra, permite el empleo de fusibles previamente calibrados.
- 20.

Serán independientes del objeto de la presente invención los materiales, formas y dimensiones, tanto absolutas como relativas de las diversas piezas del cortacircuitos y, en general, todo cuanto no altere, cambie o modifique la esencialidad de la invención.

25.



N O T A

Se reivindica como objeto del presente modelo de utilidad:-

1. Un cortacircuitos de corriente eléctrica a base de fusible, que consiste esencialmente en dos plaquitas aislantes de forma preferiblemente alargada, las cuales están enlazadas entre sí por sus cabezas, mediante una cinta o fleje metálico que, envolviendo a las mismas por ambas caras, las une a modo de ángulo diedro, permitiendo el abrir o cerrar este ángulo, la flexibilidad de la cinta o fleje, entre cuyas plaquitas se dispone un hilo o elemento fusible, montado preferiblemente sobre un soporte formado por una lámina de material aislante, cuyo fusible está en contacto con las cabezas metálicas de las plaquitas exteriores, al quedar presionadas entre sí dichas cabezas o plaquitas.

2. Un cortacircuitos de corriente eléctrica a base de fusible, según la reivindicación anterior, que se caracteriza por el hecho de que las dos plaquitas de soporte pueden estar formadas por una placa única doblada longitudinalmente.

3. Un cortacircuitos de corriente eléctrica a base de fusible, según las reivindicaciones 1 y 2, que se caracteriza por el hecho de que las plaquitas exteriores pueden presentar un orificio central para la observación del hilo fusible.



4. Un cortacircuitos de corriente eléctrica a base de fusible, según las reivindicaciones 1 a 3, que se caracteriza por el hecho de que las placas exteriores aislantes pueden presentar un saliente central provisto de una entalla en forma apropiada para la fijación del cortacircuitos.

5. Un cortacircuitos de corriente eléctrica a base de fusible, según las reivindicaciones 1 a 4, que se caracteriza por el hecho de que las cintas o flejes que forman las cabezas de las plaquitas exteriores pueden envolver y cerrar el conjunto de cada extremo del cortacircuitos, uniendo por completo las dos cabezas de cada extremo.

6. Un cortacircuitos de corriente eléctrica a base de fusible, según las reivindicaciones 1 a 5, que se caracteriza por el hecho de que el hilo fusible de cada cortacircuitos puede ser calibrado a una determinada intensidad de corriente.

7. Un cortacircuitos de corriente eléctrica a base de fusible.

La presente memoria consta de seis hojas foliadas, escritas por una sola cara.

Barcelona, a 30 de octubre de 1947.

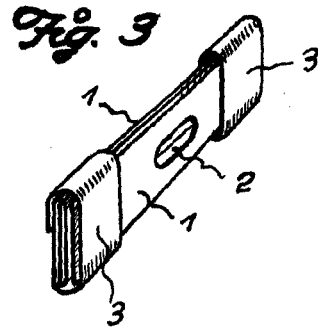
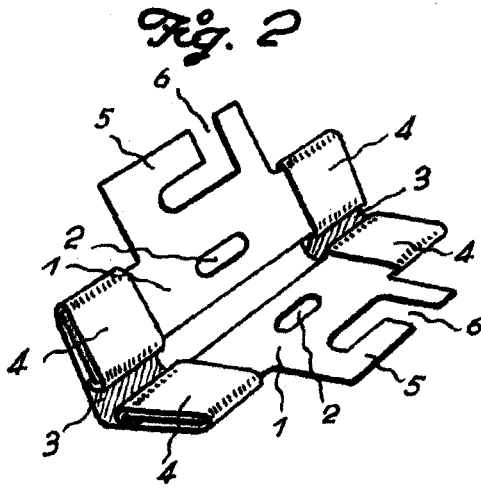
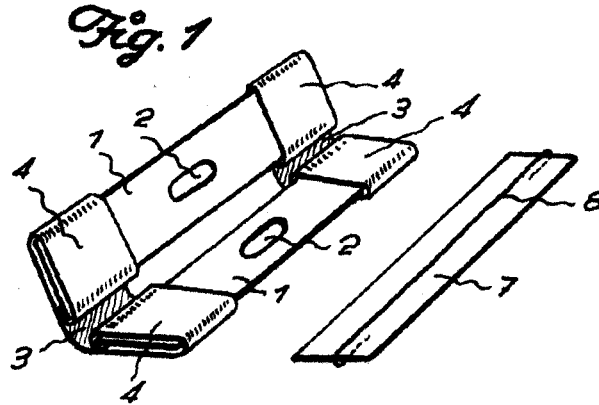
Lorenzo FRONTERA BOSCH  
Francisco ZARAGOZA ORTS

p.a.

L. PONTI



30



Barcelona, 30 Octubre 1947  
Lorenzo Frontera Bosch  
Francisco Zaragoza Orts  
p.a.

(PONT)