

16139



MODELO DE UTILIDAD

por veinte años, a favor de don JOSÉ MAYOL OLESTI,
de nacionalidad y residencia españolas, domiciliado en Barcelona, calle de Zaragoza n.º 81, por UNA
5 ANILLA CON CIERRE A PRESIÓN PERFECCIONADO.

MEMORIA DESCRIPTIVA

Las anillas que se utilizan para colgar cortinas correderas, en general, y preferentemente las que se utilizan para las cortinas de las duchas, han
10 de poder cerrarse y abrirse para coger la cortina sin desmontar la barra en donde se cuelgan.

Se resuelve esto mediante cierres a presión semejantes a los de los imperdibles. Pero ocurre, así, que en todos estos modelos conocidos el cierre se abre casualmente con harta facilidad, lo cual es incómodo, poco
15 práctico y antiestético.

El recurrente ha ideado y puesto en ejecución práctica una anilla con cierre a presión perfeccionado, que por ser nueva y de su propia invención solicita que se
20 le garantice en su Propiedad Industrial y explotación exclusiva mediante la concesión de su registro como modelo de utilidad, al que se refiere la presente memoria descriptiva.

En los dibujos adjuntos se representan a título de



ejemplo algunas soluciones de las anillas ideadas, los cuales permitirán dar una idea de sus características fundamentales.

5 La figura, digo figura I representa una anilla completa en su forma más corriente.

La figura II detalla el cierre.

Las figuras III, IV y V representan el detalle de tres variantes de interés.

10 En todas ellas puede observarse que el cierre a presión de los dos extremos -1- y -2- de la anilla, conseguido por la reacción elástica de la misma anilla, se consolida por un encaje, sea de un pivo -3- en su mortaja -4-, del extremo acodado -5- en el orificio -6-, en el de los dos elementos de ensam-
15 ble -7- y -8- o en el de los -9- y -10-.

N O T A

A los efectos legales de este modelo de utilidad serán variables todos cuantos detalles no afecten, alteren, cambien o modifiquen la esencia de las anillas
20 ideadas y descritas, cuyo objeto industrial quedan caracterizadas por las siguientes reivindicaciones:

1.- Una anilla con cierre a presión perfeccionado, caracterizada por el hecho de que su cierre elástico a presión se consolide por el encaje de un vástago o pivo perpendicular al eje de un extremo o rama de
25 la anilla con un orificio o una mortaja previsto en el extremo opuesto; lo cual impide los desplazamientos laterales, de carácter casual, de una rama o extremo respecto al otro.

30 2.- Una anilla con cierre a presión perfeccionado. Todo tal y conforme queda descrito en la presente

16139 - 3 -



memoria descriptiva y notas reivindicatorias, que consta de tres hojas foliadas escritas por una cara y una hoja con dibujos explicativos.

Madrid, _____

5

Por autorización de don JOSÉ MAYOL OLESTI,

IGNACIO DE OTTO TORRA
P.P.




Fig. I

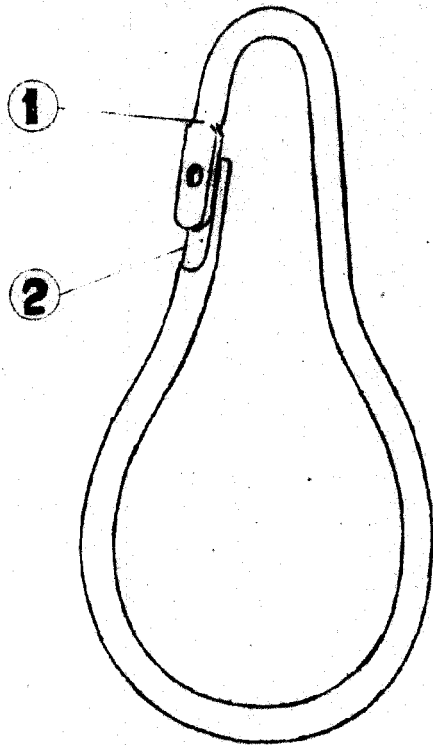


Fig. II

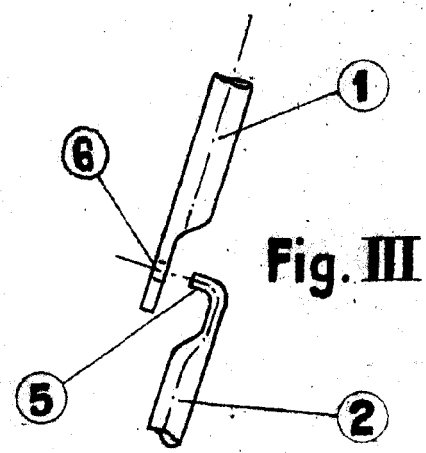
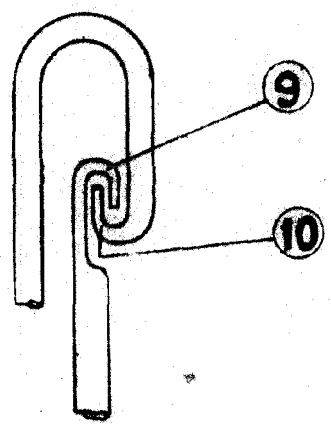
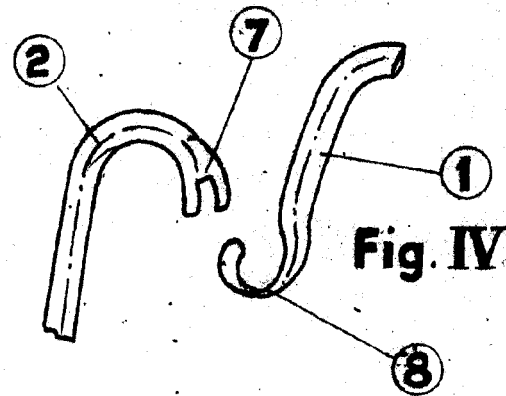
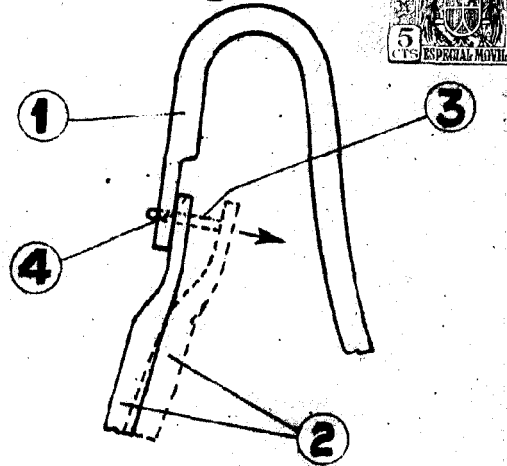


Fig. V

Fig. III

17 NOV 1947
 IGNACIO DE OTTO
 P. P.

ESCALA VARIABLE

