

16136 16136

16136



E/ND-1-
=====

MODELO de UTILIDAD

que por veinte años se solicita, a favor de don Saturnino Diaz Gomez-Galan, de nacionalidad y residencia españolas, que ha de recaer sobre

"BARRA DE SEGURIDAD ACCIONADA POR LLAVE
PARA PUERTAS Y VENTANAS".-

Memoria descriptiva.

-o-o-o-o-o-o-o-o-o-o-o-o-o-

El presente registro de Modelo de Utilidad, tiene por objeto garantizar la explotación exclusiva, en todo el territorio nacional, de una barra de seguridad accionada por llave, aplicable a puertas y ventanas, conforme se describe a continuación, y se representa, en forma gráfica, a título de ejemplo, en el plano adjunto.

En la fig. I, que representa una vista de frente se detallan los elementos que siguen:

Nº 1- Grapa fija a uno de los marcos, por medio de tornillos.-

Nº 1'- Grapa fija al marco.

5

10



Nº 2- Barra rectangular que atravesada de lado a lado el hueco a cerrar.

15

Nº 3- Horquilla de apoyo de la barra en posición de uso del cerrojo.

Nº 3'- Horquilla de apoyo, cuando no se quiere hacer uso del cerrojo.

Nº 4- Tornillos de fijación al marco.

Nº 5- Patillas libres de la tijera del cierre.

20

Nº 6- Montante o guardapolvo del sistema de cierre.

Nº 7- Punto de articulación de la barra o punto de giro de la misma.

Nº 8- Bisagra de articulación de la barra.

25

En la fig.II, una vista superior del cerrojo, montado sobre la hoja (9), de una puerta, detallándose el sistema de apertura del mismo desde el exterior(10.

En la fig.III, una vista de frente del sistema, retirado el guardapolvo o montante, donde se observan los elementos que siguen:

30

Nº 11- Punto fijo sobre el que giran las ramas de la tijera.

35

Nº 12- Ventana alargada que permite el desplazamiento de las ramas de tijera, describiendo un arco de círculo, al girar sobre el punto nº 11.

Nº 13- Muelle tensor, que sostiene las ramas de tijera siempre en una misma posición.

40

Nº 14- Pivote o macho del cerrojo, donde va unido a una de las ramas de montaje en el marco de la puerta.

Nº 15- Remaches fijos a la barra, sobre ellos se desplazan las ramas de la tijera.

Nº 16- Ventana oval de la barra a, para paso del pivote 14.

45

En la figura IV, es una seccion del sistema de cierre, por linea A.B, de la fig.III. La fig.V, es una vista del pivote 14 y de la ventana oval 16, de la barra 2, de frente.



50

En la fig.VI, una vista de perfil del pivote 14 y el sistema de apertura 10, y el nº 17, entalladuras del dicho pivote, para alojamiento de las hojas de tijera cuando este cerrada a la barra, y la fig.VII, una vista superior del pivote.

55

El funcionamiento es como sigue: Desde el interior, estando la barra en posición de trabajo o sea horizontal para cerrar basta tan solo con empujar la puerta y las ramas de tijera al tropezar con el pivote, como la extremidad de éste es un casquete esférico, se desvian las ramas de la misma y actua como cualquier resbalon de un sistema corriente de cerradura.

60

Para abrir basta junter por medio de la presión de los dedos, las patillas libres de las hojas de tijera, que al sentir la presión se abren y dejan libre la cabeza del pivote.

65

Desde el exterior; Estando echado el cerrojo, las ramas de la tijera tienen aprisionadas las muescas pivote y para que éstas se abran basta introducir la llave por el sistema corriente, por ejemplo el YALE, y simplemente con un cuarto de giro se consigue esto. Las operaciones de abertura y cierre, en la misma forma que queda dicho antes, para el interior.

70

Como puede observarse, la barra rectangular, atraviesa la puerta o venta donde se aplique, de un lado a otro del marco, y por uno de los extremos va unida por medio de una bisagra a otro trozo de barra, la cual se fija al marco por medio de unos tornillos. El otro extremo que lleva una ventana oval, a modo de proteccion

75



una caja tambien rectangular, la cual aloja en su interior un sistema de tijera que constituye por si solo el motivo de la presente invención.

80

Las tijeras estan formadas por dos piezas simetricas, que se articulan separadamente por un remache que va fijo a la barra y su extremidad terminada en un ensanchamiento, que mediante un giro de un cuarto de vuelta quedan fuera de la caja en posición horizontal, para poder hacer la presión debida con los dedos, cuando ha de abrirse la barra, desde el interior del local. El otro extremo de las tijera va provisto de una ventana alargada, por las cuales pasan otros dos remaches fijos a la barra, para ayudar al desplazamiento de las hojas de la tijera y al separarse sus ramas dejan libre la abertura oval que tiene la barra para alojamiento del pivote que va fijo en el otro lado del marco de la puerta o ventana.

85

90

95

Ambas ramas de la tijera van unidas por uno de sus extremos por un muelle tensor, que en su posición de reposo hace que la tijera esté cerrada y por tanto evita se abra el cerrojo, sino se hace funcionar bien desde el interior, por la presión de los dedos o exteriormente por la llave sistema YALE, u otro conocido, de que tambien va provisto el aparato.

100

105

Como partes integrantes del mismo, conviene destacar dos horquillas, que se sitúan en el interior de la puerta, una a la altura conveniente para que la barra de seguridad, quede situada horizontalmente mientras se quiere que actúe como cerrado, y la otra horquilla se situa a diferente altura, para cuando no quiera hacerse uso del mismo e impida estorber la apertura o cierre de la puerta o ventana, donde se halle instalado.

110



La forma, materiales, dimensiones, seran variables y en general cuanto sea accesorio y secundario, siempre que no altera, cambie o modifique la esencialidad del invento que se describe en los terminos anteriores, cuyos conceptos deben ser tomados con caracter amplio y nunca en forma limitativa.

115

NOTA de REIVINDICACIONES.

Se reivindica, a favor de don Saturnino Diaz y Gomez-Galan, por los extremos siguientes:

120

PRIMERO.- Por un a barra de seguridad, accionada con llave, aplicable a puertas y ventanas, caracterizada porque atraviesa la puerta o ventana, donde se aplique en que por uno de sus extremos, va unida mediante una bisagra a otro trozo de barra, que se fija al marco y por el otro lleva una ventana oval, con una caja de proteccion, alojando en su interior un sistema de tijera formado por dos piezas simetricas que se articulan separadamente por un remache, y que mediante un giro de un cuarto de vuelta de la llave quedan fuera de la caja, en posicion horizontal, para poder hacer la presion debida con los dedos, cuando ha de abrirse el cerrojo desde el interior del local.

125

130

SEGUNDO.- Por la barra de seguridad, a que se refiere la reivindicación anterior, en el que el otro extremo de las tijeras, van provistos otros dos remaches fijos a la barra, a fin de que al separarse las dos ramas, dejan libre la abertura oval de la barra, para alojamiento del pivote que va fijo en la puerta o marco de ventana y ambas ramas de la tijera, van unidas por un muelle tensor que en su posicion de reposo hace que este cerrada, evitando que se abra el cerrojo, sino se hace funcionar bien desde el interior o exteriormente por la llave.

135

140

145

TERCERO.- Por la barra de seguridad, a que se refieren las dos reivindicaciones anteriores, que lleva dos horquillas que se sitúan en el interior de la puerta, una a la altura del cerrojo para que la barra de seguridad, quede situada horizontalmente y la otra a diferente altura, para cuando no quiera hacerse uso del mismo e impide la apertura o cierre de la puerta o ventana, donde se halle instalada.

150

CUARTO.- Por una "Barra de seguridad accionada por llave para puertas y ventanas".

Tal y como queda descrito en la memoria precedente y para los fines, que en la misma, se dejan bien especificados.

155

La presente memoria, consta de seis hojas mecanografiadas, por una sola cara, y de un plano, para la mejor comprensión del invento.

Madrid, a doce de noviembre de mil novecientos cuarenta y siete.

160

P. A. de don Saturnino Diez Gomez-Galan,

SECRETARÍA DE FISCALÍA - 11/11/47



[Handwritten signature]

E/ND-1

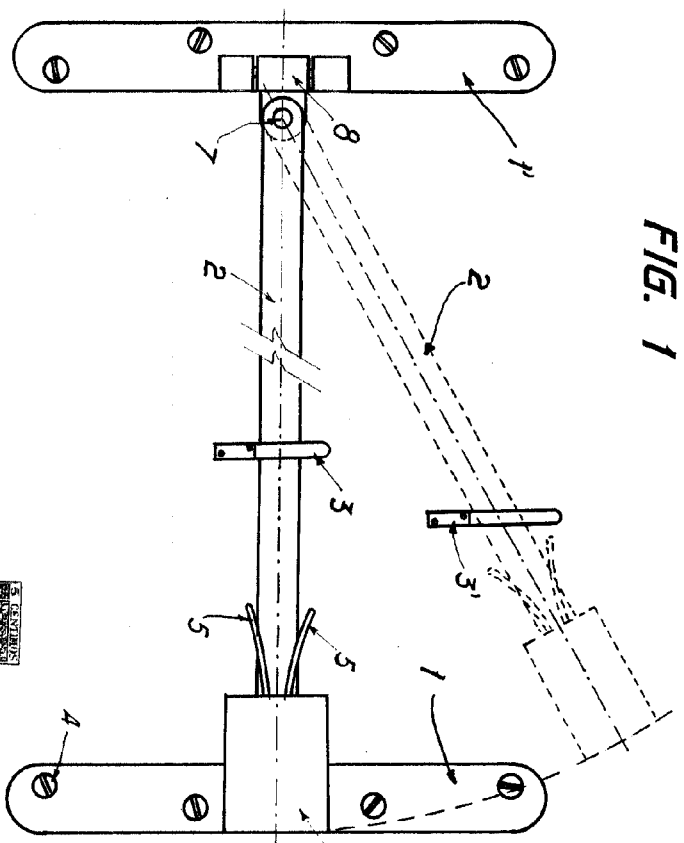


FIG. 1

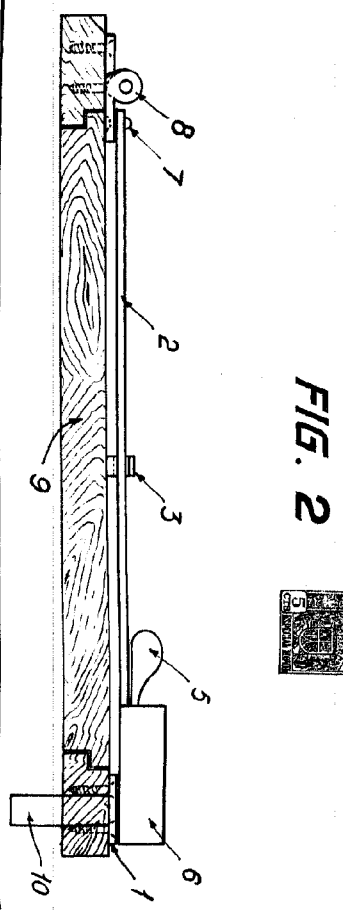


FIG. 2

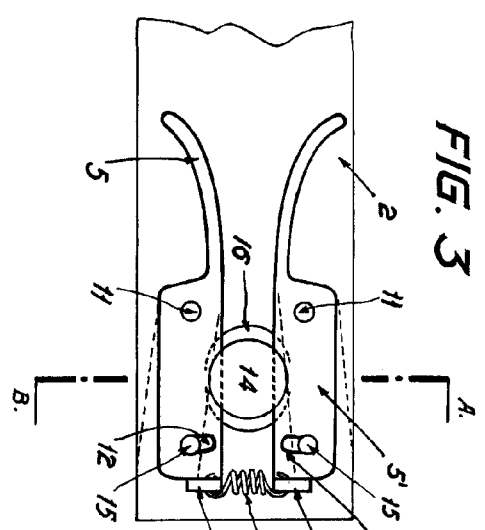


FIG. 3

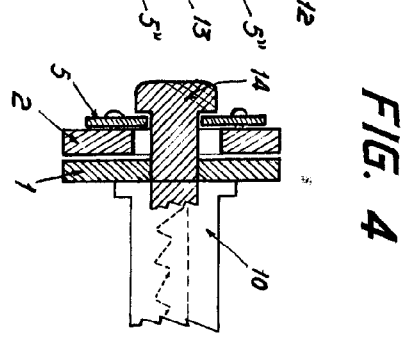


FIG. 4

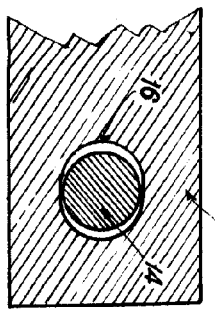


FIG. 5

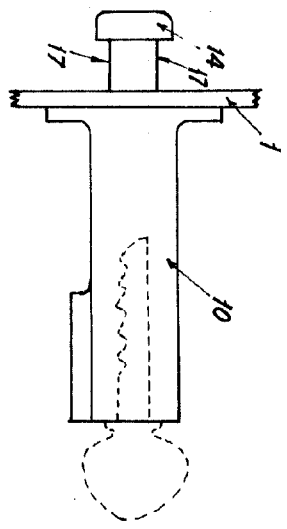


FIG. 6

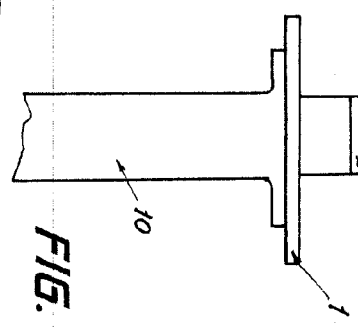


FIG. 7

MADRID 11 NOVIEMBRE 1.947

ESCALA VARIABLE