

16124

16124



C<sup>o</sup> 111-  
E/ND-1-

MODELO de UTILIDAD

que por veinte años se solicita, por la introducción en España, a favor de don Benito Manso Alonso, de nacionalidad y residencia españolas, que ha de recaer sobre BOQUILLAS PARA PUROS.-

---

M e m o r i a   d e s c r i p t i v a

-o-o-o-o-o-o-o-o-o-o-o-o-o-

El presente registro de Modelo de Utilidad tiene por objeto garantizar la explotación en España, de una boquilla para puros, conforme se describe a continuación y se representa, en forma gráfica, a título de ejemplo, en el plano que se acompaña.

5

En el mencionado plano, se presenta en la fig. I, una vista de frente y al lado otra de perfil, con la boquilla, detallándose el orificio (1), para introducir el eje perforado, la rosca interior (2) para sujeción del eje, la muesca (3), para facilitar la sujeción entre los dientes, y el orificio central (5), de salida del humo aspirado.

10



15

En la fig. II, una vista de frente y de perfil del eje perforado, con la punta (5), en forma de lanza, las ranuras longitudinales (6), entrada del humo, la lanza del eje (7), la rosca exterior (8), los chaflanes del eje (9), y por ultimo el orificio central (2) 10).

20

En la fig. III, una perspectiva de la boquilla (11), colocada en un puro (12).

25

Esta clase de boquillas para puros, se componen de dos partes, la una metalica que es el eje perforado y la otra la boquilla que esta fabricado de material plastico de hueso, de asta, etc. y su volumen es reducidísimo no abultando nada y facilmente desmontable para su limpieza ya que el eje perforado se coloca en la boquilla por medio de presion roscada. Esta rosca puede estar construida exactamente con los perfiles del diamante o con una rosca ligeramente desgastada ya que el fin primordial consiste en que el eje se adapte a la boquilla, y para colocarla en el puro, se clava el eje en el puro por la parte de la punta de lanza (5), ya que como queda dicho esta construida en forma de punta y con chaflanes para facilitar la entrada en el puro.

30

35

La ranura central, sirve para que pueda penetrar el humo al aspirar y salga por el orificio central de la boquilla a la boca y garganta del fumador, y por ello coinciden dicha ranura y orificio centrales.

40

Su uso es practico e higienico, ya que al poderse facilmente desmontar las dos piezas de que se compone, pueden ser facilmente limpiadas ambas.

45

La forma, materiales, dimensiones, seran variables y en general cuanto sea accesorio y secundario siempre que no alteren, cambien o modifiquen la esencialidad del invento.



50

Los terminos en que queda redactada esta memoria son ciertos y fiel reflejo del invento y deben ser tomados con caracter amplio y nunca en forma limitativa, siempre que se refiera a dicho invento, y cuyos fundamentos se detallan en la

NOTA de REIVINDICACIONES

-o-o-o-o-o-o-o-o-o-o-o-o-

Se reivindica, a favor de don Benito Manso Alonso por los extremos siguientes:

55

PRIMERO.- Por una "boquilla para puros", caracterizada por estar compuesta de dos partes principales una llamada boquilla fabricada en material plastico y otra metalica, llamada eje perforado en cuyo extremo una punta en forma de lanza achafianada y ranura horizontal, con orificio central y rosca en la parte baja deleje para sujecion de la boquilla.

60

SEGUNDO.- Por una "boquilla para puros", caracterizada por llevar un orificio central roscado para alojamiento del eje, con ranuras coincidentes para que pueda penetrar el humo al aspirar y salga por dicho orificio a la boca y garganta del fumador.

65

TERCERO.- Por una "boquilla para puros", a que se refieren las reivindicaciones anteriores en que al estar compuesta de dos partes o piezas, se pueden desmontar facilmente y limpiarlas, siendo practica e higienica.

70

CUARTO.- Por una "Boquilla para puros",-

Tal y como queda descrita en la memoria precedente que consta de tres hojas mecanografiadas y de un plano para la mejor comprension del invento.

75

Madrid a 13 de noviembre de 1.947.

76.

P.A. de don Benito Manso Alonso,

ENRIQUE RODRIGUEZ RIVAS  
POR PODER

FIG. I

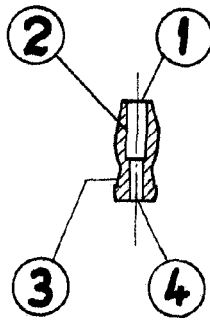
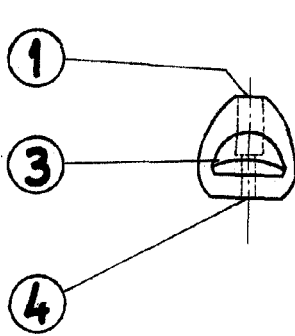


FIG. II

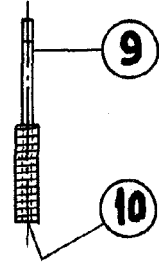
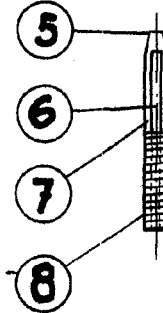
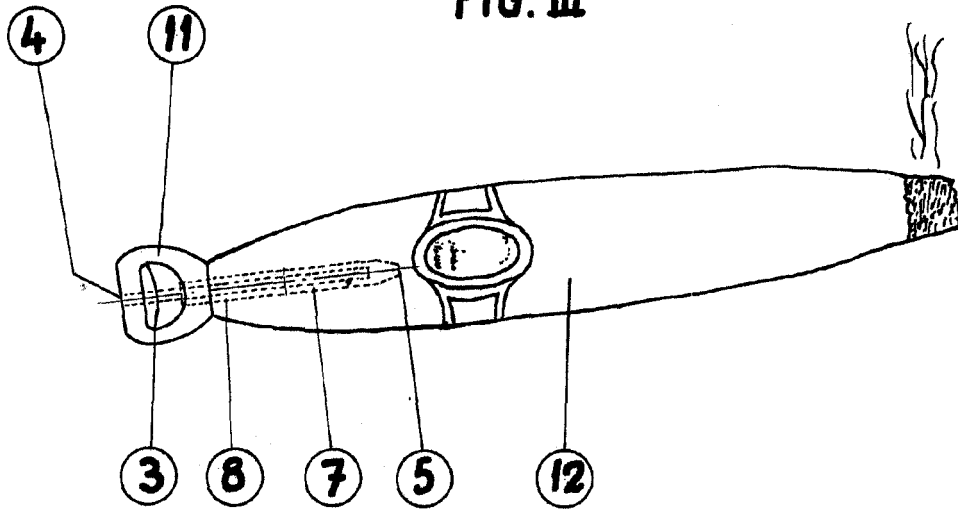


FIG. III



San Sebastián 17 Septiembre 1947

RECEIVED  
FOR DEPOSIT  
*Benito Manso Alonso*

Escala variable