



16123

MODELO DE UTILIDAD

por " UN BARROTE CON CIRCULACION DE AIRE PARA SU REFRIGERACION PARA PARRILLAS MOVILES PARA HOGARES " a favor de Don. Manuel EGUI IRIZAR, residente en Barcelona, calle de Paris nº 161.

MEMORIA DESCRIPTIVA

Este Modelo de Utilidad, se refiere a un barrote con circulación de aire para su refrigeración, con los que se forman las parrillas movibles para hogares.

- 5. La característica esencial de este barrote, es la de ser doble, la que facilita y abrevia las operaciones de formación de las mencionadas parrillas, pudiéndose adoptar este tipo de fabricación gracias a la circunstancia de ser aquel de peso relativamente reducido debido al estudio de que ha sido objeto en su forma y espesores, que son reducidos, sin merma alguna para la resistencia y duración del propio barrote.
- 10. Otra característica, estriba en el hecho de que se han provisto en el mismo, los medios de circulación de aire necesarios para su completa refrigeración, a fin de evitar su rápida destrucción por resacaído o quemado del hierro, acero o
- 15.



5. aleación ferrosa de que se fabriquen. Por otra parte, se logra con una buena circulación de aire a través de tales barrotes y con la supresión de núcleos o masas importantes de hierro, una mejor combustión en el carbón dispuesto sobre la parrilla que con los mismos se forme.

En los dibujos de la hoja adjunta se representa, a título de ejemplo, un barrote construido de acuerdo con el Modelo de Utilidad de que se habla; representándose aquel, visto en alzado, en la Fig. 1, y en planta, en la Fig. 2.

10. El referido barrote, está constituido por dos elementos o placas 1, de forma sensiblemente triangular isósceles, con el vértice dirigido hacia abajo, debidamente distanciadas entre sí, y unidas por un nucleo central 2, que, visto de frente, afecta la forma trapezoidal con su base menor en la parte de abajo.

15. Las placas 1, por sus extremos, vistas de frente, forman una ligera curvatura 5 - 5', cuya finalidad es la de que, una vez formada la parrilla, quedan las correspondientes puntas un tanto ocultas, a los fines de su mejor conservación. Además, 20. los propios extremos, vistos en planta, son de forma redondeada.

25. El núcleo central 2, sobresale poco por una de las placas 1, (3), en tanto que adelanta más por la otra (4); pero en forma que, acopladas dos de ellas, al espacio que media entre las dos placas 1, consecutivas, es el mismo que existe entre los del propio barrote, y según una misma curva 2'.

30. En el núcleo central 2, vá practicado un paso tranversal 6, de sección rectangular, por el que aquel se monta en el correspondiente travesaño de sustentación. En dicho paso y para asegurar una circulación de aire entre el barrote y el travesaño en que se monta, vá practicado en la cara superior de aquel, unas refundidos con unas entradas laterales 6', coincidentes con el espacio libre entre cada dos placas



1, de cada barrote.

A fin de evitar que con el uso, y especialmente por la acción del calor, se ladéen las placas 1, presentan estas unos topes 7, por los que se establece contacto entre las placas intercaladas de dos filas consecutivas de barrotes. Dichos topes 7, al igual que las placas 1, en su acción transversal, son de paredes convergentes hácia abajo; todo ello, con el fin de asegurar la debida circulación de aire.

Los barrotes así fabricados, serán variables en sus dimensiones y formas accesorias, en el material de que se fabriquen, forma como se obtengan, y en general, en cuanto no altere, cambie o modifique, la esencialidad del Modelo de Utilidad descrito.

- N O T A -

15. Se REIVINDICA como objeto de este MODELO DE UTILIDAD:
- 1ª Un barrote para parrillas movibles para hogares, que se caracteriza, por el hecho de ser doble, es decir, por presentar dos placas, debidamente separadas entre sí, para poder alojar entre las mismas una de las placas de los barrotes dobles conque se forma la hilera inmediata en la parrilla que así integran, con la finalidad de conseguir una simplificación en el montaje y formación de tales parrillas, con la consiguiente economía de tiempo, energía y mano de obra.
20. 2ª. El referido barrote en el que, en las paredes de la escotadura o paso transversal por el que el barrote se monta en la correspondiente barra de sustentación, ván practicados refundidos, pasos, y aberturas, a los fines de obtener una circulación de aire entre dichas paredes y las correspondientes barras, con lo que se evita el requemado del hierro, tanto en los barrotes, como en las barras de sustentación de
- 25.
- 30.

16123

- 4 -

16123



los mismos, con la consiguiente economía y mejora en función a que estos barrotes están destinados.

3º. UN BARROTE CON CIRCULACION DE AIRE PARA SU REFRIGERACION PARA PARRILLAS MOVILES PARA HOGARES.

Madrid: 14 de Noviembre de 1947.

Manuel Egui Irizar
P. A.

Manuel Egui Irizar

16123



Fig. 1

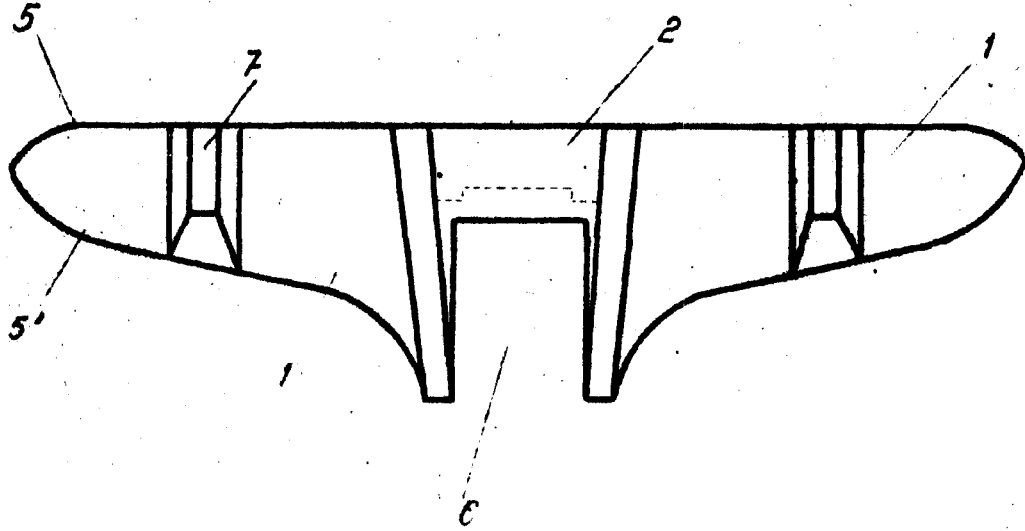
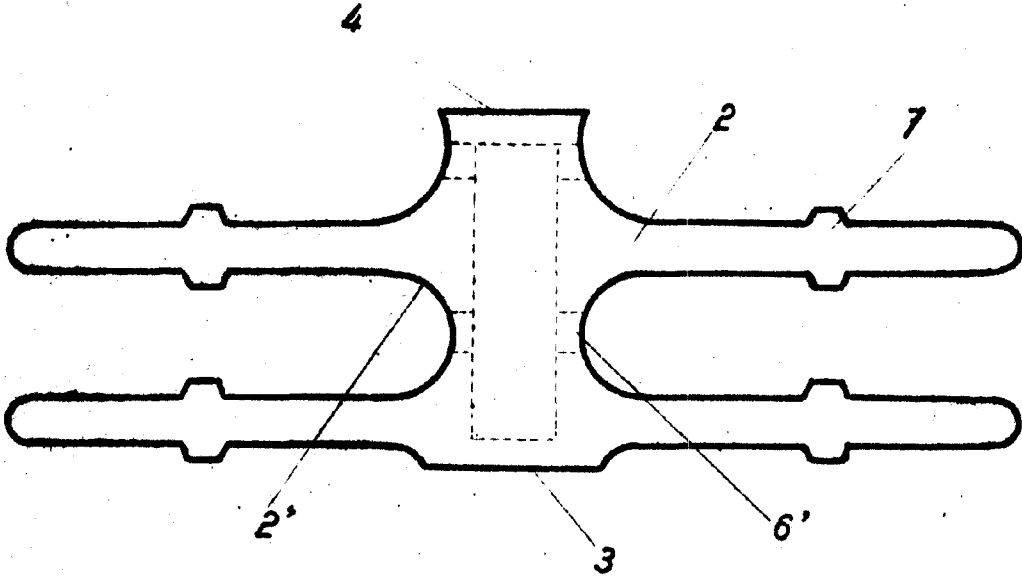


Fig. 2



ESCALA VARIABLE.

Manuel Egui