



16097

M O D E L O
D E
U T I L I D A D

a favor de Don JOSE VALLES ROVIRA, de nacionalidad española, residente en Barcelona, por "UN PROTECTOR PARA PAQUETES DE CIGARRILLOS".

- . -

MEMORIA DESCRIPTIVA

5. La presente invención se refiere a un elemento protector para paquetes de cigarrillos de uso extremadamente práctico y cómodo y además de aspecto decorativo y elegante, que por su sencillez y utilidad se impondrá sobre todos los protectores conocidos y empleados hasta el presente.

10. Consiste esencialmente el protector objeto de la invención en una caja paralelepípedica plana, de forma y dimensiones apropiadas para alojar en su interior un paquete de cigarrillos, cuya caja o armazón está



abierta por sus caras mayores formando en consecuencia como marco con sus caras laterales. Una de las caras menores está formada por dos medias tapas que se abren automáticamente hacia el exterior, o una sola tapa que se abra hacia el exterior, dejando a la vista, una vez abiertas, el interior del paquete de cigarrillos, que previamente ha sido destapado por su extremo, con lo cual pueden extraerse libremente los cigarrillos.

5. Para la mejor comprensión de la presente memoria descriptiva, se acompaña un dibujo en el que, esquemáticamente y tan sólo a título de ejemplo, se representa un caso práctico de realización del objeto de la invención.

10. En dicho dibujo, la figura 1 representa una vista en perspectiva del protector; la figura 2, una vista del mismo con un paquete de cigarrillos en su interior; la figura 3, una vista del protector en posición de sus tapas abiertas; la figura 4, un detalle del dispositivo de abertura; y las figuras 5 y 6, variantes del referido protector.

15. El armazón o caja -1- de forma paralelepípedica aplanada, presenta sus aristas redondeadas y las caras mayores -2- abiertas, formando como un marco prismático cerrado por sus tres caras -3-, -4- y -5-,

20. La otra cara pequeña -6- está constituida por las dos medias tapas -7- y -8- de forma angular, provistas en sus extremos de las orejas o apéndices -9-, y enlazadas al armazón por sus bordes laterales mayores me-

16097₂₃₀₀



diante la articulación o bisagra -10-, provista del muelle o muelles -11- que tiende a mantener abiertas dichas medias tapas -7- y -8-.

5. Dos de las aletas u orejas -9-, una de cada media tapa, presenta un pivote o saliente interior -12-, cuya misión es la de quedar retenido y encajado en un pequeño orificio -13- de que va provisto cada muelle o resorte plano -14-, estando estos resortes -14- fijados por su extremo -15- a la parte interior
10. de la cara -3- con tendencia hacia dicha cara. Estos muelles o resortes son solidarios del pivote o botón -15- que sale al exterior a través de un orificio practicado en la cara -3-, con lo cual apretando dicho botón -15- se separan de la cara -3- los referidos
15. muelles -14-.

- Al cerrar las tapas -7- y -8- los puntos interiores -12- se encajan en los orificios -13- de los resortes -14- quedando retenidas y cerradas dichas tapas. Al apretar el botón -15- y separarse los muelles
20. -14- dejarán de encajar los puntos o salientes -12-, alojando instantáneamente los muelles helicoidales -11- y abriéndose las referidas tapas.

- El paquete de cigarrillos -16- se coloca abierto en el interior del armazón, con su cara abierta en la
25. parte de las tapas -7- y -8-, bastando cerrar dichas tapas para tener resguardados los cigarrillos y, en cambio, con sólo apretar el botón -15- se abrirán las tapas y se podrán extraer fácilmente los cigarrillos.

16097

23 OCT 1968



5. Además de la facilidad de funcionamiento de las referidas tapas y de lo práctico y útil del protector descrito, resulta curioso el que el paquete interior quede con sus caras al descubierto, lo cual permite saber en todo momento la clase de cigarrillos y además resulta de aspecto decorativo por el efecto de marco que produce el armazón.

10. Como variantes del ejemplo descrito, deben preverse los casos de las figuras 5 y 6, en los cuales la tapa -17- es de una sola hoja articulada por la bisagra lateral -18- de un lado mayor, en un caso, y por la bisagra -19- de un lado menor en otro caso.

15. En ambas realizaciones, la bisagra de articulación va provista de un muelle helicoidal que obliga a levantar la tapa, y siendo esta retenida por un cierre a base de resorte plano -14- igual que en el caso descrito.

20. Serán independientes del objeto del presente modelo de utilidad los materiales, forma y dimensiones del armazón y sus piezas y, en general, todo cuanto no altere, cambie o modifique la esencialidad de la invención.

- . -

N O T A

Se reivindica como objeto del presente modelo

16097

23 OCT.



de utilidad:-

1. Un protector para paquetes de cigarrillos, que consiste esencialmente en un armazón o caja paralelepípedica abierta por sus caras mayores formando un marco que envuelve el paquete de cigarrillos, cuya
5. caja queda cerrada por tres de sus caras menores y presentando la otra cara menor una o dos tapas articuladas mediante bisagra lateral con muelle que tiende a mantenerlas en posición abierta, y disponiéndose un dispositivo de cierre para la tapa o tapas que las retiene una vez cerradas y que accionado a voluntad, las deja libres, abriéndose estas por el muelle de la bisagra.
- 10.
2. Un protector para paquetes de cigarrillos, según la reivindicación anterior, que se caracteriza por el hecho de que el cierre de la tapa o tapas se realiza por un dispositivo de resorte o ballesta fijado en el interior, que las retiene y que va provisto de un botón que sale al exterior del armazón
- 15.
20. para su accionamiento y consiguientesdesprendimiento de la tapa.
3. Un protector para paquetes de cigarrillos, según las reivindicaciones 1 y 2, que se caracteriza por el hecho de que las dos tapas van articuladas opuestamente por sus lados mayores o menores y la
25. tapa sola va articulada por uno de sus lados mayores o menores.
4. Un protector para paquetes de cigarrillos.

16097

23 OCT.



Todo ello según queda descrito y reivindicado en la presente memoria descriptiva que consta de seis hojas foliadas, escritas por una sola cara.

Barcelona, a 23 de octubre de 1947.

José VALLES ROVIRA

p.a.

J. PONTI

s. e.

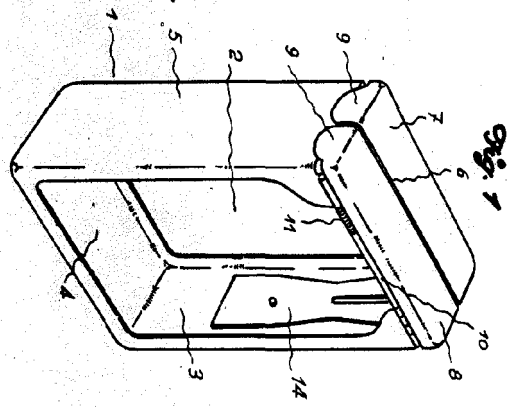


Fig. 1

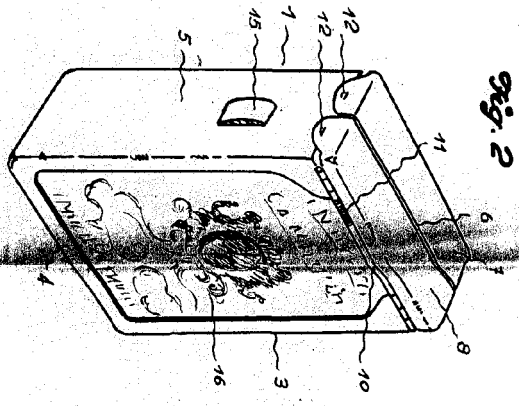


Fig. 2

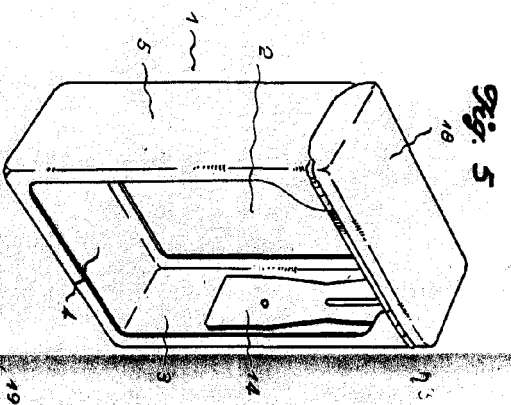


Fig. 5

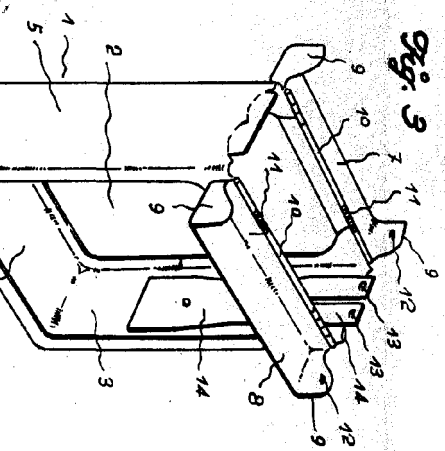


Fig. 3

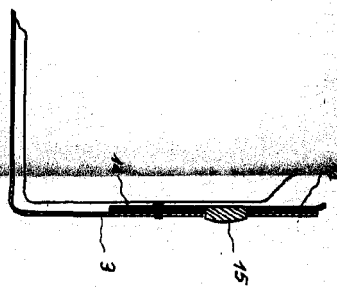


Fig. 4

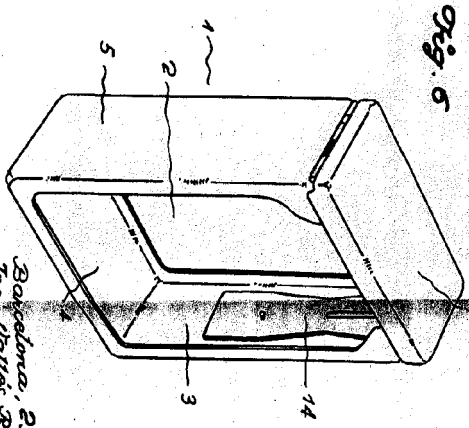
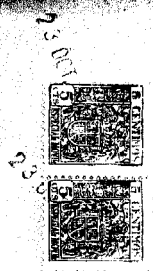


Fig. 6



Barcelona, 23 Octubre 1947
 Josep Vallés Rovira
 P.º 1.º FONTE
 R.º 11.