



16092

MEMORIA DESCRIPTIVA

MODELO DE UTILIDAD.

PAIS: ESPAÑA.

DURACION: 20 AÑOS.

OBJETO: "UN APARATO PARA CORTAR HORTALIZAS Y FRUTAS".

---

A nombre de : DON VICTORIANO IRAZOLA MENDICUTE.

Residente en: EIBAR. (Guipúzcoa).

Nacionalidad: ESPAÑOLA.

(M. U. 91. J/L)

16092



Este Modelo de Utilidad es, desde luego, un excelente auxiliar para toda ama de casa, pues este utensilio muy bien puede ayudar en innumerables labores de cocina, tales como cortar hortalizas y frutas, así como también rebanadas de pan.

Consta de dicho aparato de: un mango ó agarradero (1) unida a los brazos (2), los cuales están sujetos por los soportes, (3), estos brazos llevan en su terminación, una cuchilla en cada lado (4), sujetos a los brazos. En el centro del aparato y en medio de los brazos, lleva una columna (5), que en su terminación lleva una cuchilla (6) aprisionando por dos dispositivos rectangulares remachados.

Para hacer funcionar el aparato, se presiona por el mango, haciéndolo bajar las dos cuchillas de los extremos en sentido vertical, mientras el del centro queda reposada encima del producto a cortar, con la cual da lugar a cortar en tres secciones, de un golpe, y al dejar de presionar suben las dos cuchillas a su posición primitiva por la presión del muelle (7).

Para mejor comprensión del invento se ha dotado a esta memoria de una hoja de dibujo en la que:

La Fig. 1 muestra una vista, en posición normal para el corte.

La Fig. 2 muestra una vista en posición normal del corte.

16092



+ 2 -

REIVINDICACIONES

1º. Un aparato para cortar hortalizas y frutas, caracterizado por un mango o agarradero unido a dos brazos, los cuales están sujetos por soportes llevándo los brazos en su terminación cuchillas giratorias para el corte.

2º. Un aparato para cortar hortalizas y frutas, caracterizado porque en el centro y en medio de los brazos lleva una columna la cual lleva dispuesta en su terminación una cuchilla aprisionada por dos dispositivos rectangulares remachados.

3º. Un aparato para cortar hortalizas y frutas, caracterizado porque al presionar el mango, se hace bajar las dos cuchillas de los extremos en sentido vertical, mientras que la del centro queda reposada encima del producto a cortar, con lo cual da lugar a cortar en tres secciones de un golpe y al dejar de presionar suben las dos cuchillas a su posición primitiva, por la presión de un muelle.

4º. UN APARATO PARA CORTAR HORTALIZAS Y FRUTAS.

Madrid 10 NOV 1947

VICTORIANO IRAZOLA MENDICUTE.

P. A.

16092

16092



1947

Fig nº 1

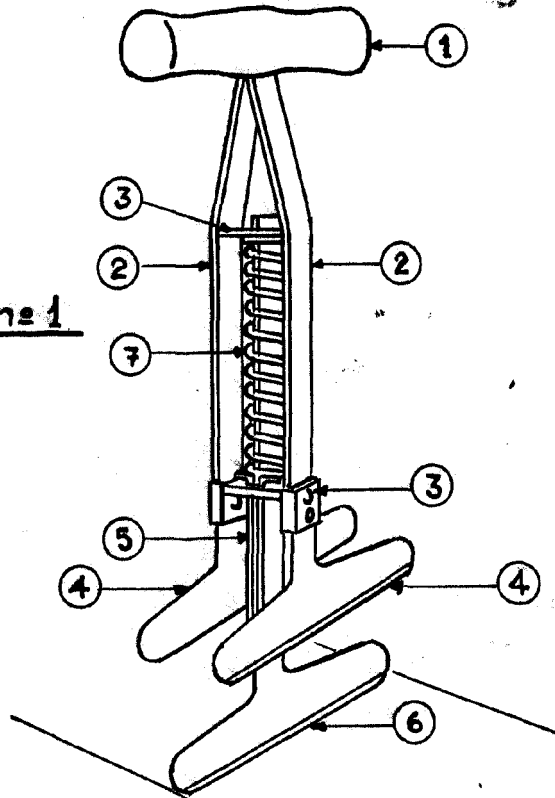
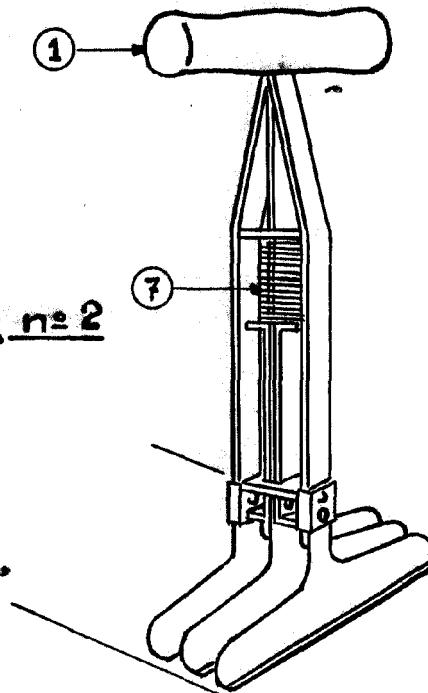


Fig nº 2



Madrid, 10 noviembre 1947.

P. A.

Hoja unica

Escala Variable

D. VICTORIANO, IRAZOLA MENDICUTE - EIBAR - (ESPAÑA)