

16080

16080



MODELO DE UTILIDAD

que por 20 años, para España y sus Posesiones, se solicita a favor de GIOVANNI AGOSTI, industrial, de nacionalidad italiana, domiciliado en BRESCIA (Italia), por : "UN CEPILLO PARA LOS DIENTES". - - - -

Memoria descriptiva

Constituye el objeto del presente Modelo de Utilidad un cepillo corriente para los dientes cuyo mango está provisto interiormente de un pequeño conducto que va desde el extremo de dicho mango hasta la base de las cerdas, donde están previstos algunos agujeros que comunican con el exterior, de modo que el agua enviada a presión por el grifo en el conducto mencionado mediante un adecuado tubito que se suministra con el cepillo sale por los agujeros y riega las cerdas.

Esta innovación constituye efectivamente una útil comodidad para la limpieza de los dientes, ya que el riego continuo de las cerdas hace que la pasta se disuelva mejor entre los dientes y haga más espuma, conservando bien limpio el cepillo también después del uso.

Con referencia al adjunto dibujo :

La Fig. 1 representa el cepillo visto de lado y en sección ;

La Fig. 2 representa dicho cepillo visto en planta por el lado de las cerdas y con un corto trozo descubierto para que pueda verse el interior ;

La Fig. 3 representa el tubito que une el cepillo al grifo del agua.

Con referencia particular a la Fig. 1 : a es la embocadura del



20 conducto b conductor del agua la cual, una vez que ha llegado a la zona c subyacente a las cerdas d, es impelida por los agujeros e, f, g, h, i, l, m, y va a rociar dichas cerdas.

25 Con referencia particular a la Fig. 2 : el conducto b, que parte de la embocadura a, como se indica en la figura anterior, está representado aquí hasta el punto n en comunicación con la zona c, visible en un pequeño trecho para indicar el interior por donde pasa el agua que, como queda dicho, es impelida a través de los agujeros e, f, g, h, i, l, m hacia la superficie de las cerdas d.

30 Con referencia particular a la Fig. 3 : c es el tubito de goma para conducir el agua hacia el cepillo, aplicando los extremos p y q respectivamente a la embocadura a y el grifo del agua.

35 Naturalmente, el conducto interior puede ser de forma redonda, ovalada o cuadrada, central o lateral, mientras que los agujeros entre las cerdas pueden variar de posición y de número sin que por ello se rebasen los límites del alcance de la presente innovación.

NOTA

Se reivindican como de la propia y nueva innovación la propiedad y explotación exclusivas de :

40 1). Un cepillo de dientes interiormente provisto de un conducto de agua para el riego directo de las cerdas durante el uso, según descrito anteriormente, caracterizado por el hecho de estar provisto interiormente del conducto b que conduce el agua desde la embocadura a hasta la zona c subyacente a las cerdas d.

45 2). Cepillo de dientes según la reivindicación 1), caracterizado por el hecho de que la superficie exterior en que están implantadas las cerdas d está provista de varios agujeros que comunican interiormente con la zona c.

50 3). Cepillo de dientes según las reivindicaciones 1) y 2), caracterizado por el hecho de que, mediante el conducto b y los diferentes agujeros, por ejemplo : e, f, g, h, i, l, m, el agua que llega a presión desde el grifo del agua por el tubito c (Fig. 3) es impelida por dichos agujeros y va a rociar las cerdas d.

4). Cepillo de dientes según las reivindicaciones 1) a 3), caracterizado por constituir esencialmente :

55 "UN CEPILLO PARA LOS DIENTES" . . . . .

Consta la presente Memoria descriptiva de dos hojas numeradas y mecanografiadas por una sola cara, a las que se adjunta un plano para su mejor comprensión.

Madrid, 5 de noviembre de 1947.

RODOLFO TORRE  
E. P.



Fig. 1

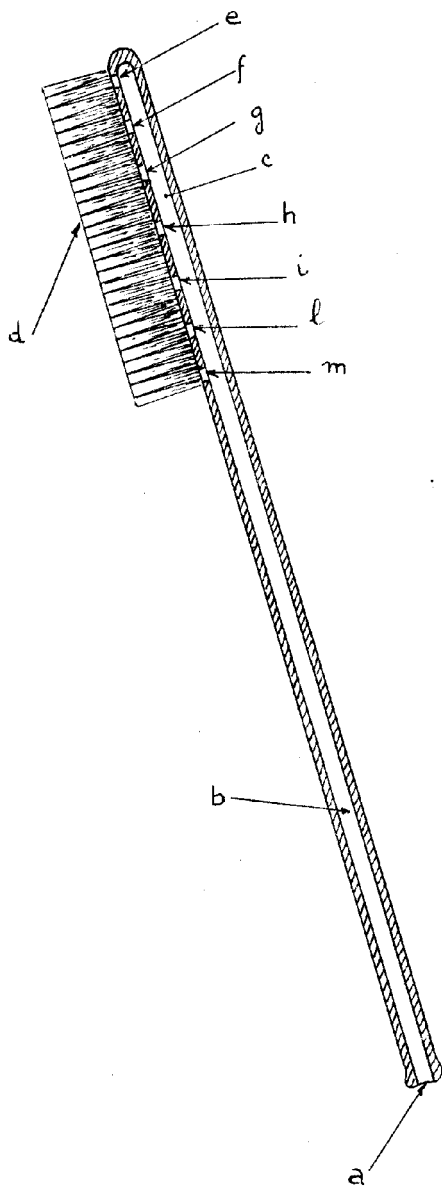


Fig. 2

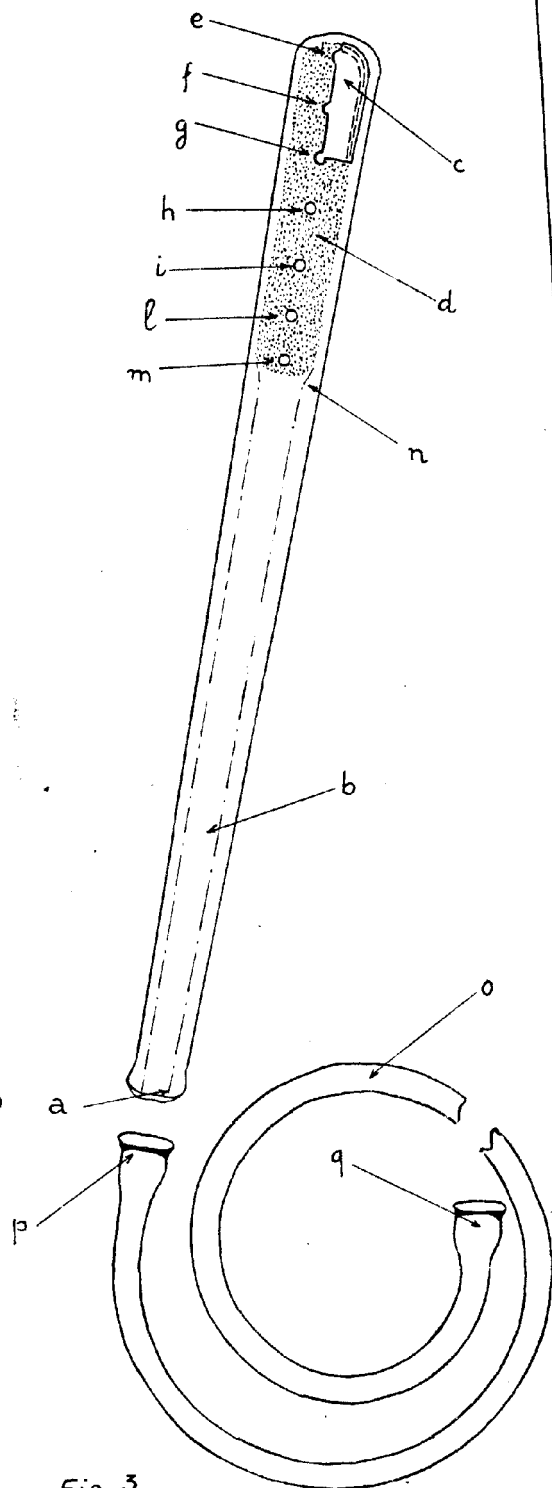


Fig. 3

RUDOLFO DE LA TORRE  
P. P.