

16070



MEMORIA DESCRIPTIVA

Correspondiente a la solicitud de registro de un Modelo de Utilidad que, por veinte años, se solicita para España y sus Colonias, a favor de la entidad GALERIAS PRECIADOS, residente en Madrid, calle de Preciados número 28 , -----

P O R

" BOLSA MONOPIEZA CON ASA Y CIERRE "

El ritmo de la vida moderna requiere una gran rapidez en todos los actos y ahorro de tiempo, que se precisa para poder realizar los numerosos trabajos que se fijan para cada jornada. La experiencia de todos conoce la impaciencia con que esperamos la confección del paquete de cualquier objeto recién adquirido y el tiempo perdido que ello supone, para cliente y vendedores, por lo cual, se ha ideado y realizado, la envoltura que constituye el objeto de la presente Memoria, el cual forma a la vez un cierre perfecto y un asa portadora.

Como se aprecia en el adjunto plano, consiste en una hoja de papel u otro material adecuado, que se dobla sobre sí misma, para formar la bolsa (1), cerrando sus costados mediante unas pestañas (2) que montan sobre la parte superior del modo conocido.



16070

Los dos bordes que constituyen la abertura se prolongan, uno en una solapa (3) que lleva troquelados dos cortes, uno de ellos de forma fusiforme (4) que tiene como base la línea de dobles de la solapa, y otro opuesto y de mayor tamaño (5) que llega hasta la misma línea, de tal manera que al abatir la solapa (3) sobre la bolsa (1), queda formando un asa que permite introducir los dedos por el corte inferior menor (4).

El otro lado de la abertura se prolonga (6), también, coincidiendo con la forma que deja el corte opuesto y está provisto de otro corte (7) de igual forma y medida que la lengüeta inferior descrita, lo que permite que pase por ésta y una vez abatida la solapa forme cierre y asa conjuntamente.

Naturalmente, la bolsa descrita no sufre alteración en su esencia por ligeras variantes en la forma ni dimensiones, como tampoco por la adición de refuerzos o por decorados o rotulados para anuncio o indicación del producto contenido.

N O T A

En resumen: El presente Modelo de Utilidad que por veinte años, se solicita para España y sus Colonias, ha de recaer sobre las siguientes reivindicaciones:

1ª:- BOLSA MONOPIEZA CON ASA Y CIERRE, que se caracteriza por estar constituida por una hoja de papel u otro material adecuado, que se dobla sobre sí misma, cerrándose lateralmente mediante unas pestañas del modo usual, y que en la parte de la abertura se prolongan las dos caras, una formando una solapa de cierre en la que se disponen unos cortes troquelados, para que al abatirse formen un asa, que tiene como base la línea de dobles y que en el corte inferior produce una pestaña que introducida en un corte dispuesto en la



16070

cara opuesta de la abertura, se dobla sobre él formando así cierre y asa conjuntamente.

50

2ª:- Por último, se reivindica como objeto sobre el que ha de recaer el presente Modelo de Utilidad que, por veinte años, se solicita para España y sus Colonias, -----

P O R

" BOLSA MONOPIEZA CON ASA Y CIERRE "

55

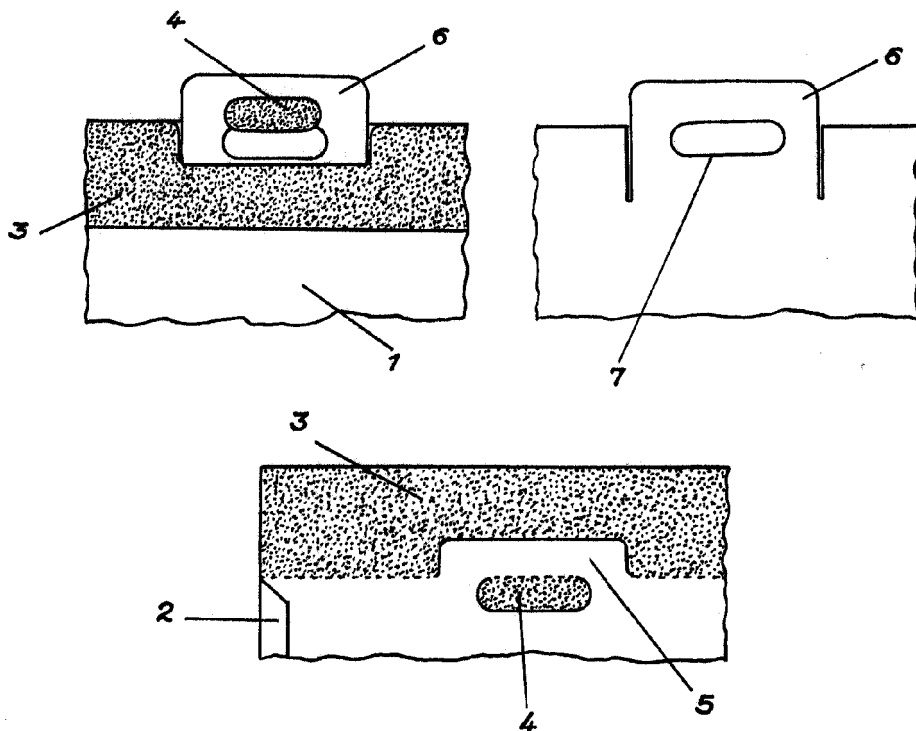
Todo conforme queda expresado en la presente Memoria descriptiva, que consta de tres hojas escritas a máquina por una sola cara y plano que se acompaña.

Madrid, 8 NOV. 1917

P. A.

PEDRO FELIU MATA
P. P.

16070



ESCALA VARIABLE
MADRID, 5 NOVIEMBRE 1947
P.A.