

16069

MEMORIA DESCRIPTIVA

Correspondiente a la solicitud de registro de un Modelo de Utilidad que, por veinte años, se solicita para España y sus Colonias, a favor de la entidad GALERIAS PRECIADOS, residente en Madrid, calle de Preciados núm. 28, -----

P O R

" CAJA PLEGABLE "

El mucho espacio que requiere el almacenamiento de cajas para envase, ha hecho idear diferentes medios para reducirlas en todo lo posible, que no han tenido el éxito debido por ocupar siempre mucho espacio y quedar extremadamente debilitadas en los pliegues que la constituye; para evitar lo cual se ha realizado el objeto de la presente Memoria, con el que no sólo se consigue reducir a un mínimo el espacio de la caja vacía, sino que una vez armada ésta los cantos quedan especialmente reforzados.

10

En los dibujos adjuntos se representa una caja de las que se trata que consta de dos partes, una que forma la caja propiamente dicha, y otra, de igual forma y características, en la que se introduce para que le sirva de tapa.

15 Consiste esencialmente en un cartón u otra materia
apropiada, en el cual se troquelan los semicortes necesa-
rios para los dobleces que son precisos para formarla, de
tal modo que la parte que forma el fondo (1) propiamente
20 dicho, se prolonga sobre los cuatro lados del rectángulo,
para formar las caras laterales; las dos prolongaciones de
las bases menores (2-2) se doblan sobre sí mismo, a la al-
tura que ha de formar la caja, quedando la parte doblada -
(3-3) situada internamente y sujeta en su parte central -
(4-4), estando provistas estas solapas de dos cortes (5),
25 según la bisectriz de los ángulos superiores que forman al
rectángulo, mientras que las bases mayores (6-6) tienen un
dobles sencillo y dos pliegues, uno perpendicular a la ba-
se (7) y otro (8) perpendicular a la bisectriz anteriormen-
te indicada, de tal forma que haciendo resbalar los dos do-
bles mayores (8) por los cortes (5), según la bisectriz,
30 los pliegues quedarán sujetos por el doblez (3) de las ba-
ses menores y forman la caja, bastando para que ésta quede
plegada, tirar simultaneamente de las dos caras menores (2),
deshaciendo el movimiento de formación antes indicado.

35 Como es natural, las variaciones en materia, dimen-
siones y detalles accesorios, no alterarán la esencia del
sistema de plegado del modelo que se reivindica.

N O T A

40 EN RESUMEN: El presente Modelo de Utilidad que, por
veinte años, se solicita para España y sus Colonias, ha de
recaer sobre las siguientes reivindicaciones:

45 1ª:- CAJA PLEGABLE, que se caracteriza por estar -
formada por dos partes iguales, una de las cuales servirá
de caja, propiamente dicha y la otra, de tapa, del modo co-
nocido, y están constituidas por una plancha de cartón u
otra materia apropiada, sobre las cuales se troquelan los

50 semi-cortes necesarios para el doblado, de tal manera que -
 las bases del rectángulo que forma el fondo de la caja o ta-
 pa, se prolongan doblándose dichas prolongaciones sobre sí
 mismas, en las bases menores, a la altura de las otras pro-
 longaciones, que será la altura de la caja y se sujetarán en
 su parte central, para que aprisionen los pliegues de las ca-
 ras laterales, que se deslizarán para armarse, por unos cor-
 tes en la parte redoblada, según la bisectriz del ángulo re-
 55 to que forma la esquina; las caras mayores, cuya longitud se-
 rá igual a la del fondo y sus prolongaciones sin el doblez,
 tendrán un pliegue, según la línea de las bases menores y --
 otro en sentido contrario, perpendicular a la bisectriz ante-
 riormente indicada, por la que se deslizará para el plegado,
 60 bastando tirar de las dos caras menores, para que la caja -
 quede nuevamente plegada.

2º:- Por último, se reivindica como objeto sobre el
 que ha de recaer el presente Modelo de Utilidad que por vein-
 te años, se solicita para España y sus Colonias, -----

65 P O R
 " CAJA PLEGABLE "

Todo conforme queda expresado en la presente Memoria
 Descriptiva que consta de tres hojas escritas a máquina por
 una sola cara y plano que se acompaña.

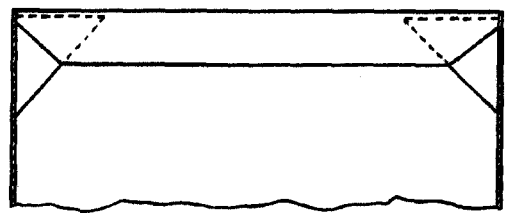
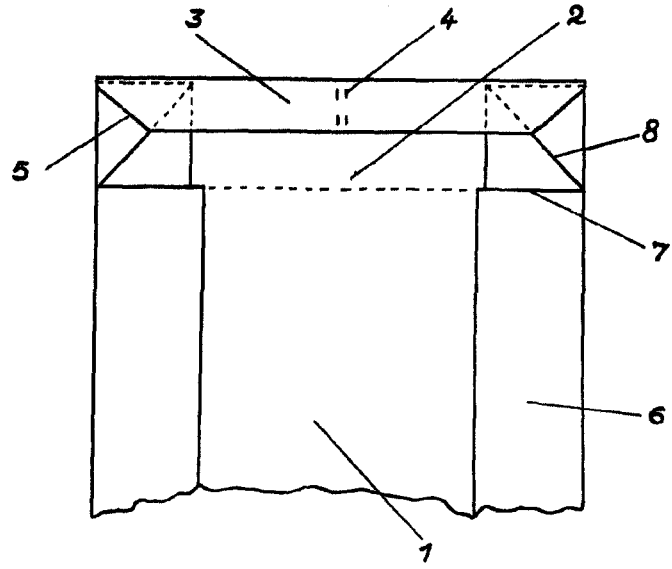
Madrid, 5 NOV. 1947

P. A.,
 PEDRO FELIU MARA
 P. P.



16069

16069



ESCALA VARIABLE
MADRID, 5 NOVIEMBRE 1947
P.A.

[Handwritten signature]