

16057

16057



MODELO DE UTILIDAD

por 20 años

por "UN CALENTADOR ELECTRICO PARA LOS PIES", a favor de D. Ricardo Sanmartí Alavedra, de nacionalidad española, domiciliado en Barcelona, Rambla de las Flores, 13, 1º.

=====

MEMORIA DESCRIPTIVA

El recurrente ha ideado y puesto en ejecución práctica, un calentador eléctrico para los pies que por su economía, comodidad de uso y por su simplicidad aventaja a todos los hasta hoy conocidos. Por ello y por ser nuevo y de su propia invención, el recurrente solicita que se le garantice en su propiedad y exclusiva explotación, mediante la concesión del registro por Modelo de utilidad a que se refiere la presente memoria descriptiva.

En los dibujos que se adjuntan se dá a título de ejemplo una ejecución concreta de este calentador; consiste en su esencia en un fuerte tablero de madera -1- que se mantendrá inclinado por la regla -2-. Sobre este tablero se forma con las cuatro reglas laterales -3- una bandeja en cuyo in-

15. terior se sitúan las resistencias eléctricas -4- de níquelina, nicrom u otra parecida debidamente aisladas con la envolvente de amianto -5-. La entrada de los conductores -6- se efectúa por la parte inferior y a través del tablero -1-. La bandeja descrita se cubre con una hoja -7- de contraplacado, o hojalata. Finalmente se forra o tapiza con
20. tela -8- que se afianza por los clavos -9-.

A los efectos legales del registro que se solicita, serán variables todos cuantos detalles no afecten, alteren, cambien o modifiquen la esencia del calentador descrito.

N O T A.

25. Se reivindica como objeto de este registro por Modelo de utilidad:

- 1.- Un calentador eléctrico para los pies, caracterizado por el hecho de quedar formado por unas resistencias eléctricas, aisladas con amianto, dispuestas en el interior de
30. una bandeja de madera, que se tapa con un panel de madera o con hojalata y luego se cubren o tapizan con tela sus superficies superior y laterales. El conjunto o escabel formado se mantiene inclinado mediante una regla clavada en un lado de la cara inferior del tablero de base. Los conductores que alimentan a las resistencias se hacen penetrar
35. por la parte inferior y a través de este tablero de base.

Sean cuales fueren las circunstancias que concurren con la esencialidad del Modelo de utilidad definido en la anterior reivindicación, cual objeto es:

40. 2.- "UN CALENTADOR ELECTRICO PARA LOS PIES".

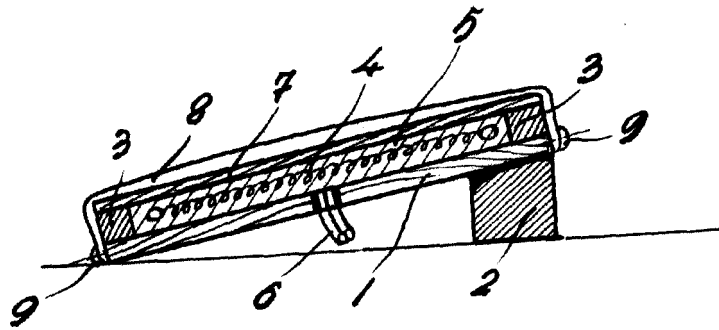
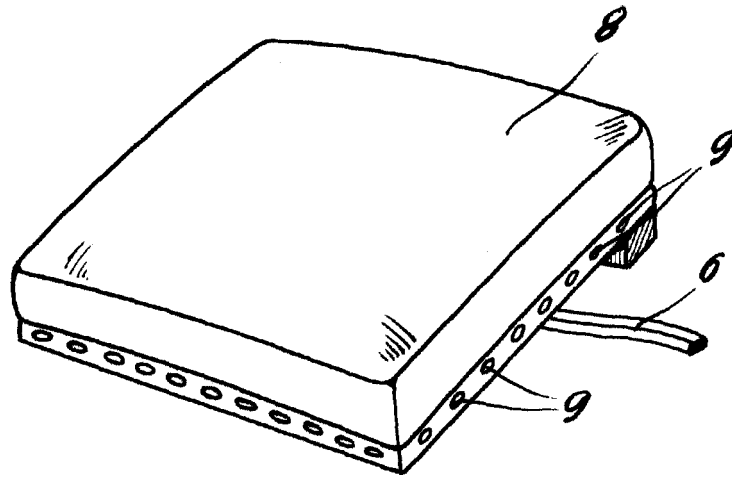
Consta la presente memoria de dos hojas foliadas, mecanografiadas por una sola cara y del dibujo unido a la misma.

Barcelona catorce de octubre de mil novecientos cuarenta y siete.



P.A. de D. Ricardo Sanmartí Alavedra,  
L. DURÁN  
P. P.

16057



Barcelona a 14 de octubre de 1947.

L. DURÁN  
P. P.

*[Handwritten signature]*



*Escala variable*