

16055



REGISTRO
DE
UN MODELO DE UTILIDAD

para "Un microscopio" - - - - -

a favor de Don Daniel MORALES BARGALÓ y Don Luis de
ROVIRA MOLA, de nacionalidad española, domiciliados en
BARCELONA, San Marcos, nº 19.

MEMORIA DESCRIPTIVA

La presente memoria descriptiva corresponde a
un registro de modelo de utilidad consistente en un mi-
croscopio, que tiene una disposición tal que puede ser
fácilmente manejado para llevar a cabo su graduación
5 precisa para la perfecta visión de los cuerpos en él
observados.

Se caracteriza esencialmente el microscopio en
cuestión por tener un estativo constituido por una pieza
de metal ligero articulada, de modo que pueda variar de



inclinación, a un pie de metal pesado, la cual pieza presenta un paso de sostenimiento del tubo óptico y un orificio de dirección perpendicular a la de dicho paso, en el cual se puede alojar, aprisionado en él por testeros moleteados fijados opuestamente, un piñón capaz de accionar una cremallera de que está provisto el tubo óptico en correspondencia con un engrosamiento de sus paredes que permite la disposición de una guarnición de cuero que rodee parcialmente al propio tubo, y permita establecer un grado de rozamiento con las paredes del paso que presenta el estativo destinado a sostener dicho tubo óptico, adecuado para que se produzca un deslizamiento medurado cuando se desplace dicho tubo óptico mediante el accionamiento del piñón y la cremallera antedichos.

Esta disposición de cosas, así como la de los oculares y objetivos que se desprende de lo que a continuación se dirá, permiten el logro de un microscopio de reducidas dimensiones muy cómodo para ser transportado, así como para ser empleado en aplicaciones domésticas y de aficionado.

Para que se comprenda perfectamente cuál es la disposición esencial del microscopio que constituye el modelo se representa en el dibujo adjunto, a título de ejemplo, un caso de ejecución del mismo que va a ser descrito a continuación.

En el caso representado el microscopio, visto en alzado en la figura 1, tiene un estativo compuesto de un pie 1 en forma de herradura, y un cuerpo de sopor-

16055

16055



- 3 -

te 2 articulado a dicho pie mediante una clavija 3, ros-
cada en 3' y provista de un mango 3'' que acopla el ter-
minal 2' del cuerpo 2 a orejetas 4 del pie 1, tal como
se representa en la figura 2, que es una sección por A-B de
5 la figura 1. El cuerpo 2 sostiene, mediante un apéndice
5 con cortaespejo, al espejo cóncavo rectificado 6, cuyo
foco corresponde al centro de la superficie superior de la
platina 7, que es de una pieza con el soporte 2 y que está
provista de dos resortes como el 8 de sujeción de los por-
10 taobjetos.

Hacia la parte superior el soporte 2 tiene prac-
ticado en 9 un orificio, en el cual se aloja, tal como se
demuestra en la figura 3, que es una sección por R-C de la
figura 1, un piñón dentado 10 accionable por botones mo-
15 leteados 11, capaz de engranar con una cremallera 12 que
presenta el tubo óptico 13. Este tubo óptico 13 está alo-
jado, de manera deslizable, en el paso cilíndrico 14 dis-
puesto en la parte más elevada del soporte 2, y tiene una
porción 15 en la que el grueso de sus paredes es mayor que
20 en el resto para permitir tanto el establecimiento de la
antes citada cremallera como la colocación de una guarni-
ción 16 de cuero o de otro material semejante, mediante la
cual se establece un rozamiento refrenador entre el tubo
óptico 13 y la pared del paso 14 que permite graduar exac-
25 tamente la posición de dicho tubo respecto al objeto si-
tuado en la platina 7.

El tubo óptico 13 tiene en su extremo superior un
grosor más reducido que en la parte 15, para poder admitir



y sostener en posición a un ocular cambiabile, como el 17. En su extremo inferior presenta en cambio el tubo óptico un roscado interno 18, que permite la adición de un objetivo como el 19 que presenta interiormente partes de diferentes secciones que posibilitan montar en él lentes diferentes del lente plano convexo de 250 dioptrías situado en 20.

Como es de entender, el microscopio podrá, mientras mantenga las características esenciales descritas, presentar en la práctica una gran variedad de formas, tamaños y proporciones generales ó de sus órganos, sin que se altere por ello la eficacia de la protección conferida por el registro, que tampoco será vulnerada por las variaciones en los materiales empleados en la constitución de las diferentes partes del microscopio.

NOTA

Por el registro de modelo de utilidad a que se refiere la presente memoria descriptiva se REIVINDICA la propiedad y la explotación exclusiva de:

1.- Un microscopio esencialmente caracterizado por tener un estativo constituido por una pieza de metal ligero articulada, de modo que pueda variar de inclinación, a un pie de metal pesado, la cual pieza presenta un paso de sostenimiento del tubo óptico y un orificio de dirección perpendicular a la de dicho paso, en el cual se puede alojar, aprisionado en él por testeros moleteados fijados opuestamente, un piñón capaz de accionar una



cremallera de que está provisto el tubo óptico en correspondencia con un engrosamiento de sus paredes que permite la disposición de una guarnición de cuero que rodee parcialmente al propio tubo, y permita establecer un grado de rozamiento con las paredes del paso que presenta el estativo destinado a sostener dicho tubo óptico, adecuado para que se produzca un deslizamiento medurado cuando se desplace dicho tubo óptico mediante el accionado del piñón y la cremallera antedichos.

10 2.- La propiedad y la explotación exclusiva del objeto del registro, sean cuales fueren las circunstancias que concurren con su esencialidad definida en la anterior reivindicación, cual objeto es:

"Un microscopio".

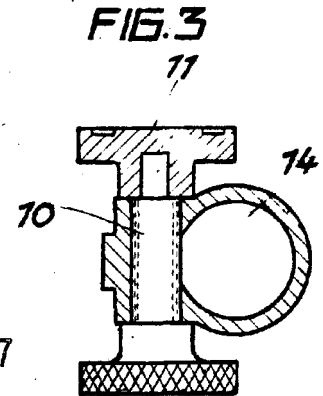
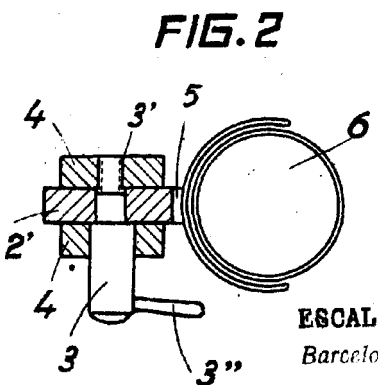
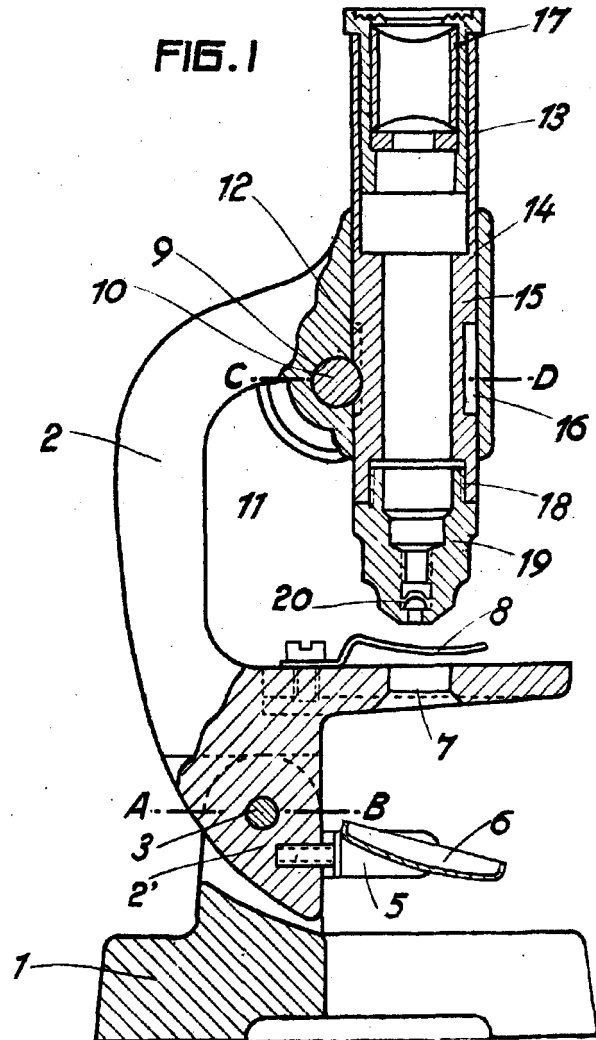
Consta la presente memoria de cinco hojas foliadas, escritas por una sola cara.

Barcelona, 16 de Octubre de 1947.

P. p. de Don Daniel MORALES BARGALLÓ y

Don Luis de ROVIRA MOLA,

16055



ESCALA VARIABLE
Barcelona 16 OCT 1947

[Signature]