

16050

16050

3 NO



H/V.

MEMORIA DESCRIPTIVA

que se acompaña a la solicitud de un modelo de utilidad por veinte años en España, por: "Sujetador de pendientes", a favor de Don Andrés COSTA, residente en Barcelona, Condal, 8.-

=====

5 El modelo de utilidad que se solicita se refiere a un nuevo sistema de sujeción de los pendientes o arracadas, que sin necesidad de perforar el lóbulo de la oreja quedan perfectamente sujetos y dan la impresión exterior de que van sujetos a través del lóbulo perforado.

10 Consiste esencialmente en disponer un puente unido al pendiente o parte ornamental del mismo, según se representa en la figura unida a la memoria. En esta, 2 representa el puente y 1 la parte ornamental de manera que una vez introducido el lóbulo de la oreja en el pendiente se presiona dicho lóbulo entre la parte ornamental y el puente, por medio de un husillo coronado 3 que es graduable y con él se gradua dicha presión para que el pendiente quede lo suficientemente sujeto. La abertura 4 de la

16050

2.-



parte ornamental tiene por objeto que una vez sujeto el pendiente el lóbulo de la oreja se introduce por dicha abertura haciendo un pequeño resalte dentro de dicha abertura, causando el efecto visual de estar atravesado el lóbulo.

5 Dicha forma de sujeción o sujetador de pendiente o arracada puede emplearse en cualesquiera clase de pendientes sean de la forma que sean y adoptándose por tanto en cualesquiera clase de materiales, según el gusto de la moda.

N O T A.-
=====

10 El modelo de utilidad que se solicita comprende las siguientes reivindicaciones:

1.- Sujetador de pendientes, caracterizado por constar de un puente situado detrás de la parte ornamental del pendiente colocándose el lóbulo de la oreja entre el pendiente y dicho puente y accionando un husillo coronado que gradua la presión sobre el lóbulo de la oreja.

20 2.- Sujetador, según la reivindicación primera, caracterizado por la disposición de una abertura en la parte ornamental del pendiente, cuya abertura coincide con la corona del husillo para que el lóbulo referido al introducirse por dicha abertura forme un pequeño resalte y dé la sensación externa de sujetarse el pendiente a través de la perforación del lóbulo.

25 3.- Sujetador de pendientes.
Según se describe y reivindica en la presente memoria descriptiva y se ilustra con los dibujos que a la misma se acompañan.

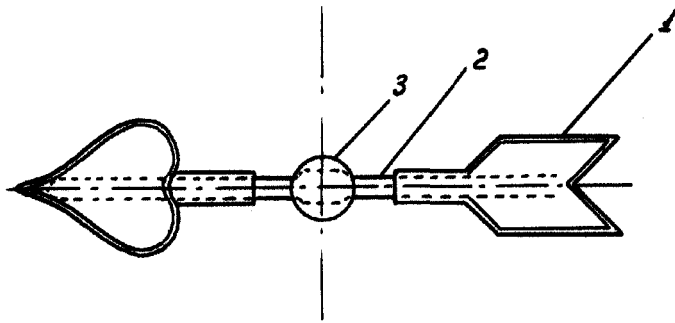
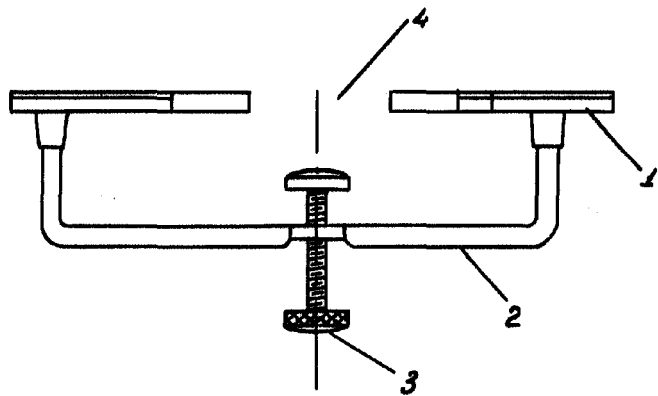
Consta esta memoria de dos hojas foliadas y escritas a máquina por una sola cara.

Madrid, a 3 de Noviembre de 1947.

16050



NOV. 1947



ESCALA VARIABLE
Alm