

16044



16044

M E M O R I A D E S C R I P T I V A

que se acompaña a una solicitud de MODELO DE UTILIDAD, por veinte años, para España y posesiones, por DISPOSITIVO PARA MONDAR NARANJAS, a favor de D. Valter VASILA, sin nacionalidad, y residente en STOCKHOLM-ENSKEDÉ, Bildhuggarsvägen 10, (Suecia).-

El modelo de utilidad se refiere a un dispositivo para mondar naranjas.

5 En conformidad con el invento, este dispositivo consta de un disco que a lo largo de su circunferencia está provisto de varios dientes mediante los cuales puede ser cortada la cáscara de la naranja. Convenientemente este disco es de forma circular de modo que durante la mondadura pueda ser sujeta comodamente en la mano. El tamaño y grosor del disco está calculado de manera que puede ser llevado
10 con facilidad en el bolsillo o la bolsa. El disco está dotado de agujeros que sirven para introducir los dedos facilitando con ello el manejo del disco. En lugar de agujeros, el disco puede estar dotado de otros órganos de sujeción. Convenientemente los cantos cortantes de los dientes son de
15 longitud distinta entre ellos, de modo que el dispositivo



puede servir, según elección de un diente con un canto cortante mayor o menor, para mondar naranjas con cascara más gruesa o más delgada.

5. En el adjunto dibujo se representa una forma de ejecución del invento.

La figura 1ª, es una vista en planta del objeto del invento, siendo

la figura 2ª, una sección por la línea II - II de la fig. 1ª.

10. En el dibujo, 1 indica el cuerpo en forma de disco del mondador. Este cuerpo presenta una serie de dientes 2, 2' dispuestos a cierta distancia entre sí alrededor de la circunferencia del mismo. Los cantos cortantes 3 de los dientes son de longitud diferente entre unos y otros de modo que, para la mondadura se puede elegir un diente que corresponde al espesor de la cáscara de la naranja que se quiere mondar.

15. El cuerpo del mondador está dotado de una pluralidad de agujeros 4, 4' dispuestos concéntricamente, en los que se pueden introducir los dedos, facilitando con ello la mondadura.

20. El mondador convenientemente es de masa de resina artificial.-

NOTA.- Describo suficientemente cuanto precede, solo resta -
25. consignar que lo que se declara como de propia y nueva invención del solicitante, es lo contenido en las siguientes

REIVINDICACIONES

1.- Mondador de naranjas, caracterizado por constar de un disco (1) que a lo largo de su circunferencia está dotado de una serie de dientes cortantes (2, 2'....).
30.

2.- Mondador según la reivindicación 1, caracteriza-



do porque el disco es de forma redonda.

3.- Mondador según las reivindicaciones 1 y 2, caracterizado porque los cantos cortantes (3) de los dientes 2, 2'....) son de longitud diferente entre sí.

5. 4.- Mondador según las reivindicaciones 1 y 2, caracterizado porque el disco (1) está provisto de agujeros (4, 4'....) que sirven para introducir los dedos para su sujeción.

10. 5.- Mondador según las reivindicaciones 1 - 3, caracterizado porque el disco está dotado de órganos de sujeción.

6.- "DISPOSITIVO PARA MONDAR NARANJAS".

Todo según queda descrito en la presente memoria, - que consta de tres hojas foliadas y mecanografiadas por una sola cara y dibujo que se acompaña.

Madrid, 16 de Abril de 1.947

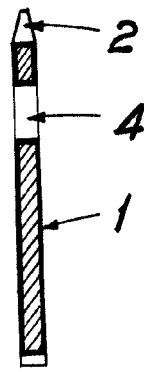
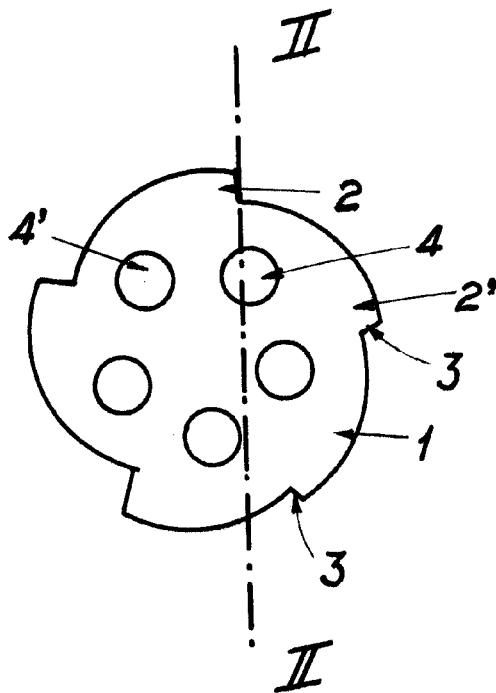
P.A.

EL AGENTE OFICIAL.

16 ABR 1947
5 CENTIMOS
ESPESAL MONEDA

Fig. 1

Fig. 2



MADRID 16 ABRIL 1947

W. Vasila