



16034

16034

MEMORIA DESCRIPTIVA

correspondiente a un Modelo de Utilidad, por veinte años, para todo el territorio español, sus colonias y protectorado, por: NUEVO TAPON VERTEDOR, a favor de Don Juan Jorge Pfeiffer Rottenstein, residente en MADRID, calle General Pardiñas núm. 7.

=====

5 Se refiere el presente Modelo de Utilidad, como su enunciado indica, a un nuevo tapón para botellas, frascos y similares, que forma además un canal vertedor para el contenido, con el fin de impedir el goteo y consiguiente derrame del líquido.

Consiste en un gollete que se fija por medio de rosca al cuello del envase, el cual sobresale por su parte superior formando un cuello ligeramente cónico por el exterior.

10 La parte interior de este cuello presenta una abertura circular de menor diámetro y de cuyo borde parte una especie de uña o semicírculo abarquillado que sobresale del cuello en longitud variable.

El nacimiento de esta uña no comprende el total



15 del borde de la abertura interior del tapón, sino que deja un pequeño espacio libre.

Entre la pared del cuello y el comienzo de la repetida uña hay un pequeño declive que a su vez está inclinado hacia uno de sus lados de forma que en el punto que deja libre la uña y que se comunica directamente con la abertura circular, la profundidad de este declive es sensiblemente mayor.

20 El conjunto se cierra con una tapa de forma apropiada que se encaja a presión en la conicidad del cuello del tapón.

En el dibujo adjunto se aprecian con más exactitud las características de novedad de este nuevo tapón vertedor, apreciándose en escala variable el tapón en corte y su correspondiente tapa en semicorte, siendo

- 1- el cuerpo del tapón.
- 2- cuello ligeramente cónico.
- 3- declive interior más profundo en uno de sus lados.
- 35 -4- uña o canal abarquillada.
- 5- resalte interior para encajamiento de una arandela de seguridad.
- 6- paso de rosca interior para fijación del tapón al envase y
- 40 -7- arandela de papel, cartón, goma, pasta o cualquier materia apropiada.

La tapa, con su resalte superior para facilitar su desplazamiento, lleva el número -8-.

45 Observese que la uña vertedora -4- permitirá el vaciado de líquido, sin producir goteo, aunque sea en pequeñas porciones. El declive interior y su in-



50 inclinación lateral hará que si una o varias gotas que-
dan por fuera de la uña vertedora revertirán forzosa-
mente al interior del envase tan pronto como éste se
coloque en posición vertical.

El cierre a presión garantiza la hermeticidad
del tapón no obstante su sencillez.

55 El tapón objeto de este Modelo puede ser fabri-
cado en cualquier clase de material o combinación de
materiales, siendo preferible la pasta o ebonita,
plexiglas, y similares.

60 Se hace constar por último que cualquier modifi-
cación que pueda introducirse en el Modelo descrito,
ya sea en su forma, dimensiones, proporciones, clase
de material empleado y cualquier otra que no afecte
a su esencialidad característica, será considerada
como comprendida en el presente Modelo de Utilidad.

N O T A.-

65 Descrito suficientemente el objeto del Modelo,
se declaran de novedad en España, las siguientes

R E I V I N D I C A C I O N E S.

70 1º.- Nuevo tapón vertedor, caracterizado por es-
tar constituido por un gollete cilíndrico que se fi-
ja a rosca sobre el cuello del envase, formando en la
parte superior un cuello ligeramente cónico para re-
cibir la tapa a presión. En el interior de este cue-
llo se aprecia un orificio circular, de menor diame-
tro que el cuello, de cuyo borde parte un semicírcu-
lo abarquillado, a manera de uña, cuyos extremos no
75 llegan a unirse dejando un pequeño espacio libre en el
borde del citado orificio. Entre la pared del cuello
del tapón y la uña citada existe un declive con in-
clinación progresiva hacia el lado del mencionado es-

4
16034



80 padio libre, en cuyo punto este declive alcanza su mayor profundidad.

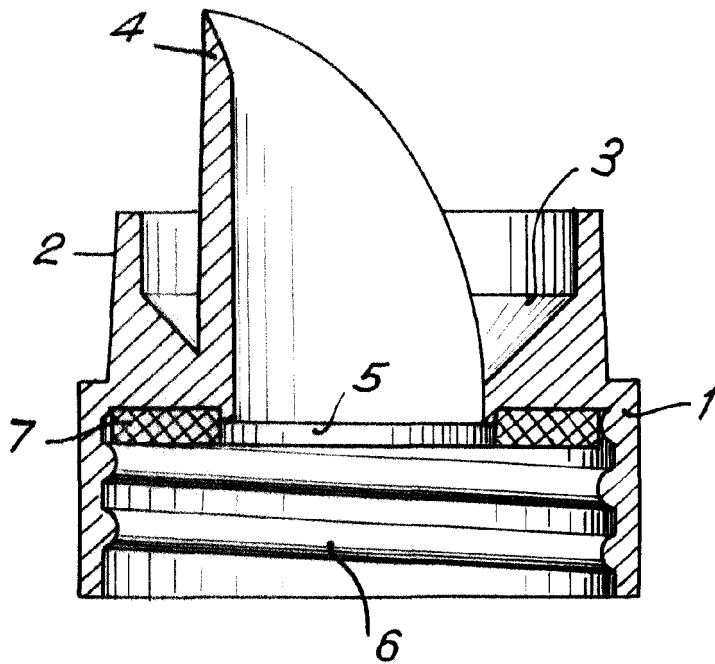
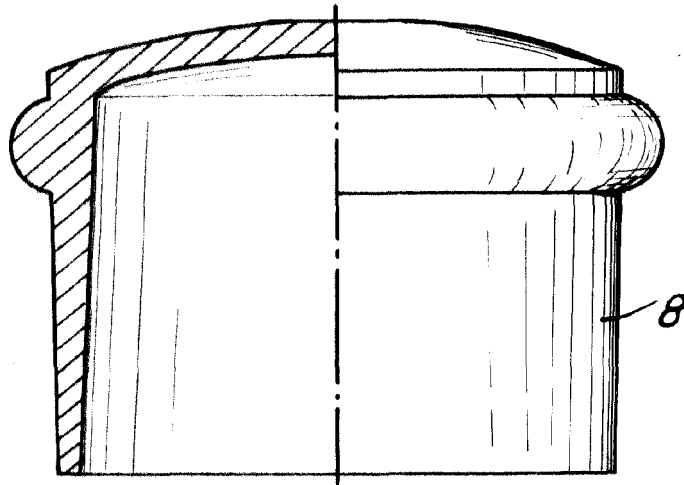
29.- Nuevo tapón vertedor, caracterizado porque en la parte interior lleva un pequeño resalte para recibir y encajar la arandela de seguridad.

30.- NUEVO TAPON VERTEDOR.

85 Todo ello según se describe y reivindica en la presente memoria que consta de cuatro hojas mecanografiadas por una sola de sus caras y se ilustra en el dibujo adjunto.

Madrid, 30 de Octubre de 1.947.

16034



Escala variable.

CLASIFICACION DE LAS OBRAS DE ARQUITECTURA.

Manz