

16027

16027



MEMORIA DESCRIPTIVA PARA UN MODELO DE UTILIDAD PARA UNA CAMA ECLIPSABLE
POR 20 AÑOS A FAVOR DE ALFONSO FIGUEROA Y BERMEJILLO, CON DOMICILIO EN
MADRID, CALLE DE SAN MARCOS N^o 39.

- - - - -

- 1 El presente modelo se refiere a una cama eclipsable.
Este cama eclipsable está constituida esencialmente por:
 - 1^o. - Un rectángulo metálico rígido que constituye una sola pieza.
 - 2^o. - El somier de muelles que puede ser de los sistemas ya utili-
5 zados en las camas corrientes, el cual está sujeto por dos barras con un muñón en sus extremos para que puedan servir de ejes.
 - 3^o. - Sobre las barras antedichas están montados el cabecero y el
piecero de la cama, los cuales pueden girar y abatirse a la altura su-
10 perior del colchón de lana o borra.
 - 4^o. - Cuatro pies derechos: dos situados en la parte del cabecero
de la cama y en la parte inferior de los mismos y otros dos en el pie-
cero. Estos pies derechos, cuentan con tres orificios sobre los que
15 descansan y giran las barras del somier propiamente dicho; los lados
menores del rectángulo metálico rígido y por último un eje que está
situado en la parte más baja de las susodichas barras, tanto debajo
del cabecero como del piecero.
 - 20 5^o. - Este eje inferior citado en el párrafo anterior, sirve para
montar sobre él unos tirantes que unen las barras ejes de la parte in-
ferior, que tanto el cabecero como el piecero. El eje inferior sirve
además para asegurar en él el tirante que manda a la corredera situa-
25 da en la barra longitudinal del rectángulo rígido.
 - 6^o. - Un tirante que une la corredera que se desliza por la barra
longitudinal del cuadrilátero rígido con el piecero, haciéndolo en un
tercio de su altura.
 - 30 7^o. - Un par de tirantes que une el armazón con el cabecero y fa-
cilitan el repliegue del mismo al levantar la cama.



8º.- Cuatro bieletas, dos en la parte del cabecero y otras dos en las del piecero, las que quedan articuladas y une la barra del lado del cuadrilátero rígido con las barras a las cuales se encuentra fijado el somier propiamente dicho. Estas bieletas impiden que se muevan tanto el cabecero como el piecero, una vez que se utiliza la cama o por movimientos que se hagan echados o sentados sobre la misma.

40 FUNCIONAMIENTO DE LA CAMA DURANTE EL REPLIEGUE Y DESPLIEGUE DE LA MISMA.- Al subir la cama, lo cual se logra cogiendo la misma por la parte del piecero, suceden varias maniobras o movimientos conjuntos e interdependientes de una manera completamente automática, a saber:

1º.- El armazón, que constituye, en síntesis, un paralelogramo articulado, visto de perfil o mirando la cama desde un lado, está formado por el somier propiamente dicho, las barras longitudinales del rectángulo rígido y los tirantes inferiores. Todos estos elementos citados constituyen los lados mayores del paralelogramo articulado y los menores lo son los pies derechos situados en la parte inferior del cabecero y asimismo las del piecero. Como quiera que los pies derechos de la parte del cabecero están fijos al suelo de la habitación, se comprende bien que al levantar la cama por el piecero, este paralelogramo articulado tiende a unir sus lados mayores, con lo que se consigue que al replegar la cama, ésta solo ocupe el espacio constituido por el colchón de lana y unos pocos milímetros más.

2º.- El tirante que une el eje inferior situado en los pies derechos del cabecero, con la corredera que se desliza por el lado mayor del rectángulo rígido, tiende, al subir la cama, a que la corredera se acerque más al cabecero, y como quiera que ésta está unida por un tirante al piecero, hará que éste, el piecero, se repliegue sobre el colchón de lana o borra.

70 3º.- El tirante situado en el cabecero propiamente dicho, que queda articulado por un lado a un soporte rígido y por otro al cabecero de la cama, hace que al replegar la misma, el cabecero se



75 repliegue sobre el colchón de lana sujetando con ello las ropas y el colchón de lana o borra.

4º.- Al abatir la cama sobre el suelo, las operaciones antedichas se suceden en orden inverso.

80 NOTA REIVINDICATORIA.- Se reivindican en la presente solicitud de modelo de utilidad, lo siguiente:

85 1º.- Una cama eclipsable, que al replegarla ocupa el menor espacio posible y que realiza automáticamente todas las operaciones de repliegue del cabecero y piecero, reducción del espacio ocupado por la cama, y sujeción del colchón y de las ropas de la misma al ponerse en posición vertical.

90 2º.- La utilización del cabecero y del piecero como única sujeción de las ropas y el colchón de lana de la cama, en la operación de ponerla en posición vertical, durante la misma, para impedir con ello que tanto el colchón como las ropas se deslicen o caigan.

100 3º.- La utilización del paralelogramo articulado para el repliegue del armazón y estructura de la cama, para que al replegarse o ponerse en posición vertical, ésta ocupe el menor espacio posible.

105 4º.- Las bieletas que unen los lados menores del rectángulo rígido con la barra eje de tanto el piecero como el cabecero, para evitar con ello que pueda moverse el cabecero y el piecero al sentarse echarse o moverse sobre la cama.

110 5º.- El tirante que hace de mando, que por su disposición se consigue que el piecero se abata sobre el colchón de lana y de manera automática al poner vertical la cama, y también al pasar de esta posición a la horizontal, que entonces el cabecero se pone en posición vertical.

115 6º.- El mando o tirante que repliega el cabecero sobre el colchón de lana al poner la cama en posición vertical, y también al poner la cama en posición horizontal, con lo cual el cabecero automáticamente se pone en posición vertical.

7º.- Un conjunto de dispositivos por medio de los cuales se consigue, con solo la maniobra de levantar la cama, cogiéndola por la



120 parte del piecero, la operación automática de replegar el cabecero y
el piecero para sujetar con ellos las ropas y el colchón de la cama,
y que conjuntamente con el acercamiento de los lados mayores del pa-
125 ralelógramo articulado, se consigue que la cama en su posición ver-
tical ocupe un espacio mínimo.

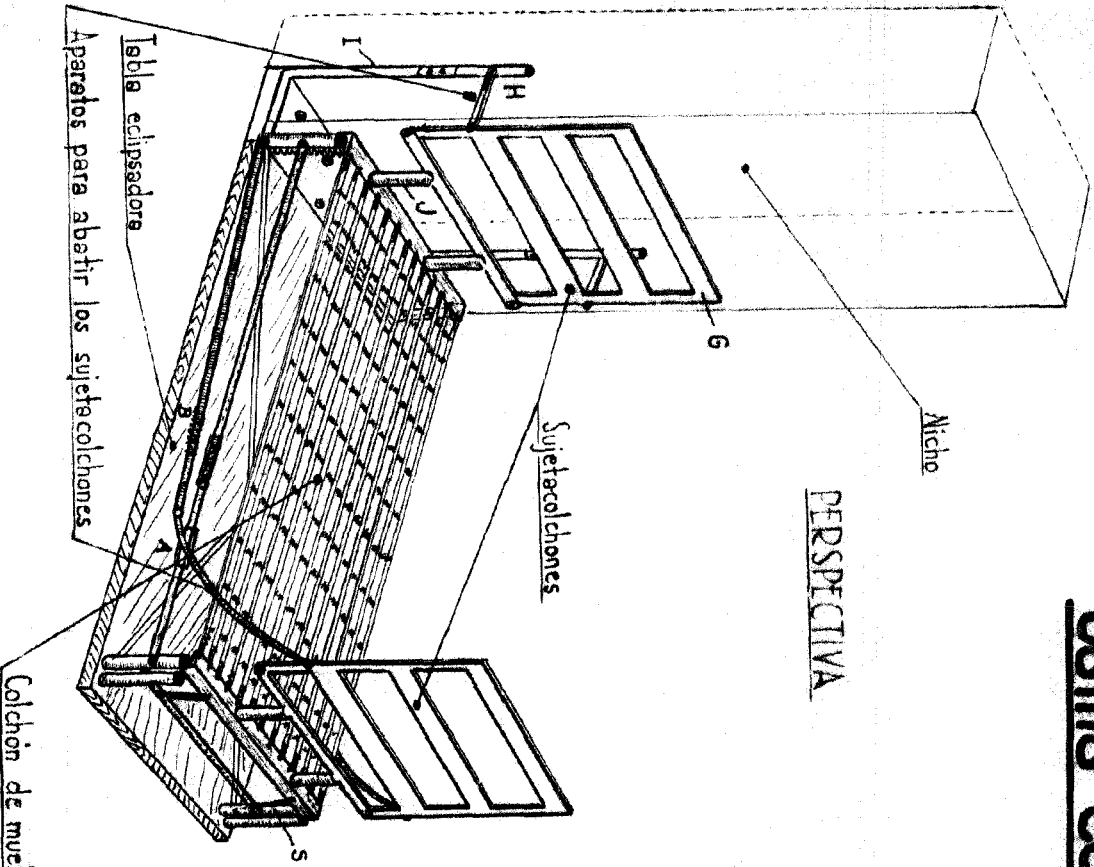
8^a.- Dispositivos para que al bajar la cama desde su posición
vertical a la horizontal, ésta queda en disposición de ser utiliza-
da con todas las comodidades que reúnen las camas corrientes, des-
130 plegándose automáticamente el cabecero, que a su vez deja de apri-
sionar gradualmente el colchón y las ropas de la cama, desplegándose
también a su vez el piecero que deja de sujetar el colchón y las ro-
pas de la cama, para quedar finalmente en posición vertical, y el
135 paralelógramo articulado que también se despliega, alejándose uno
respecto de otro, los lados mayores del paralelógramo, quedando con
ello la cama en posición de ser utilizada y con el aspecto exterior
de una cama corriente.

140 Este modelo se refiere a una cama eclipsable.

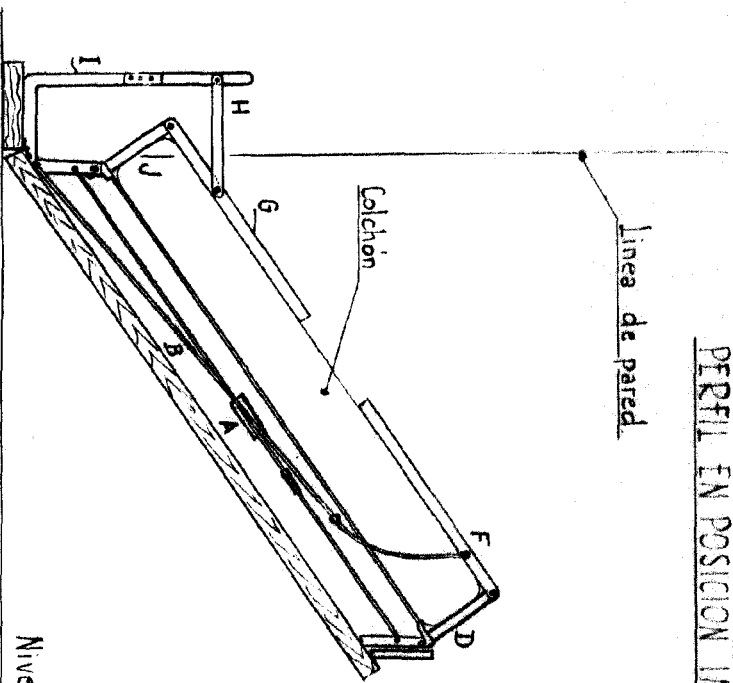
En Madrid a veintinueve de octubre de mil novecientos cuarenta
y siete.

16027 16027

Cama eclipsable-tipo B.



PERSPECTIVA



PERFIL EN POSICION INTERMEDIA

Antonio López