

16019
16019



MEMORIA DESCRIPTIVA.

MODELO DE UTILIDAD.-

PAIS: ESPAÑA.-

DURACION: 20 AÑOS.-

OBJETO: "UN PERFILADOR DE LABIOS".

A nombre de: DON JESUS BOCIO CASTRO.-

Residente en: MADRID.-

Nacionalidad: ESPAÑOLA.-

(V. M.).
(M. U. 87).



Tiene por objeto de este Modelo de Utilidad un perfilador para la pintura de los labios, el cual está constituido por un estuche de bakelita, plexiglas u otro material apropiado, preferiblemente transparente, que contiene a su vez otro estuche más pequeño que bascula en la extremidad de aquel mediante un eje, habiéndose practicado en el citado estuche mayor una abertura para facilitar el paso del pequeño.

5.- Este contiene un pincelito de los destinados corrientemente al perfilado de la pintura de los labios.

10.- Este pincel aparece y desaparece al retroceder y avanzar el estuche pequeño, merced al eje citado anteriormente, el cual se desliza a lo largo de una ranura practicada en el repetido estuche pequeño.

15.- A nadie se le oculta las ventajas de este perfilador, puesto que además de una perfecta presentación y funcionamiento, se consigue que el pincel esté por completo a salvo de la suciedad, ya que al bascular y volver a su posición primitiva, el estuche pequeño queda embutido en el mayor herméticamente cerrado, quedando por completo aislado del exterior.

20.- Para usar el perfilador es suficiente con abrir el estuche y hacer retroceder sobre su base el estuche pequeño que contiene el perfilador, sujeto por un vástago.



25.- fijado en el mismo eje en que bascula el estuche que contiene el pincel.

Para mejor comprensión del invento se ha dotado a esta memoria descriptiva de una hoja de dibujo, en la cual se representa el estuche perfilador de labios y en

30.- el cual

La Fig. 1 es una vista en conjunto con el perfilador dispuesto para ser usado.

La Fig. 2 es una vista en perspectiva en el momento en que bascula el estuche pequeño y

35.- La Fig. 3 es una vista en planta del estuche completamente cerrado.

En estas figuras, las mismas referencias indican las mismas partes de que se compone el perfilador y en ellas:

40.- a es el estuche que contiene el estuche pequeño.

b el estuche pequeño.

c el mango del pincel.

d el eje que sujeta el mango del pincel.

f la pestaña que encaja con otra situada en es

45.- estuche mayor y que impide el deslizamiento cuando está cerrado.

g es un saliente para facilitar el accionamiento del perfilador, permitiendo empujar suavemente con el dedo el estuche pequeño.

50.- Descrito suficientemente el invento, así como la manera de llevarlo a la práctica, se hace constar que las disposiciones indicadas anteriormente son susceptibles de modificaciones de detalle, siempre que no se altere la esencia del invento.

16019
- 3 -
16019



REIVINDICACIONES.

55.- 1ª.- Un perfilador de labios, caracterizado por un estuche de bakelite, plexiglas u otro material apropiado, preferiblemente transparente, que contiene a su vez otro estuche pequeño y que bascula en la extremidad de aquel mediante un eje, habiéndose practicado en el estuche mayor una abertura para facilitar el paso del pequeño.

60.- 2ª.- Un perfilador de labios, caracterizado por un pincelito colocado dentro de un vástago que aparece y desaparece al retroceder y avanzar el estuche que lo contiene, es decir, el pequeño, merced al eje citado anteriormente, el cual se desliza a lo largo de una ranura practicada en el repetido estuche pequeño.

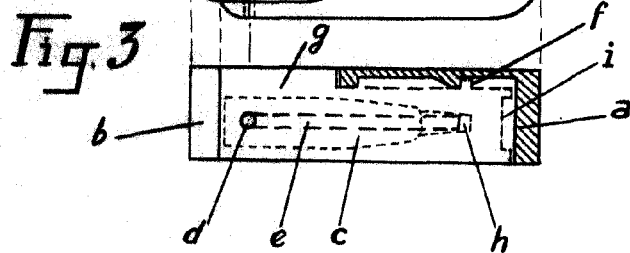
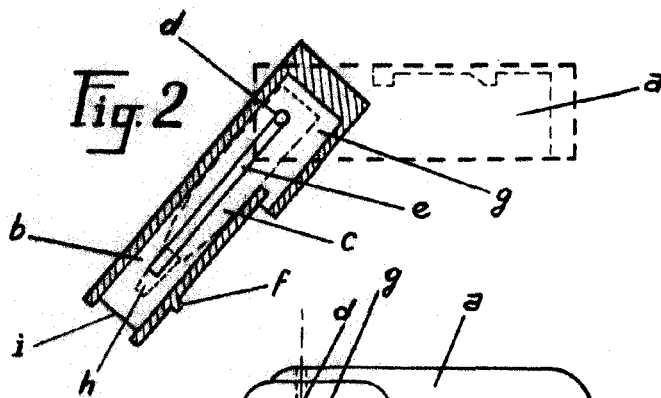
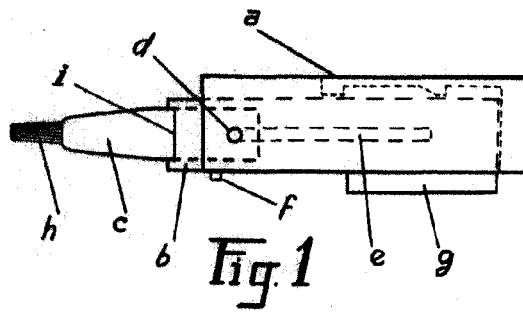
65.- 3ª.- "UN PERFILADOR DE LABIOS".

Madrid, 28 de octubre 1.947.

JESUS DOGIO CASTRO.

P. A.





Escala variable
MADRID 28 OCTUBRE, 1947
P. A.

[Handwritten signature]

De Pablos