

16017
16017



Cº 71-
E/ND-1
=====

MODELO de UTILIDAD

que por veinte años se solicita, como introducción en España, a favor de don Benito Manso Alonso, de nacionalidad y residencia españolas, que ha de recaer sobre

" LAMPARA - PORTATIL " .

M e m o r i a d e s c r i p t i v a .

-o-o-o-o-o-o-o-o-o-o-

El presente registro de Modelo de Utilidad, tiene por objeto garantizar la explotación exclusiva, en todo el territorio nacional, de un nueva lam para-portatil, destinada especialmente para ser utilizada en caso de averia, en coches automoviles y otros vehículos, que aunque desconocida en España, se viene practicado con exito en los Estados Unidos de América.

5

10

Se describe en las siguientes lineas, y en el plano, se representa una de las realizaciones a título de ejemplo, detallandose en la fig.I, una vista en planta y al lado una seccion de la lámpara

con su estuche, con los elementos que se detallan siguientes:

15



Nº 1- Conductores de luz.

Nº 2- Enchufe especial.

Nº 3- Porta-lamparas.

Nº 4- Lámpara.

Nº 5- Caja.

20

Nº 6- Espejo para reflejar la luz.

Nº 7- Conexiones.

Nº 8- Tapa de la caja.

Nº 9- Soporte por-reflector.

Nº10- Ventana de la tapa.

25

En la fig.II, se muestra una vista en planta de la lámparas, con la tapa cerrada, con el detalle del

Nº11- Bisagra.

Nº12- Tapa de la caja.

Nº13- Cordon o conductores de luz.

30

Nº14- Enchufe especial.

Nº15- Lámpara.

Nº16- Ventana de la tapa.

35

Descripcion: En caso de tener que utilizar esta lámpara portatil, por ejemplo en una avería del motor o de neumaticos, ocasionada en plena noche y en carretera, al necesitarse una luz que pueda colocarse en adecuada posicion, para reparar dicha averia, don ésta lampara colocada en su correspondiente estuche, puede dirigirse la luz, en la posición que se desea

40

En efectó, al conectar la clavija (2), la lámpara se enciende y la luz proyectada a traves de la ventana(10) puede ser orientada hacia el sitio o lugar que se quiera, o bien llevandolo con la mano, a modo de linterna eléctrica. La proyección de la luz es mas intensa y

45

está mas dirigida debida al espejo (6), que se en -

cuentra debajo de la lampara.

Tambien puede colocarse el estuche sobre el suelo con la tapa (8), levantada proyectando de esta forma la luz en todas las direcciones, y en caso de que se desee que la proyeccion de la luz, sea dirigida a sitio determinado, la tapa se coloca como base y la caja, con sus correspondientes elementos en posición vertical o con la inclinacion deseada, pues en éste caso la proyección de la lámpara se dirige al lugar de la averia, pudiendose hacer la reparación comodamente.

Ademas de práctica la lampara portatil que se describe, es sumamente ligera de peso y de poco volumen, incluso, puede ser llevada en el bolsillo no estropeandose la lámpara, debido a que queda completamente cerrada.

La clavija que lleva es especial, ya que para efectuar el encendido de la lámpara hay que conectar en el encendedor de cigarrros, que va colocado en el salpicadero. Claro es, esto puede ser variable, en atención a las circunstancias, para el uso de la misma, pues por ejemplo, en una motocicleta u otro vehiculo, puede ser obtenida la corriente, por otra clase de medio.

La forma, materiales, dimensiones, etc. serán variables y en general, cuanto sea accesorio y secundario, siempre que no altere, cambie o modifique la esencialidad del invento que se describe.

Los términos, en que queda redactada ésta memoria, son ciertos y fiel reflejo del invento y deben ser tomados con caracter amplio y nunca en forma limitativa, reservandose el peticionario el derecho, a obtener los oportunos registros complementarios que

50



55

60

65

70

75

la práctica de la invención, le vaya aconsejando.

80



Nota de Reivindicaciones.

-o-o-o-o-o-o-o-o-o-o-o-o-

Se reivindica, por la introducción en España, a favor de don Benito Manso Alonso, por los extremos siguientes:

85

PRIMERO.- Por una Lámpara-portatil, compuesta de una caja metálica, con una bombilla adherida a un espejo para la mejor proyección de la luz, la cual puede ser dirigida hacia el sitio o lugar que se desee, y lleva clavija especial, para efectuar el encendido mediante el encendedor de cigarrillos, que se haya en el salpicadero de los vehículos automóviles.

90

SEGUNDO.- Por una Lámpara-portatil, cuyo estuche especial, es de tipo reversible, o sea que la tapa se coloca como base y la caja, con sus correspondientes elementos en posición vertical o con ligera inclinación.

95

TERCERO.- Por una Lámpara-portatil, en que atendiendo a su tamaño y peso, puede servir como de linterna y llevarse en el bolsillo, no estropeándose la lámpara porque queda completamente encerrada y protegida.

100

CUARTO.- Por una "Lámpara-portatil"-

Tal como queda descrito en la memoria presente y para los fines, que se dejan especificados, la cual consta de cuatro hojas mecanografiadas y foliadas, por una sola cara, y de un plano, para la mejor comprensión del invento.

105

Madrid, a veintiocho de octubre de mil novecientos cuarenta y siete.

110.

P. A. de don Benito MANSO ALONSO,

ENRIQUE RODRIGUEZ-RIVAS
POR PODER

16017

16017

FIG. I

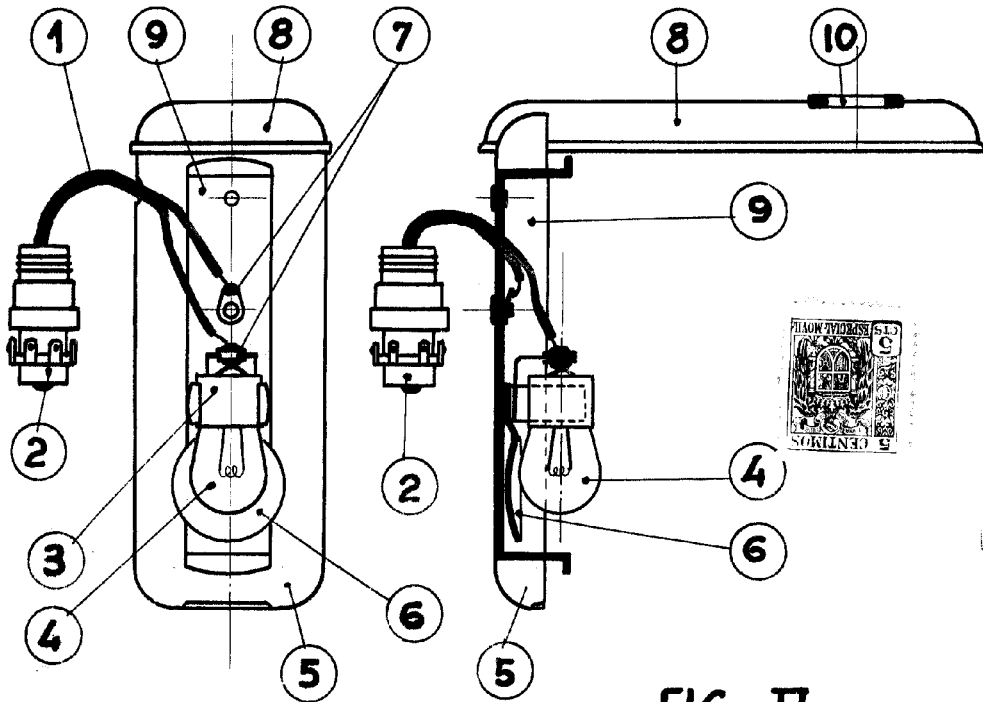
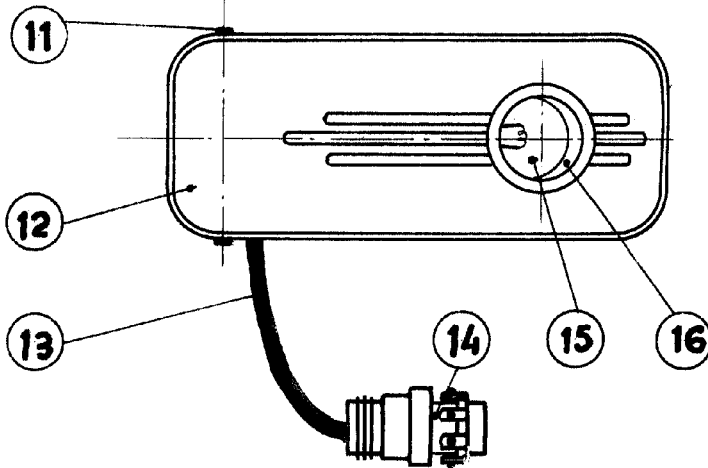


FIG. II



San Sebastian 26 Agosto 1947

Escala variable