

16013
16013



Cº 121.-
E/ND-1-

MODELO de UTILIDAD

que por veinte años se solicita, por la introducción en España, a favor de don Benito Manso Alonso, de nacionalidad y residencia españolas, que ha de recaer sobre

"LIMA INTERCAMBIABLE".

M e m o r i a d e s c r i p t i v a .

-o-o-o-o-o-o-o-o-o-o-o-

El presente registro de Modelo de Utilidad, tiene por objeto garantizar la explotación exclusiva en todo el territorio nacional, de una lima intercambiable, conforme se describe a continuación y se representa, en forma gráfica, a título de ejemplo en el plano adjunto.

8

En la fig. I, se presenta una vista en planta y otra en alzado, de la lima, con su portalimas, ya colocada aquella, con los elementos que siguen:

10

Nº 1- Armazon del portalimas.



Nº 2- Limas intercambiables.

Nº 3- Mango.

Nº 4- Tornillo de sujecion de las limas.

Nº 5- Cuellos de las limas.

15

En la fig.II, una vista en alzado de las limas, con el orificio roscado del cuello (6), para sujeción del tornillo.

20

Esta lima intercambiable puede ser de varios tamaños así como las estrias que efectúan el limado y todas ellas llevan por su cara inferior unos cuellos con un orificio roscado que sirven para introducir y atornillar al armazon por medio del tornillo, de sujecion. Requiere esta clase de limas un armazon portalimas, en tipo especial, según se indica en la figura II, en el cual una de las caras lleva una parte lisa con unos orificios para alojamiento de los cuellos de las limas.

25

30

Esta lima intercambiable se compone del armazon, con su mango y de una o varias de piezas de lima de acero al tungsteno de la mejor calidad y tiene la ventaja sobre las demás conocidas, de que al poderse intercambiar por secciones, la duración llega al maximun, lo que la hace mas económica y al propio tiempo, porque se recambia solamente con una nueva pieza de lima, la sección desgastada.

35

40

La forma, materiales, dimensiones, pueden ser variables y en general cuanto sea accesorio y secundario, siempre que no altere, cambie o modifique la esencialidad del invento que se describe, en las líneas anteriores, cuyos términos, deben ser tomados con caracter amplio y nunca en forma limitativa.

NOTA de

REIVINDICACIONES.

-o-o-o-o-o-o-o-o-o-

45



Se reivindica, por la introducción en España, a favor de don Benito Manso Alonso, de nacionalidad y residencia españolas, que ha de recaer sobre los extremos siguientes:

50

PRIMERO.- Por una "lima intercambiable", caracterizada por llevar cuellos, por un su cara inferior, con orificio interior roscado para alojamiento en el armazón, a fin de poderlas introducir y atornillarlas, consiguiéndose con ello que el recambio se haga con una nueva pieza de lima, por la sección desgastada.

55

SEGUNDO.- Por una "lima intercambiable", que ha de ser aplicada en un tipo especial de armazon, el cual lleva una de las caras, una parte lisa con orificios para alojamiento de los cuellos de las limas, a que hace referencia la reivindicación anterior.

60

TERCERO.- Por una " Lima intercambiable".-

Tal y como queda descrita en la memoria precedente y para los fines, que en la misma, se dejan bien especificados.

65

La presente memoria, consta de tres hojas mecanografiadas, por una sola cara, y de un plano, para la mejor comprensión del invento.

Madrid, a veintisiete de octubre de mil novecientos cuarenta y siete.

70

P. A. de don Benito Manso Alonso,

ENRIQUE RODRIGUEZ-RIVAS
POR ABONAR

G^a 121-
E/ND-1-



FIG. I

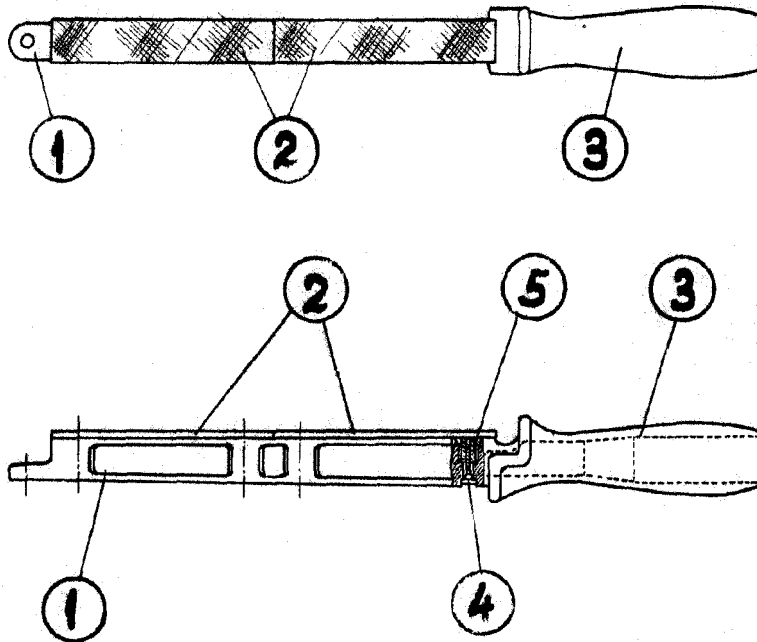
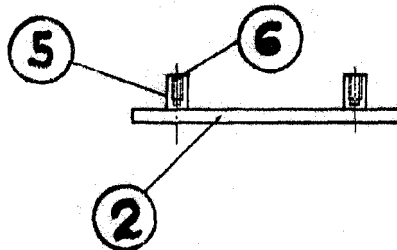


FIG. II



San Sebastián 18 Septiembre 1947

ENRIQUE RODRIGUEZ RIVAS
DISEÑADOR

Escala variable