

16009



16009

MEMORIA DESCRIPTIVA

que se acompaña

a la solicitud de

Un MODELO DE UTILIDAD por VEINTE AÑOS en ESPAÑA,

a favor de

D. ERNESTO SOLLANO ZARATE, residente en MADRID, calle de  
Lópe de Rueda nº. 38

por

"UN NUEVO ESTUCHE DE LAPIZ PARA LOS LABIOS PROVISTO DE  
ESPEJO".

Inventor: El solicitante, de nacionalidad española.

-----oOo-----



La invención a que se refiere la presente Memoria, constituye una novedad industrial, con características y ventajas que la hacen merecedora del privilegio de explotación exclusiva que por ella se solicita, de acuerdo con las prescripciones que establece el vigente Estatuto de la Propiedad Industrial de 26 de Julio de 1.929, texto refundido, publicado en 30 de Abril de 1.930.

La invención a que nos referimos se representa en los dibujos que se acompañan, que muestran que el tubo-estuche se compone de un tubo (4,) dentro del cual se introduce el lápiz (Fig. 2), y este tubo a su vez, en otro (3,) en cuya extremidad existe un eje (2,) provisto de un muelle, en el que se articula un pequeño espejo ovalado, circular o rectangular, el cual puede girar sobre el eje, quedando doblado cuando no se usa detrás del tubo envolvente 3, del lápiz. El espejo se mantiene en esta posición, por la acción de un pequeño gancho (5,) fijo en la cabeza del porta-lápiz. Este gancho actúa cuando el lápiz se introduce en su funda envolvente (3,) quedando el gancho montado sobre el borde del espejo.

Cuando se saca el lápiz, el gancho deja de actuar y el espejo, por virtud de un pequeño muelle (2,) se levanta poniéndose en posición de uso, o sea tal como le representa la figura primera.

Se consigue de este modo unir por un medio tan fácil como cómodo, el espejo y el estuche de lápiz para los labios, dando ambos elementos una presentación original, que ha de tener gran aceptación en el mercado.

Hecha la descripción precedente, es preciso añadir, que los detalles de realización de la idea expuesta, pueden variar, sin que por ello cambie la esencia de la invención que es la que se desprende de los párrafos que anteceden, y la que se reivindica en la siguiente

NOTA

En resumen: El Modelo de Utilidad que se solicita, recaerá sobre las reivindicaciones siguientes:

35 1ª.- Un nuevo estuche de lápiz para los labios provisto de espejo, caracterizado porque está compuesto por un tubo, dentro del cual se introduce el lápiz, y de otro tubo de diámetro algo mayor, en el cual se introduce aquél, estando provisto este tubo envolvente en uno de sus extremos, de un eje  
40 en el que se articula, por medio de una pieza de sujeción, un pequeño espejo ovalado, circular, rectangular, etc.,

2ª.- Un nuevo estuche de lápiz para los labios provisto de espejo según la reivindicación 1ª, caracterizado porque el referido espejo puede girar sobre el eje quedando doblado,  
45 cuando no se usa, detrás del tubo envolvente del lápiz y manteniéndose en esta posición por la acción de un pequeño gancho fijo en la cabeza del porta-lápiz, el cual gancho actúa cuando el lápiz se introduce en la funda y el gancho queda montado sobre el borde del espejo.

50 3ª.- Un nuevo estuche de lápiz para los labios provisto de espejo según las reivindicaciones anteriores, caracterizado porque cuando se saca el lápiz, el gancho deja de actuar y el espejo, por virtud de un pequeño muelle se levanta poniéndose en posición de uso.

55 4ª.- Se reivindica, por último, como objeto sobre el que ha de recaer el Modelo de Utilidad que se solicita, "UN NUEVO ESTUCHE DE LAPIZ PARA LOS LABIOS PROVISTO DE ESPEJO".

Todo conforme queda descrito en la presente Memoria, que consta de tres páginas y dibujos que se acompañan.

Madrid 25 de Octubre de 1.947

ALFONSO UNGRIA.

*Ungria*



FIG. 1ª

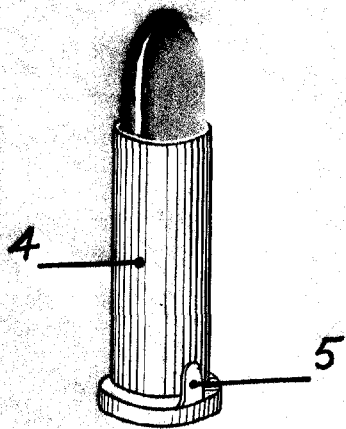
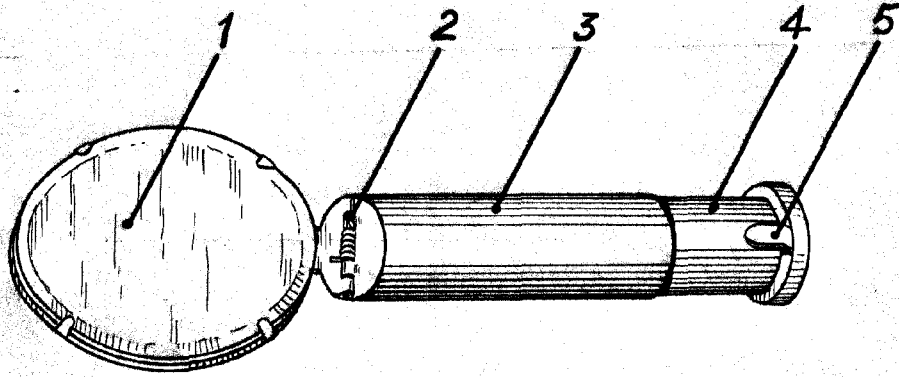


FIG. 2ª

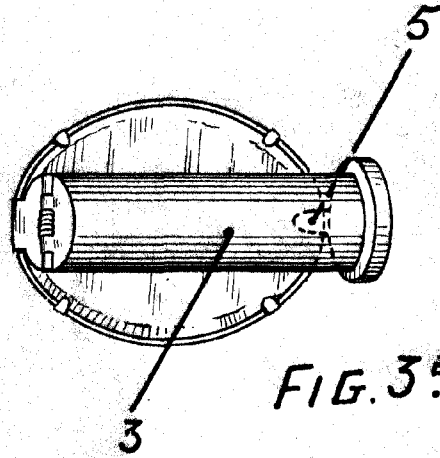


FIG. 3ª

ESCALA VARIABLE  
MADRID, 25 DE Octubre DE 1947  
ALFONSO UNGER

*Unger*