

16006

16006



MODELO DE UTILIDAD
por VEINTE años
en ESPAÑA

solicitado a favor de DON MARIANO HUERTA MAS, de nacionalidad española, residente en SAGUNTO (Valencia) José Antonio nº. 77,

por

== == == " APARATO DE ALARMA CONTRA EL ROBO " == ==

~~~~~

MEMORIA DESCRIPTIVA

El Modelo de Utilidad a que se refiere la presente Memoria Descriptiva está destinado a garantizar la explotación y la propiedad exclusivas en España y sus colonias de un aparato de alarma contra el robo.

5 El aparato que se presenta al registro y que vamos

250



10

15

20

25

30

35

a describir, se refiere a un mecanismo especialmente  
construido para producir una fuerte detonación, siempre  
que se abra una puerta o ventana en la cual se haya mon-  
tado, dando de este modo la alarma necesaria para aper-  
cibirse de la entrada de personas extrañas y produciendo  
además el consiguiente sobresalto en el ladrón, quien  
al conocerse descubierto en sus intenciones, es lo mas  
frecuente que huya renunciando al robo. Por las circuns-  
tancias expuestas el aparato que nos ocupa resulta de  
suma utilidad para su instalacion en las viviendas,  
hoteles y establecimientos publicos en general, por  
cuanto con el mismo es posible evitar los robos, o  
cuanto menos, tomar a tiempo las medidas oportunas para  
defenderse de los ladrones e impedir que consigan su  
propósito. En vista de estas cualidades, el recurrente  
solicita su protección como Modelo de Utilidad por  
reunir las condiciones de novedad y utilidad exigidas  
por el vigente Estatuto-Ley de Propiedad Industrial.

Para mejor comprensión de las características del  
presente aparato se acompaña una hoja de dibujos en los  
que se representa a título de ejemplo un corte del con-  
junto del aparato en la posición de montado, en el cual,  
pueden apreciarse en forma clara todas las piezas de que  
consta, cuyo funcionamiento y características describi-  
mos a continuación.

Está constituido el presente aparato de alarma,  
por un tubo -1- que cerca de la parte opuesta a su boca  
tiene una pared -2- con un orificio central, que será  
de mayor diámetro en el caso de que, como en el ejemplo  
que se representa gráficamente, haya de llevar montado  
el casquillo o culata -4- de un cartucho de caza, con



16006

- 3 -

25 47  
40 su correspondiente fulminante o pistón -5-, pero que podrá ser de diámetro menor si se desea prescindir del casquillo del cartucho y acoplar directamente el fulmi-  
nante. En la parte opuesta a la boca tienen las paredes de dicho tubo -1- una rosca interior -3- a la que se acopla la culata -6- constituida por una especie de tapon roscado con un extremo en forma de casquete esférico.

45 Dicha culata -6-, se halla atravesada en toda su longitud por una perforación -9- la cual en su parte delantera tiene una pared -7- en cuyo centro se halla un orificio -8-. Del centro de la parte esférica de la culata sale una prolongación en forma de tubo con unas espiras roscañas -10-, a la cual se monta el porta-percutor -11-, constituido por un tubo con rosca interior y rematado, por uno de sus extremos por un casquete semiesférico cuyo centro tiene practicado un orificio. En el porta-percutor -11- va montado el percutor -12-, constituido por una barra con un extremo terminado en  
50 afilada punta. Alrededor del percutor va un muelle de recuperación, que por un extremo se apoya en un aro o resalte -13- que tiene la parte delantera del percutor y por el otro extremo se apoya el muelle en la pared interior del casquete del porta-percutor -11-. El percutor,  
55 tiene también, aproximadamente en su parte media, un taladro u orificio para la colocación del pasador -14- y finalmente en el extremo lleva montado el percutor una anilla -15-.

65 Entre la culata -6- y el porta-percutor -11-, va ajustado un soporte -16- en forma de ángulo.

El funcionamiento del presente aparato de alarma



es como sigue: mediante los orificios que al efecto tiene practicados, el soporte -16- se monta el aparato en un lugar adecuado cerca de la puerta, ventana o entrada que se desee proteger. Tirando de la anilla -15- se comprime el muelle de recuperación y al colocar el pasador -14- en el correspondiente orificio, queda montado el percutor y el aparato. Antes de estas operaciones debió desenroscarse el tubo -1- y en el casquillo -4- se cargó el aparato con el fulminante o detonador -5-. Una vez montado y cargado el aparato se une el pasador -14- con la puerta o ventana mediante un hilo, de modo que al abrir la puerta o ventana, por muy cautelosamente que se abra, el hilo tira del pasador -14-, el cual al salirse de su orificio deja en libertad al percutor, quien por la fuerza del muelle choca su punta con el pistón o fulminante, produciendo una fuerte detonación y la consiguiente alarma que ha de permitir conocer la presencia de personas extrañas que se hallan forzando la entrada, produciendo además en el ladrón el natural temor al verse descubierto que en la mayor parte de las veces le obligará a huir desistiendo de sus propósitos.

El aparato anteriormente descrito podrá ser construido en variedad de tamaños y materiales, pudiendo igualmente variar aquellos detalles de forma y presentación que se estimen convenientes, siempre y cuando no se alteren las características fundamentales expresadas en las siguientes notas reivindicativas.



REIVINDICACIONES

Los puntos nuevos y de propia invención que se presentan para que sean objeto de reivindicación en el presente Modelo de Utilidad, son:

95  
100  
105  
110  
115  
120

1ª.- Aparato de alarma contra el robo, caracterizado por un tubo con una pared interior provista de un orificio en el que va montado un casquillo o parte trasera de un cartucho de caza, con su correspondiente pistón o fulminante, o bien este último directamente en el orificio, en cuyo caso será menor.

2ª.- Caracterizado, porque en uno de los extremos del tubo citado en la reivindicación anterior va montada a rosca una culata en forma de casquete semiesférico, con una prolongación cilíndrica, estando todo ello atravesado por un orificio, que en su parte delantera disminuye de diámetro.

3ª.- Caracterizado, porque en la prolongación cilíndrica de la pieza a que se refiere la anterior reivindicación, va montada a rosca una pieza porta-percutor de forma cilíndrica, hueca y con su extremo en forma de casquete semiesférico y entre esta pieza porta-percutor y la culata de la reivindicación 2ª, existe un soporte en forma de ángulo con los correspondientes orificios para la sujeción del aparato.

4ª.- Caracterizado, porque en el interior de las piezas mencionadas en las reivindicaciones 2ª y 3ª, se halla un percutor constituido por una barra con un extremo en forma de punta afilada y en el otro una anilla para que tirando de ella se pueda montar el aparato

2890



- 6 -

116006

Lleva además este percutor un muelle de acero a su alrededor, que se apoya por uno de sus extremos en una arandela o resalte cercana a la punta y por el otro en la pared interior de la pieza porta-percutor ya citada, teniendo además en la parte media del percutor un orificio para la colocación de un pasador.

5ª.- Caracterizado, porque el aparato según las reivindicaciones anteriores, una vez cargado con un pistón o fulminante; colocado en el lugar adecuado, montado o sea comprimido el muelle y sujeto el percutor con el correspondiente pasador, se une éste mediante un hilo a la puerta o ventana que haya que defender, de modo que al abrir ésta, tirará del hilo, quitará el pasador y se disparará el percutor picando el fulminante y produciendo la fuerte detonación que ocasionará la alarma. Y

6ª.- "APARATO DE ALARMA CONTRA EL ROBO" - de conformidad en un todo en lo esencial y fines industriales a lo descrito en la precedente Memoria y gráficamente representado en los dibujos del adjunto plano para su mejor comprensión.

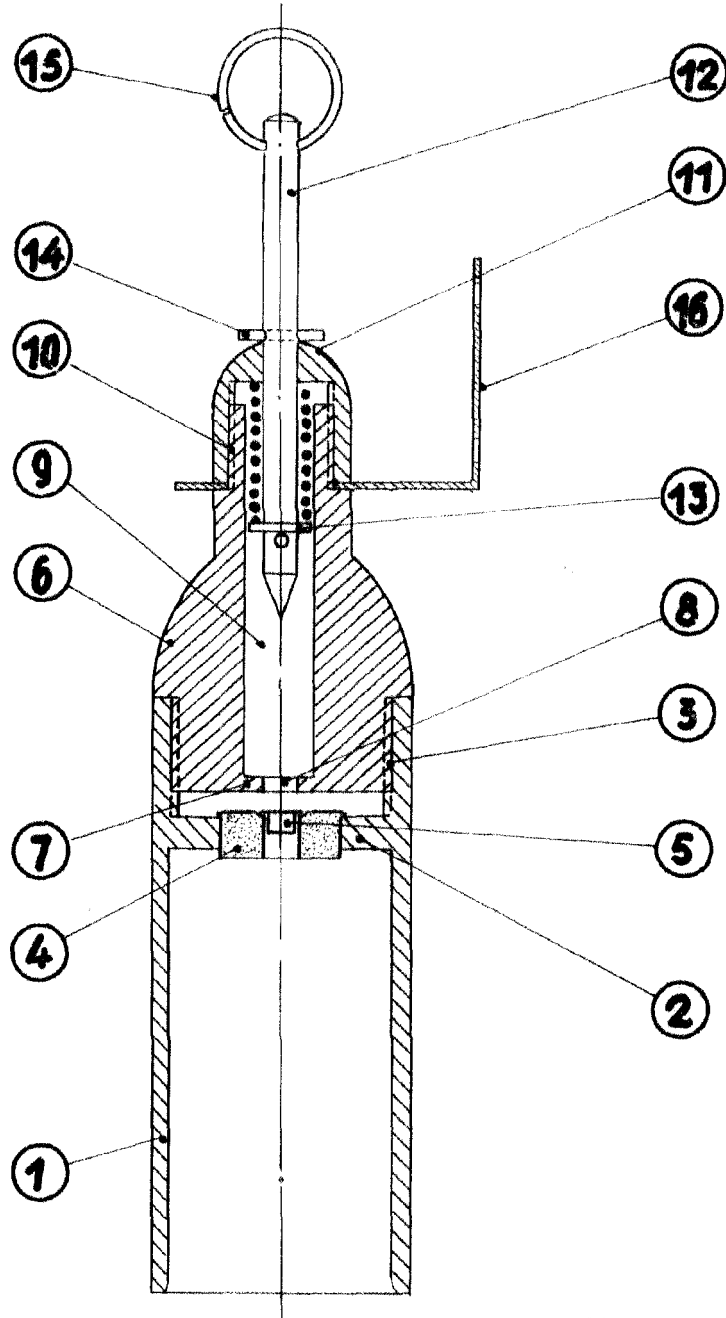
Esta Memoria consta de SEIS hojas escritas o mecanografiadas a doble espacio en 142 LINEAS y por una sola cara.

Madrid, 20 de Octubre de 1.947. -

Por autorización del interesado.

25007-9-47

1600



*Escala variable*  
*Valencia, 4 Octubre 1947*

*P.A.*  
*J. Mariano Huerta*