

16000

16000



MODELO DE UTILIDAD

por 20 años

por "UN CUBRETECLAS PARA LAS MAQUINAS DE ESCRIBIR, CALCULAR O REGISTRAR", a favor de los Sres. D. Luis Faure Noel, D. Angel Sastre Arrillaga y D. Miguel Carranza Florensa, de nacionalidad española, domiciliados en Barcelona, Av. José Antonio 545

=====

MEMORIA DESCRIPTIVA

La experiencia ha demostrado que el trabajo constante con máquinas de escribir, calcular o registrar, se hace molesto por la brillantez que deslumbra del cristal con que se cubre la tecla y del aro metálico pulido y niquelado que la rodea. Tan notable y apreciable es esta molestia que la mayoría de constructores de esta clase de máquinas han lanzado al mercado, recientemente, sus productos con las teclas negras y mates.

5.

Los recurrentes han ideado y puesto en ejecución práctica un cubreteclas que permitirá escitar aquellas molestias sin necesidad de cambiar el teclado.

10.

Siendo nuevo y de su propia invención el cubreteclas

en cuestión, los recurrentes solicitan que se les garantice en su propiedad y exclusiva explotación mediante la concesión del registro por Modelo de utilidad a que se refiere la presente memoria descriptiva.

En los dibujos adjuntos se representa, a título de ejemplo, el cubreteclas ideado. Como puede verse, consiste en una caperuza cilíndrica hueca -1-, con su base inferior -2- abierta; sobre la superior -3- que está cerrada se marca en bajo relieve la letra -4- en blanco; esta base superior es ligeramente cóncava.

La figura II muestra el cubreteclas en disposición de ser colocado sobre la tecla -5-. Este cubreteclas podrá fabricarse con ebonita, galalit, o cualquier otra resina o material plástico natural o sintético.

Todo cuanto no afecte, altere, cambie o modifique la esencia del cubreteclas descrito será variable a los efectos del registro que se solicita.

30. N O T A.

Se reivindica como objeto de este registro por Modelo de utilidad:

1.- Un cubreteclas para las máquinas de escribir, calcular o registrar caracterizado por el hecho de estar formado por un cilindro aplanado, hueco, abierto por su base inferior; con su base superior cerrada adornada con la letra o signo de la tecla que desee cubrirse en bajo relieve, y en color distinto del resto del cubreteclas. El material podrá ser de cualquiera natural o sintético y será mate, opaco y de color oscuro con el signo en color claro y preferentemente blanco.

Sean cuales fueren las circunstancias que concurren con la esencialidad del modelo definido en la anterior reivindicación, cual objeto es:

45. 2.- "UN CUBRETECLAS PARA LAS MAQUINAS DE ESCRIBIR, CALCUL-



LAR O REGISTRAR".

Consta la presente memoria de tres hojas foliadas, mecanografiadas por una sola cara y del dibujo unido a la misma.

50. Barcelona veinticinco de septiembre de mil novecientos cuarenta y siete.

P.A. de los Sres. D. Luis Faure Noel,
D. Angel Sastre Arrillaga y D. Miguel Carranza Florensa,



L. DURÁN
P. P.

A large, stylized handwritten signature in dark ink, appearing to be "L. Durán", written over the typed name and extending downwards.

16000

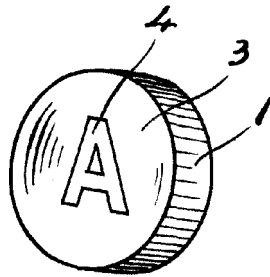


FIG. I

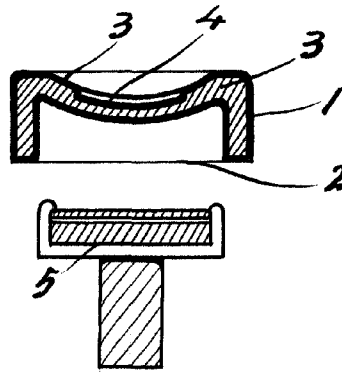


FIG. II



Barcelona 25 septiembre 1947

L. DURÁN
P. P.

Escala variable