

15995



15995

MODELO DE UTILIDAD

por 20 años

por "UN INTERRUPTOR-COMUTADOR PERFECCIONADO ACCIONABLE A DISTANCIA POR PULSADORES MULTIPLES", a favor de D. Vicente Llarrio Ubeda, de nacionalidad española, domiciliado en Barcelona, Sepúlveda, 169.

=====

MEMORIA DESCRIPTIVA

Los modelos conocidos hasta la fecha de interruptores eléctricos accionables a distancia por pulsadores múltiples tienen bastantes inconvenientes; en primer lugar sólo sirven como interruptores; y aparte de ello su funcionamiento es inseguro por la facilidad de quedar en posiciones intermedias sus elementos rotativos de apertura y cierre de circuito con los consiguientes peligros de chispeo y arcos, pues como se sabe vienen representados por un par de contactores elásticos fijos que presionan los dientes de una rueda dentada, rotativa, que sirve de contactor o borne opuesto. Además, en ellos, el electroimán que actúa de propulsor del trinquete con que se hace avanzar a la rueda, se recalienta excesiva y peligrosamente.

- 5.
- 10.
- 15.

El recurrente ha ideado un interruptor-comutador accionable a distancia que por ser nuevo y de su propia invención solicita que se le garantice en su propiedad y exclusiva ex-

plotación, mediante la concesión del registro por modelo de utilidad a que se refiere la presente memoria descriptiva.

Se adjuntan a título de ejemplo unos dibujos para facilitar la descripción de las características esenciales del nuevo conmutador-interruptor.

20.

Interesa, sin embargo, dejar consignado que a los efectos legales del registro que se solicita, serán variables todos cuantos detalles no afecten, alteren, cambien o modifiquen la esencia del nuevo interruptor.

25.

En la figura I de los referidos dibujos puede verse la disposición de elementos esenciales del conmutador-interruptor. Se montan sobre una placa aislante -1-, que se fija por -2- a una pared o un panel, y se cubre por una caja de protección fijada por el perno roscado -3- anclado en la placa -1-.

30.

Los órganos esenciales del aparato son un electroimán -4- que al excitarse por la corriente, al pulsar cualquiera de los pulsadores -5- véase el esquema de la figura II, atrae a la masa -6- articulada en -14- y unida a la palanca -7- la cual lleva articulada en su extremo el estribo -8- que al descender -7- resbala sobre uno de los planos inclinados -9- situados en la parte central de la palanca basculante de contactos -10-12- obligando a levantar al brazo opuesto al de resbalamiento de -8- (fig. III) y tomando contacto al encajar -10-

35.

40.

o -12- con una de las pinzas elásticas conductoras -11-, en tanto que el lado inferior opuesto de -10-12- toma contacto con el puente -13- conectado también a la red. La palanca -7- al cesar la pulsación regresa por la reacción del resorte



45.

-16- a su primitiva posición sobrepasando por inercia ligeramente el vértice -15- de la palanca basculante -12-10- y quedando dispuesto para que al dar una nueva pulsación desde -5- resbale -8- por el plano -9- opuesto al primero obligando a bascular a -10-12- en sentido contrario, o sea a desprender su brazo -12- de la pinza -11- para tomar contacto

50. con -13- y levantar a su brazo -10- para ser aprisionado por la otra pinza -11-. Si las dos pinzas están conectadas a la red, sobre distintas series de lámparas -17- y -18-, al producirse una basculación se apagará una serie para encenderse la otra, y al revés, o sea que el aparato actuará de conmutador: pero si una de las pinzas está desconectada de la red, una pulsación servirá para encender a las lámparas y la inmediata para apagarlas.

N O T A.

- Se reivindica como objeto de este registro por Modelo de utilidad:
60. 1.- Un interruptor-conmutador perfeccionado accionable a distancia por pulsadores múltiples, que se caracteriza por estar formado por un electroimán, que al ser excitado por la corriente instantánea obtenida por un pulsador, atrae a una palanca en cuyo brazo opuesto y libre se articula un puente o brida, la cual hace bascular a una cuchilla de contactos que abre un circuito de receptores y cierra otro o al revés; o bien, si uno de los contactores con los que toma contacto esta cuchilla está aislado, sin circuito de recepción, el aparato actúa de simple interruptor, cerrándose el único circuito de utilización por una pulsación y abriéndose por la siguiente.
65. 2.- El propio interruptor-conmutador de la reivindicación anterior, caracterizado por el hecho de que la cuchilla basculante de contactos quede formada por una palanca simétrica, de brazos iguales, cuya parte central forma una especie de triángulo isósceles, por uno u otro de cuyos lados resbalaña el puente o brida de acción; quedando, siempre, dicha brida por la acción regresiva de un resorte, al cesar la atracción del electroimán, sobre el vértice de este triángulo y ligeramente desplazado por la inercia sobre el lado opuesto por donde haya actuado antes.
70. 3.- El propio interruptor-conmutador de las reivindicaciones anteriores, caracterizado por el hecho de que la cuchilla



80.

85. basculante tome contacto con un borne de la red por la parte posterior o inferior de uno de sus brazos cuando al extremo del brazo opuesto quede presionado por las pinzas elásticas que como se ha dicho pueden estar embornadas cada una con un circuito de utilización, o solo una de ellas y la otra aislada.

90. Sean cuales fueren las circunstancias que concurren con la esencialidad del modelo definido en las anteriores reivindicaciones, cual objeto es:

4.- "UN INTERRUPTOR-CONUTADOR PERFECCIONADO ACCIONABLE A DISTANCIA POR PULSADORES MULTIPLES".

95. Consta la presente memoria de cuatro hojas foliadas, mecanografiadas por una sola cara y del dibujo unido a la misma.

Barcelona cuatro de octubre de mil novecientos cuarenta y siete.

P.A. de D. Vicente Llarío Ubeda,

L. DURÁN
P. P.



FIG. I

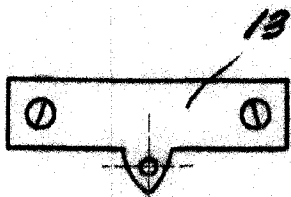
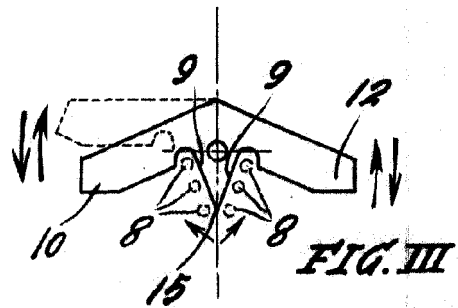
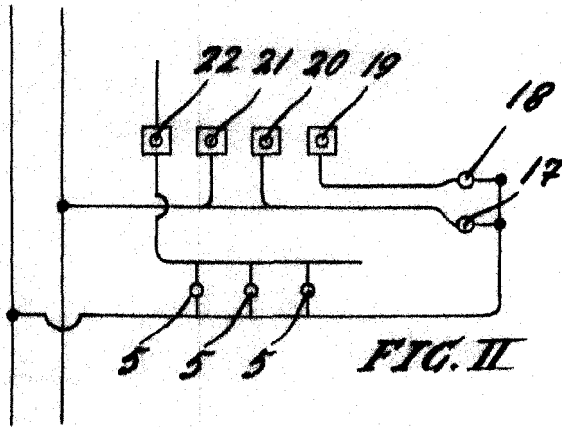
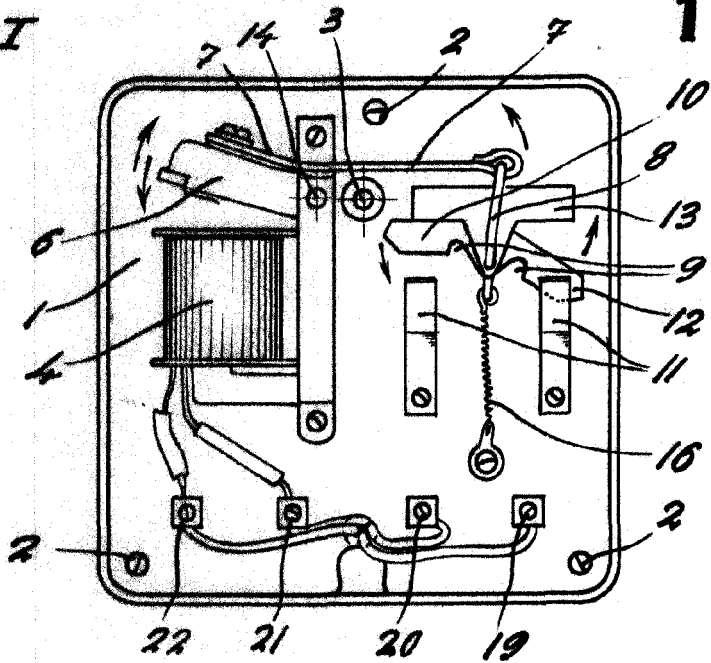


FIG. IV

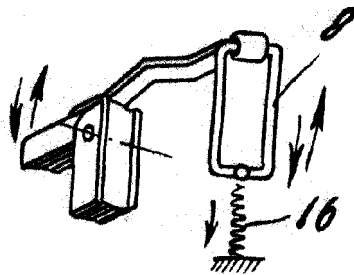


FIG. V

Barcelona a 4 de octubre de 1947.

L. DURAN
P. P.



Escala variable