

15990

15990

MEMORIA DESCRIPTIVA

correspondiente a un Modelo de Utilidad, por veinte años, para todo el territorio español, sus colonias y protectorado, por: NUEVO SOPORTE REGULABLE PARA CAMARAS FOTOGRAFICAS Y SIMILARES, a favor de Don Luis Espiga Bordagorry, de nacionalidad española, residente en Madrid, Pasaje Matheu núm. 3.

5 Se refiere el presente Modelo de Utilidad, como su enunciado indica, a un nuevo soporte regulable para las cámaras fotográficas y similares, con el cual se obtiene un servicio más exacto y perfecto que con los aparatos análogos utilizados hasta la fecha.

10 Está constituido principalmente por un bastidor con dos brazos laterales que por su parte inferior son bastante más anchos para su refuerzo y mayor base de sustentación.

Los brazos de este bastidor se hallan unidos por su parte media y superior, aproximadamente, por

15 unos travesaños de los que el inferior es más ancho. Ambos travesaños presentan una abertura por la que se desliza una columna vertical en cuyo frente va practicada o empotrada una cinta de cremallera.

20 Sobre el travesaño inferior se monta el dispositivo de elevación y descenso que está formado por una manivela que mueve a un tornillo sin-fin y éste le hace a una corona dentada que engrana con la cremallera de la columna desplazándola en uno u otro sentido.

25 El travesaño superior lleva un tornillo a modo de prisionero que sirve para fijar la posición de la columna en el punto deseado.

30 La columna central termina en la parte superior en una pequeña plataforma en la que se coloca la cámara fotográfica. Esta plataforma se apoya sobre una pieza triangular, a la que va unida por sus extremos; el posterior mediante bisagra loca y el anterior por medio de un tornillo pasante cuyo recorrido en uno u otro sentido inclinará hacia adelante o hacia atrás a la citada plataforma y con ella a la cámara fotográfica, con objeto de lograr todas las posiciones.

5 35 El conjunto se apoya sobre cuatro ruedas locas que permiten llevar el soporte a cualquier lugar.

40 Una variante del objeto la constituye el hecho de que el soporte puede presentar dos columnas elevadoras en lugar de una. La disposición será la misma y el movimiento producido en igual forma o sea actuando el tornillo sin-fin sobre dos coronas dentadas y éstas sobre las respectivas cremalleras.

Para mejor comprensión del objeto del invento, haremos referencia al dibujo adjunto en el que se ha

15990

45 representado:

La figura 1 el soporte de una columna y

La figura 2 el de dos columnas.

Las referencias de ambas figuras son las siguientes:

50

-1- los brazos del bastidor.

-2- travesaño inferior.

-3- columna o columnas centrales de elevación.

-4- cremalleras.

-5- dispositivo de elevación.

55

-6- manivela.

-7- plataforma superior.

-8- tornillo de inclinación.

-9- prisioneros de fijación de posición.

60

La utilización del soporte es como sigue: Colocada la cámara fotográfica sobre la plataforma -7- y situado el aparato en el lugar correspondiente, se acciona la manivela -6- mediante la cual se centra la cámara en la altura deseada y con el tornillo -8- se buscará la inclinación requerida.

65

Se hace constar expresamente que cualquier modificación introducida en el objeto descrito, ya sea en su forma, dimensiones, material en que se construye o en la disposición de sus distintos elementos se considerará incluida en el presente Modelo de Utilidad, siempre que no altere esencialmente su función característica.

70

N O T A.

Describe suficientemente el objeto del invento, se declaran de novedad y propia invención las siguientes

75

REIVINDICACIONES.

18.- Nuevo soporte regulable para cámaras fotográficas y similares, caracterizado por estar constituido por un bastidor con dos brazos laterales, reforzados por su parte inferior y formando amplia base, los cuales están unidos por su parte media y superior, aproximadamente, por dos travessños de los que el inferior es mayor y a través de los cuales pasa una columna vertical que presenta en su frente un cinta de cremallera que engrana con una corona dentada accionada por la manivela a través de tornillo sin fin. El travessño superior lleva un tornillo que oprime a la columna central para fijar su posición en cualquier punto de su carrera. El conjunto se apoya sobre unas ruedas locas, para su cómoda traslado de lugar.

28.- Nuevo soporte regulable para cámaras fotográficas y similares, según la reivindicación anterior, caracterizado porque también pueden disponerse dos columnas elevadoras, accionadas por igual dispositivo, en cuyo caso el tornillo sin fin moverá a dos coronas dentadas.

38.- Nuevo soporte regulable para cámaras fotográficas y similares, según las reivindicaciones anteriores, caracterizado porque la columna o columnas centrales terminan por su parte superior en una o dos piezas triangulares sobre las que se apoya una plataforma o el chasis de la cámara fotográfica, estando unido a dicha pieza por una bisagra loca en la parte posterior y por un tornillo pasante de longitud apropiada en la anterior, de manera que el paso de este tornillo produzca una inclinación de la cámara en ambos sentidos.

- 5 -
15990

4º.- NUEVO SOPORTE REGULABLE PARA CAMARAS FOTO-
GRAFICAS Y SIMILARES.

110

Todo ello según se describe y reivindica en la presente memoria, y se ilustra en los dibujos adjuntos, que consta de cinco hojas mecanografiadas por una sola de sus caras.

Madrid, 24 de Octubre de 1.947.

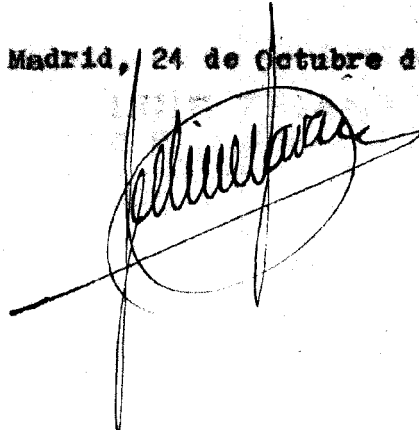
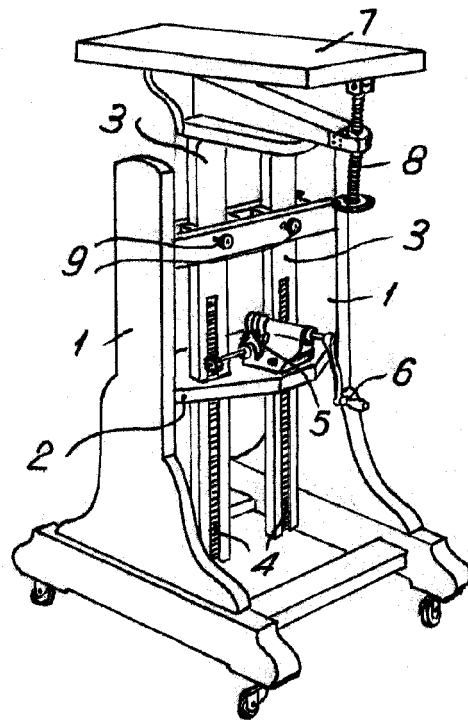
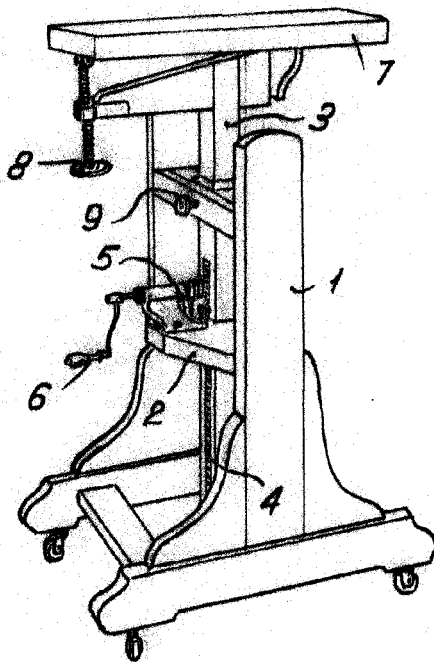
A handwritten signature in dark ink, appearing to be 'Felipe...' with a large flourish and a long horizontal stroke extending to the left.



Fig. 1

Fig. 2



Madrid, 24 de Octubre de 1.947

[Handwritten signature]

Escafe variable.

[Handwritten mark]