

15982



1947

15982

MEMORIA DESCRIPTIVA

DE

UN MODELO DE UTILIDAD, POR VEINTE AÑOS EN ESPAÑA, A FAVOR
DE LA RAZON SOCIAL MHAEM, S.A. DE NACIONALIDAD ESPAÑOLA,
RESIDENTE EN BURGOS, Concepción, 17

sobre:

"TACO PERFECCIONADO PARA TELARES"

-----oOo-----

En la patente núm. 180.158 que recae sobre "Perfec-
cionamientos introducidos en la fabricación de tacos para -
telares" de la firma peticionaria, se describe y reivindica
un nuevo sistema de piezas recambiables para tacos de tela-
5 - res.

El presente registro, se refiere a un modelo de uti-
lidad que protege un taco puente central de aluminio, consi-
guiendo con su utilización, extraordinarias ventajas sobre -
los tacos empleados hasta la fecha, en los telares de la in-
10 -dustria textil que, como es sabido, se fabrican de cuero cru



do, siendo los que mejor resultado han dado, los fabricados con cuero de búfalo.

En los dibujos adjuntos, y a título de ejemplo práctico de realización del presente modelo, se describe una forma de ejecución, en los que,

La figura 1ª es una vista lateral del taco, y

La figura 2ª, una vista transversal.

Como puede apreciarse en dichos dibujos, se establecen casquillos de bronce roscados (1) para guía de taco, y una aleación especial metálica ligera (2), disponiéndose la fibra vulcanizada (3) para tope de la lanzadera.

No obstante los detalles de construcción, dados a título de ejemplo, el presente modelo de utilidad podrá sufrir modificaciones de forma, y el empleo de cualesquiera clase de materiales adecuados, sin que por ello se altera la esencialidad del objeto que se protege.

NOTA

En resumen: el modelo de utilidad, recaerá sobre las siguientes reivindicaciones:

20 - 1ª.- Taco perfeccionado para telares, que comprende un juego de casquillos de bronce roscados para guía del taco, una aleación especial metálica ligera, y fibra vulcanizada para tope de la lanzadera.

2ª.- "TACO PERFECCIONADO PARA TELARES"

25 - Según se describe en la presente memoria, que consta de dos hojas escritas a máquina por una sola cara y dibujos.

Madrid, 23 de octubre de 1947

P.P.

Francisco Javier Plaza

P. P.

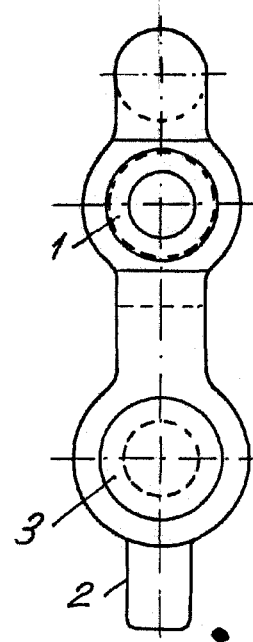
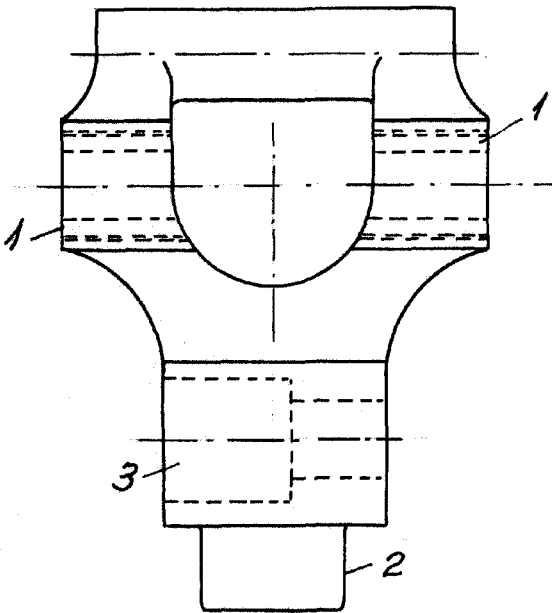


15982



Fig. 1.

Fig. 2.



ESCALA VARIABLE

Madrid de 23 Oct. 1947 de 1947

Francisco Javier Plaza
P. P.