

15974

15974

MODELO DE UTILIDAD

por veinte años, a favor de don VICENTE OLIVELLA COSTA, de nacionalidad y residencia españolas, por UN PULVERIZADOR PERFECCIONADO.

MEMORIA DESCRIPTIVA

En los pulverizadores para perfumes es muy frecuente que ocurran averías por la obstrucción de sus conductos; no siendo éstos desmontables, por lo general quedan entonces completamente inutilizados e inservibles.

El recurrente ha ideado y puesto en ejecución práctica un pulverizador perfeccionado en el que siendo desmontable y recambiables las piezas más complicadas de su funcionamiento, resuelve muy bien la cuestión expuesta.

Siendo nuevo y de su propia invención el pulverizador en cuestión, el recurrente solicita que se le garantice en su propiedad industrial y explotación exclusiva mediante la concesión de su registro, a cuyo objeto se acompaña a la solicitud la presente memoria descriptiva y los dibujos explicativos necesarios.

Esencialmente consiste el nuevo pulverizador en presentar una pieza roscada especial -1- que sirve de enlace entre el tubo -2-, por el que asciende el líquido de la botella, con el conducto -3- donde se pulveriza por el aire que se insufla por -4- por la vejiga y sale por el pitón regulable -5-.

La pieza -1- queda formada por un conducto tubular en dos secciones de diferente diámetro -A- y -B-, cada una de las cuales está roscada; una, la superior, al elemento -6- de enlace o ajuste de -3- con el tapón de la botella, y la otra, o inferior -B-, con el enlace -7- que sostiene al tubo -2- que penetra hasta cerca del fondo de la botella.

En la base de la sección -A- de -1-, de mayor diámetro, quedan dispuestos los orificios -8- para dar paso al aire y a los residuos de esencia o líquido, no proyectado, hasta el interior de la botella.

A los efectos legales de este registro serán variables todos cuantos detalles no alteren, afecten, cambien o modifiquen la esencia del pulverizador descrito.

N O T A

Se reivindica como objeto de este modelo de utilidad:

1.- Un pulverizador perfeccionado, caracterizado por el hecho de presentar una pieza especial roscada que sirve de enlace entre el conducto por donde asciende el líquido contenido en la botella con el elemento con que se enchufa con el tapón de la botella el conducto o pieza en que se insufla el aire de la vejiga, se pulveriza el líquido y sale al exterior.

2.- Un pulverizador perfeccionado, caracterizado por el hecho de que la pieza de enlace esté formada por un cuerpo tubular en dos secciones de distinto diámetro roscadas exteriormente, una con el enlace con la botella y el otro con el soporte del conducto de aspiración. Asimismo el hecho de que esta pieza presente en la base de su sección de mayor diámetro dos o más orificios rodeando la periferia de la sección menor.

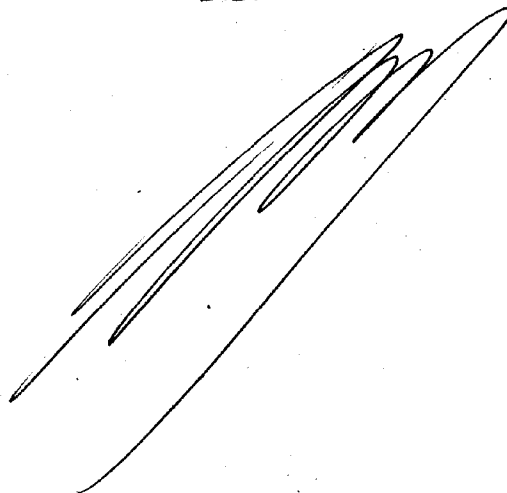
3.- Un pulverizador perfeccionado.

Todo tal y conforme a la presente memoria descriptiva,

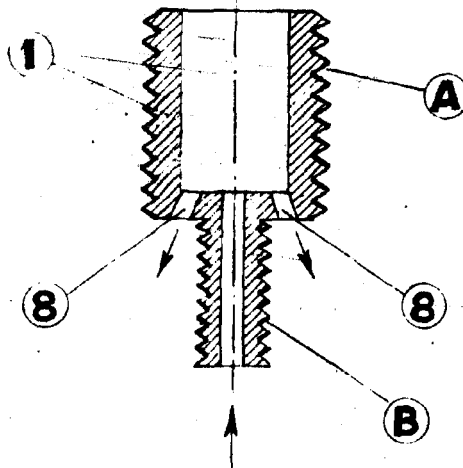
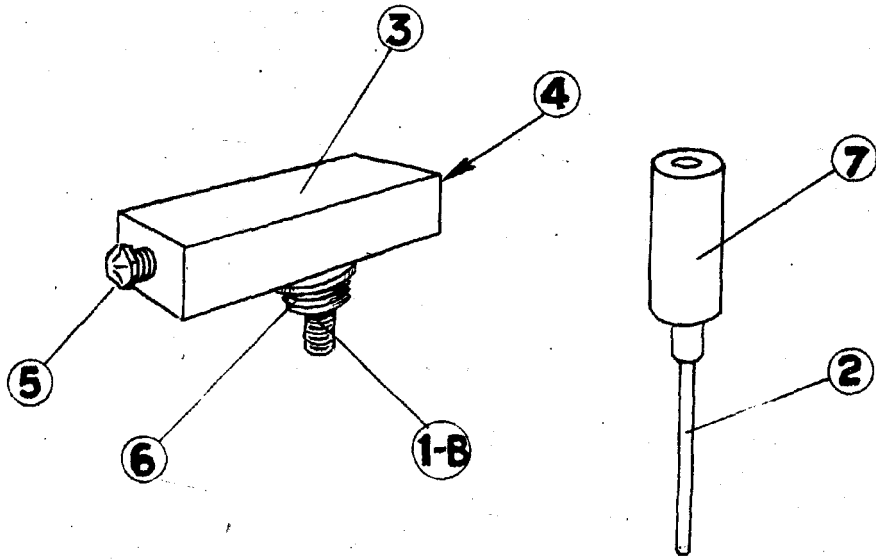
1 que consta de tres hojas foliadas, escritas por una sola de
2 sus caras y una hoja con dibujos explicativos.

3 Madrid, 20 de Mayo de 1944

4 **IGNACIO DE OTTO TORRA**
P.P.



15974



IGNACIO DE OTTO
P. P.

ESCALA VARIABLE

