

15956



MEMORIA DESCRIPTIVA
que se acompaña a la solicitud de registro de un
MODELO DE UTILIDAD

a favor de

CON MILIO QUIJERO Y PAJON, residente en Madrid,
Montera, 39

por

MEJORAS INTRODUCIDAS EN LOS NUMERADORES AUTOMATICOS.

La práctica ha venido demostrando que los sistemas actualmente empleados para el accionamiento de las palancas de recuperación a base de peines de acero, se han dado nunca el resultado apetecido por cuanto que con el uso y habida cuenta las dificultades propias de encontrar una primera materia del temple y consistencia necesario, dichos peines saltaban inutilizando con ello el buen funcionamiento del mecanismo del numerador.

Como quiera que esta parte de dicho mecanismo es esencial para conservar el conjunto del aparato en buen uso y funcionamiento, de ahí que se estudiara por el solicitante de este Modelo, la posibilidad de sustituir ventajosamente a qué mecanismo por otro que introdujese una mejora sensible en el funcionamiento de los numeradores, dándoles la consistencia y solidez apetecida.

Necesario es, que la palanca de recuperación vuelva automáticamente a su posición de compresión sobre la rueda estrella-



da que acciona cada disco numerador, a fin de evitar que esta quede loca o se desplace en sentido inverso, una vez que se haya hecho la presión para el accionamiento del numerador.

Para conseguir el efecto deseado, se ha sustituido el peine de acero, que accionaba de afuera a dentro a la palanca de recuperación, por un muelle espiral que colocado en el interior del chasis, (en la figura que se adjunta se representa con la letra A) es donde van dispuestas las ruedas del numerador, acciona de dentro a fuera sobre la parte superior de las palancas de recuperación (letra B en el dibujo) permitiendo de este modo que estas tengan el juego necesario para dejar pasar el diente de la rueda estrellada, cuando cambie la numeración, y vuelva por la presión del referido muelle a ejercer la suya sobre dicha rueda.

NOTA-REIVINDICACIONES

En resumen reivindica el recurrente en virtud de la presente solicitud de Modelo de Utilidad, el derecho exclusivo de fabricación, venta y explotación en España y sus Colonias, por el plazo de VEINTE años que señala el vigente Estatuto de la Propiedad Industrial, del objeto de dicho Modelo, el cual queda esencialmente caracterizado por las siguientes reivindicaciones:

1^ª.- Mejora introducida en los numeradores automáticos, esencialmente caracterizada por la circunstancia de emplear para el accionamiento y retención de las palancas de recuperación, o sea, de las palancas destinadas a impedir el retroceso de las ruedas numeradoras, un muelle espiral que colocado en la parte superior interna del chasis del numerador, acciona de dentro a fuera en la parte superior de las palancas dichas.

2^ª.- Mejora introducida en los numeradores automáticos, tal y conforme se especifica en la anterior reivindicación y asimismo esencialmente caracterizado por la circunstancia de



que las palancas de recuperación van sujetas por un eje transversal que las atraviesa por su mitad y sobre el cual son accionadas por la presión del muelle tanto para volver a su posición, una vez que han sido desplazadas por la rueda numeradora como para mantenerse en presión continua sobre esta durante el uso del aparato.

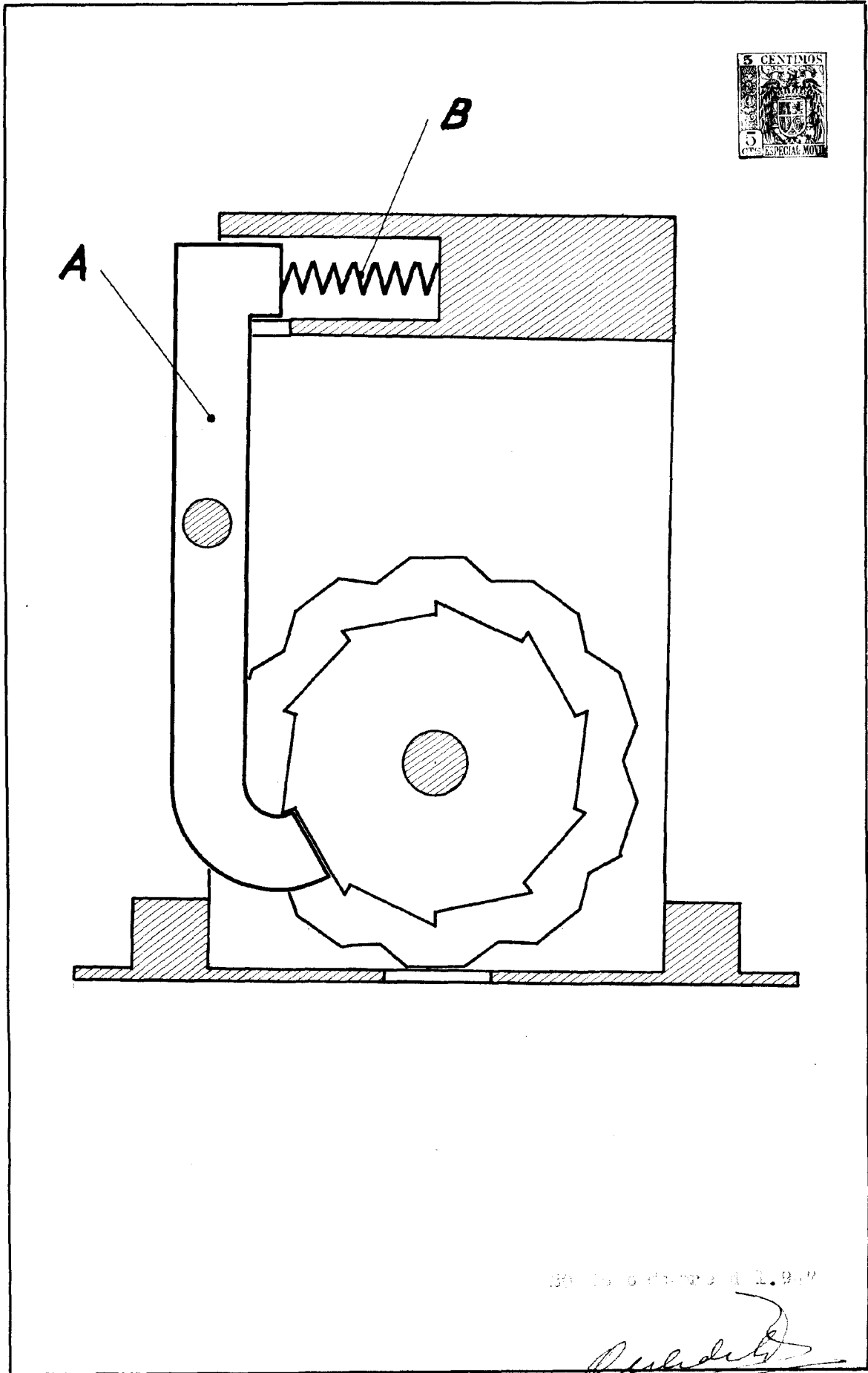
3ª.- MEJORAS INTRODUCIDAS EN LOS NUMERADORES AUTOMÁTICOS.

Todo tal y conforme se especifica en la anterior memoria descriptiva y se representa a título de ejemplo en el dibujo que se acompaña.

Esta Memoria consta de tres hojas mecanografiadas por una sola cara.

Madrid, 20 de Octubre de 1.947

P.A.



30 de febrero de 1917

[Handwritten signature]